

Смітєвоз з боковим завантаженням на шасі МАЗ-4371

Об`єм бункера: 8 м³

Тип завантаження: Бічний

Система завантаження: Механічна

Опис : Смітєвоз з бічним завантаженням СВ 301.2 на шасі МАЗ-4371N2 призначений для механізованого завантаження, ущільнення, транспортування, а також механізованого розвантаження твердих побутових відходів (ТПВ).

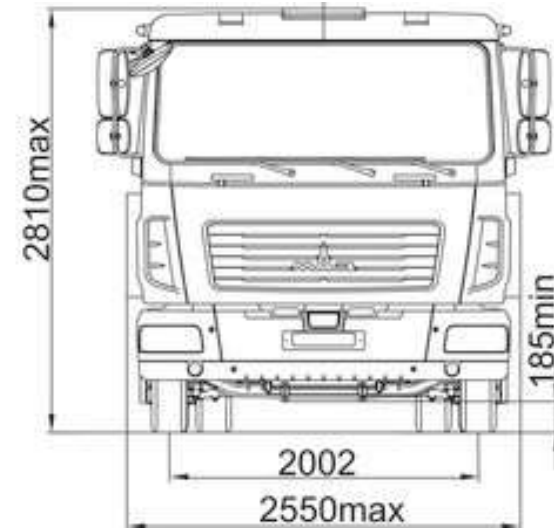
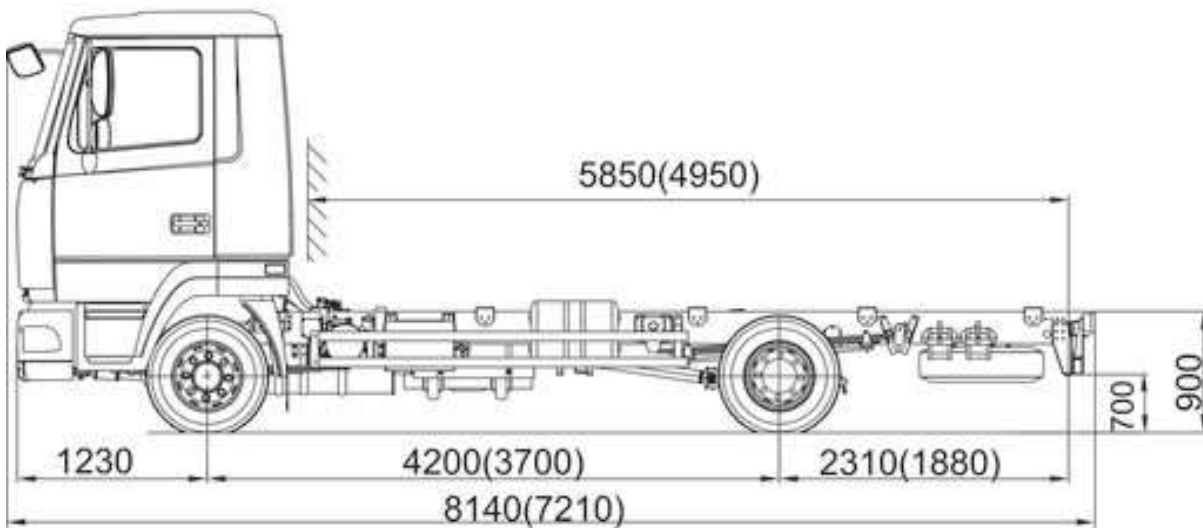


Контактний телефон:
+38(097) 746-67-04
+38(099) 632-13-31
+38(044) 232-02-98

Адреса: Україна, 04060, м. Київ,
вул. Ризька, буд. 73-г, офіс 7
E-mail: tovkst@gmail.com
Website: kievspecteh.com

Код ЄДРПОУ 42623361.
IBAN UA573282090000026003000003717
в АТ «АБ «Південний».

Креслення сміттєвоза з боковим завантаженням на шасі МАЗ-4371



Контактний телефон:
+38(097) 746-67-04
+38(099) 632-13-31
+38(044) 232-02-98

Адреса: Україна, 04060, м. Київ,
вул. Ризька, буд. 73-г, офіс 7
E-mail: tovkst@gmail.com
Website: kievspecteh.com

Код ЄДРПОУ 42623361.
IBAN UA573282090000026003000003717
в АТ «АБ «Південний».

Опис сміттєвоза з боковим завантаженням на шасі МАЗ-4371

До складу спеціального устаткування входять: кузов із задньою кришкою, штовхаюча плита, бічний маніпулятор, гідравлічна і електрична системи. Завантаження відходів в кузов проводиться з контейнера бічним маніпулятором. Ущільнення відходів в кузові проводиться штовхаючою плитою.

Ключові переваги:

- Збільшений корисний об'єм кузова;
- Посилений маніпулятор підвищеної вантажопідйомності;
- Можливість установки швидкоз'ємного захвату для вивантаження євроконтейнеру об'ємом 1,1 м³;
- Якісна гідравліка і високоміцні металорукава високого тиску, відповідають європейському стандарту DIN і виключають вірогідність розривів і протікання масла;
- Цільнометалевий кузов підсилений гнотим профілем по периметру, що забезпечує його більшу міцність та довговічність;
- Застосування сучасних антифрикційних полімерних матеріалів у відповідальних вузлах тертя (ковзання) забезпечує плавність руху робочих органів, полегшення виконання робіт з технічного обслуговування та ремонту;
- Конструктивна особливість приймального бункера дозволяє вивантажувати весь обсяг сміття без залишків;
- Гідравлічна система із застосуванням комплектуючих імпорного (Італія) виробництва.
- Для збільшення об'єму ТПВ при завантаженні та перевезенні сміття за один рейс та досягнення максимального економічного ефекту, бункер сміттєвоза виконаний із високоміцної сталі. Товщина стінок бункера:
 - внизу – 4 мм, з боків -3 мм, вгорі – 2 мм.
- Виштовхувальна плита виготовлена з високоміцної сталі з антикорозійним покриттям і гнотого профілю.

- Привід виштовхувальної плити здійснюється телескопічним гідроциліндром. При заповненні бункера плита рухається зі сміттям в задню частину бункера забезпечуючи оптимальний ступінь ущільнення 4:1
- Управління підйомом-опусканням бункеру сміттєвозу здійснюється в ручному режимі в задній частині бункера.
- Кабіна сміттєвоза обладнана додатковим кнопковим пультом управління світловими приладами та спецобладнанням.
- Високоякісне лакофарбове покриття, що надійно захищає металоконструкції від корозії;
- Збільшений в 1,7 рази питомий тиск пресування (з 0,78 кг / см² до 1,33 кг / см²);
- Вдосконалений завантажувальний люк, що виключає прокидання сміття в процесі пресування.
- Гідрофікований задній борт з автоматичними замками;
- Зручний і доступний пульт управління спецобладнанням;
- Покращені умови обслуговування при експлуатації за рахунок вільного доступу до елементів гідравліки;
- Самоскидне вивантаження сміття.

МАЗ 4371 -середньотонажне шасі,призначене для установки різного спеціального устаткування та навісного обладнання. Вантажопідйомність до 6 тон.

Шасі МАЗ 4371 обладнане малою двомісною кабіною з відкидним спальним місцем. У базовій комплектації - АБС,підресорене водійське місце, шумоізоляція кабіни, ремені безпеки.

Додаткові фото сміттєвоза з боковим завантаженням на шасі МАЗ-4371



Контактний телефон:
+38(097) 746-67-04
+38(099) 632-13-31
+38(044) 232-02-98

Адреса: Україна, 04060, м. Київ,
вул. Ризька, буд. 73-г, офіс 7
E-mail: tovkst@gmail.com
Website: kievspecteh.com

Код ЄДРПОУ 42623361.
IBAN UA573282090000026003000003717
в АТ «АБ «Південний».



Контактний телефон:
+38(097) 746-67-04
+38(099) 632-13-31
+38(044) 232-02-98

Адреса: Україна, 04060, м. Київ,
вул. Ризька, буд. 73-г, офіс 7
E-mail: tovkst@gmail.com
Website: kievspecteh.com

Код ЄДРПОУ 42623361.
IBAN UA573282090000026003000003717
в АТ «АБ «Південний».



Контактний телефон:
+38(097) 746-67-04
+38(099) 632-13-31
+38(044) 232-02-98

Адреса: Україна, 04060, м. Київ,
вул. Ризька, буд. 73-г, офіс 7
E-mail: tovkst@gmail.com
Website: kievspecteh.com

Код ЄДРПОУ 42623361.
IBAN UA573282090000026003000003717
в АТ «АБ «Південний».

**Технічні характеристики сміттєвоза з боковим завантаженням
на шасі МАЗ-4371**

Параметр	Значення
Об'єм кузова	8 м ³
Маса завантажених ТПВ	3 400 кг.
Коефіцієнт пресування	До 4
Система завантаження	Механічна
Тип приводу робочих органів	Гідравлічний
Вантажопідйомність маніпулятора	До 700 кг.
Тип контейнерів, що обслуговуються	0,75 і 1,1 м ³
Транспортна швидкість	60 км/год.
Габаритні розміри:	
Довжина	9 100 мм.
Ширина	2 550 мм.
Висота	3 300 мм.

Параметр	Значення
Модель	МАЗ-4371
Технічно допустима загальна маса автомобіля	10 100 кг.
Розподіл технічно допустимої загальної маси автомобіля:	
- на передню вісь	3800 кг.
- на ведучий візок мостів	6300 кг.
Технічно допустима вантажопідйомність	5650 кг.
Повна маса автомобіля в спорядженому стані	4300 кг.
Двигун	Deutz BF4M 1013FC
Потужність двигуна	125/170 кВт (к.с)
Коробка передач	ZF S5-42 (5)
База автомобіля	3 700 мм.
Паливний бак	130 л.
Шини	9,235/75R17,5 або 8,25R20

НАШІ КЛІЄНТИ



Агроіндустріальний
Холдінг МХП



Onuf group



McDonald's



Ikea



Sandora



Кондитерська
фабрика «Рошен»



Збройні сили
України



Служба безпеки
України



Генеральна
прокуратура
України



Управління
державної охорони
України



Національна
гвардія України



ТОВ «Метінвест
холдінг»



Національна
гвардія України



ПриватБанк
АТ «ПАТ Приват
банк»



Окко



Укрнафта



Києво-Печерська
Лавра



Епіцентр



FOZZY



МегаМаркет



АТБ



Галичина



Карпатська
Джерельна



КМДА



Київпастрас



ASMAP



Київмедспектрас



RUDOMAIN



ЕРІДОН ТЕХ



ТОВ
Укравтозапчастина



Автоцентр KIA
Корея Моторс



Телеканал СТБ



Посольство
Швейцарії в Україні



Посольство Швеції



Dyczerhoff



КУК



Київський
політехнічний
інститут ім.
Сікорського



ХНЗУ ім. Кузеця



Національний інститут
ССХІ ім. М. М. АМОСОВА



Інститут
Гідромеханіки



Інститут Освітньої
Аналітики

Контактний телефон:
+38(097) 746-67-04
+38(099) 632-13-31
+38(044) 232-02-98

Адреса: Україна, 04060, м. Київ,
вул. Ризька, буд. 73-г, офіс 7
E-mail: tovkst@gmail.com
Website: kievspecteh.com

Код ЄДРПОУ 42623361.
IBAN UA573282090000026003000003717
в АТ «АБ «Південний».