

Сміттєвоз з боковим завантаженням СВ-906.2 на шасі КрАЗ 6511Н6

Об`єм бункера: 22 м³

Тип завантаження: Бічний

Система завантаження: Механічна

Опис : Сміттєвоз із боковим завантаженням СВ- 906.2 на шасі КрАЗ 6511Н6 призначений для механізованого завантаження, ущільнення, транспортування і вивантаження твердих побутових відходів.

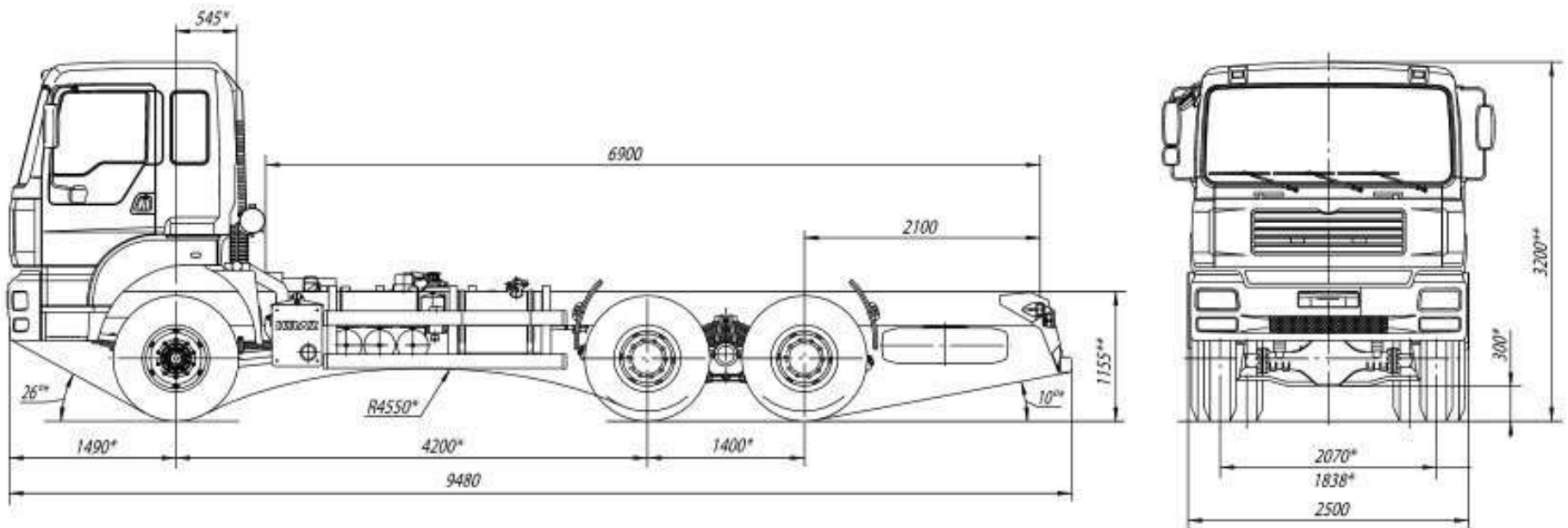


Контактний телефон:
+38(097) 746-67-04
+38(099) 632-13-31
+38(044) 232-02-98

Адреса: Україна, 04060, м. Київ,
вул. Ризька, буд. 73-г, офіс 7
E-mail: tovkst@gmail.com
Website: kievspecteh.com

Код ЄДРПОУ 42623361.
IBAN UA573282090000026003000003717
в АТ «АБ «Південний».

Креслення сміттєвоза з боковим завантаженням СВ-906.2
на шасі КрАЗ 6511Н6



Контактний телефон:
+38(097) 746-67-04
+38(099) 632-13-31
+38(044) 232-02-98

Адреса: Україна, 04060, м. Київ,
вул. Ризька, буд. 73-г, офіс 7
E-mail: tovkst@gmail.com
Website: kievspecteh.com

Код ЄДРПОУ 42623361.
IBAN UA573282090000026003000003717
в АТ «АБ «Південний».

Опис сміттєвоза з боковим завантаженням СВ-906.2

на шасі КрАЗ 6511Н6

Сміттєвоз із боковим завантаженням СВ-906.2 на шасі КрАЗ 6511Н6 - це не просто транспортний засіб, це символ ефективності та інновацій у відношенні до управління відходами. Забезпечуючи механізоване завантаження, ущільнення, транспортування і вивантаження твердих побутових відходів, він виправдовує своє призначення на кожному кроці.

Зручність у використанні підкреслюється можливістю завантажувати сміття з різних джерел - від стандартних контейнерів до євроконтейнерів, завдяки бічному маніпулятору, що розташований з правого боку сміттєвоза. Кожна операція - від завантаження до вивантаження - здійснюється з легкістю та швидкістю, дозволяючи оптимізувати час та зусилля працівників.

Шасі КрАЗ 6511Н6, на якому зібрано цей сміттєвоз, саме створено для вирішення важливих завдань промислового та технологічного спрямування. Здатний працювати на будь-яких дорогах, від твердого покриття до ґрунтових шляхів, він є надійним партнером у будь-яких умовах.

Додаткові фото сміттєвоза з боковим завантаженням СВ-906.2

на шасі КрАЗ 6511Н6



Контактний телефон:
+38(097) 746-67-04
+38(099) 632-13-31
+38(044) 232-02-98

Адреса: Україна, 04060, м. Київ,
вул. Ризька, буд. 73-г, офіс 7
E-mail: tovkst@gmail.com
Website: kievspecteh.com

Код ЄДРПОУ 42623361.
IBAN UA573282090000026003000003717
в АТ «АБ «Південний».



Контактний телефон:
+38(097) 746-67-04
+38(099) 632-13-31
+38(044) 232-02-98

Адреса: Україна, 04060, м. Київ,
вул. Ризька, буд. 73-г, офіс 7
E-mail: tovkst@gmail.com
Website: kievspecteh.com

Код ЄДРПОУ 42623361.
IBAN UA573282090000026003000003717
в АТ «АБ «Південний».

Технічні характеристики сміттєвоза з боковим завантаженням СВ-906.2**на шасі КрАЗ 6511Н6**

НАЙМЕНУВАННЯ ХАРАКТЕРИСТИК	ЗНАЧЕННЯ ПОКАЗНИКА
Місткість кузова	24 м ³
Маса завантажених ТПВ	16 800 кг.
Коефіцієнт пресування	До 4
Система завантаження	Механічна
Тип приводу робочих органів	Гідравлічний
Вантажопідйомність маніпулятора	До 800 кг.
Транспортна швидкість	60 км/год.
Габаритні розміри	
Довжина	9560 мм.
Ширина	2500 мм.
Висота	2720 мм.

ТЕХНІЧНІ ХАРАКТЕРИСТИКИ

Модель	6511H6
Колісна формула	6x6
Маса спорядженого автомобіля	10900 кг.
Повна маса	32400 кг.
Вантажопідйомність	21500 кг.
Двигун	Дизельний з турбонаддувом, рядний
Потужність	300 к.с.
Коробка передач	механічна, дводіапазонна, дев'ятиступінчаста
Зчеплення	сухе, однодискове
Шини	12.00R20 315/80R22,5
Паливний бак	2x250 л.

НАШІ КЛІЄНТИ



Агроіндустріальний
Холдінг МХП



Onuf group



McDonald's



Ikea



Sandora



Кондитерська
фабрика «Рошен»



Збройні сили
України



Служба безпеки
України



Генеральна
прокуратура
України



Управління
державної охорони
України



Національна
гвардія України



ТОВ «Метінвест
холдінг»



Національна
гвардія України



ПриватБанк
АТ «ПАТ Приват
банк»



Окко



Укрнафта



Києво-Печерська
Лавра



Епіцентр



FOZZY



МегаМаркет



АТБ



Галичина



Карпатська
Джерельна



КМДА



Київпастранс



ASMAP



Київмедспецтранс



RUDOMAIN



ЕРІДОН ТЕХ



ТОВ
Укравтозапчастина



Автоцентр KIA
Корея Моторс



Телеканал СТБ



Посольство
Швейцарії в Україні



Посольство Швеції



Duckerhoff



КУК



Київський
політехнічний
інститут ім.
Сікорського



ХНЗУ ім. Кузевиці



Національний інститут
ССХІ ім. М. М. АМОСОВА



Інститут
Гідромеханіки



Інститут Освітньої
Аналітики

Контактний телефон:
+38(097) 746-67-04
+38(099) 632-13-31
+38(044) 232-02-98

Адреса: Україна, 04060, м. Київ,
вул. Ризька, буд. 73-г, офіс 7
E-mail: tovkst@gmail.com
Website: kievspecteh.com

Код ЄДРПОУ 42623361.
IBAN UA573282090000026003000003717
в АТ «АБ «Південний».