

Смітєвоз з боковим завантаженням СВ 502.2 на шасі ГАЗ С41R33

Об`єм бункера: 7,5 м³

Тип завантаження: Бічний

Система завантаження: Механічна

Опис : Смітєвоз з бічним завантаженням СВ 502.2 на шасі ГАЗ С41R33 призначений для механізованого завантаження, ущільнення, транспортування і вивантаження твердих побутових відходів.



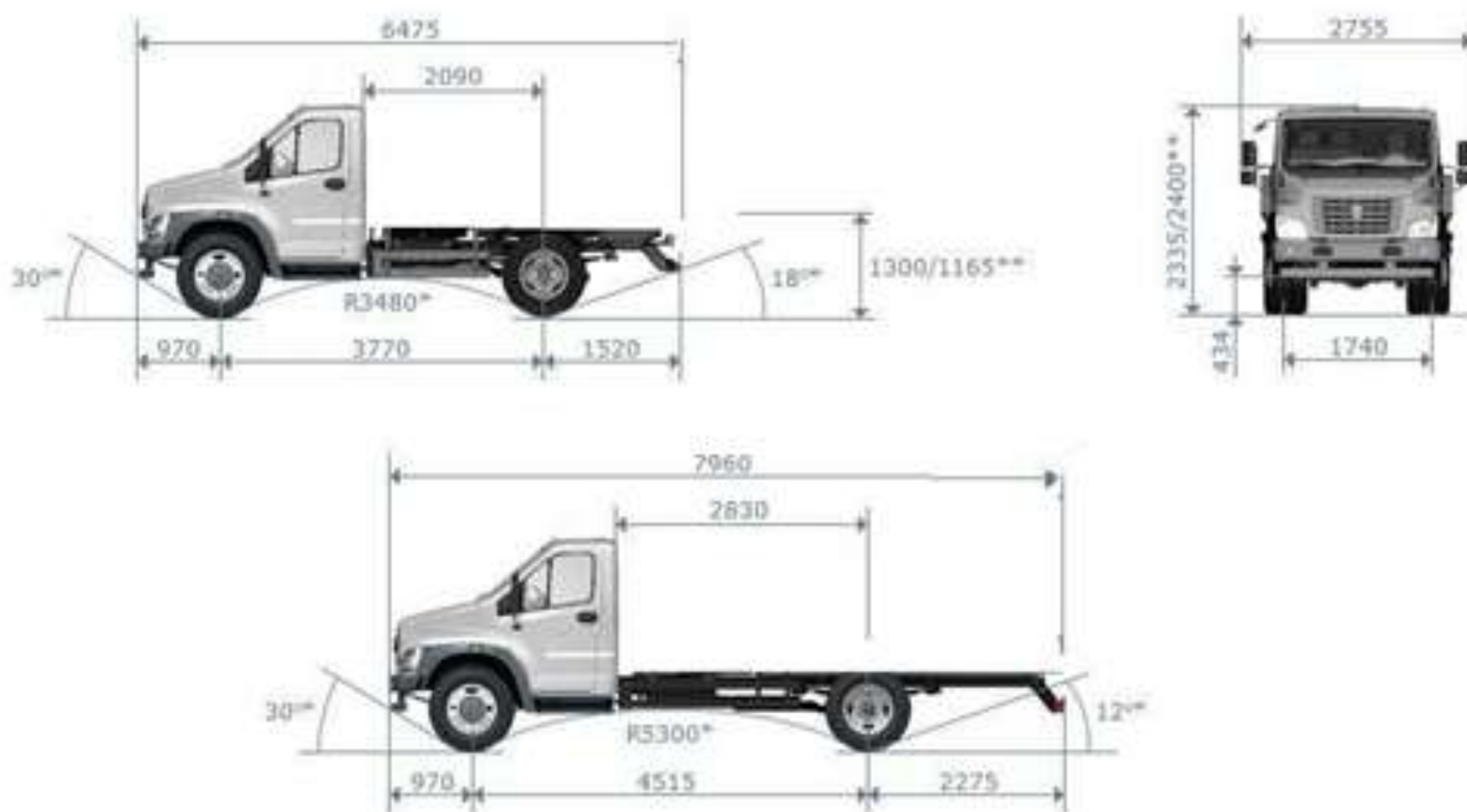
Контактний телефон:
+38(097) 746-67-04
+38(099) 632-13-31
+38(044) 232-02-98

Адреса: Україна, 04060, м. Київ,
вул. Ризька, буд. 73-г, офіс 7
E-mail: tovkst@gmail.com
Website: kievspecteh.com

Код ЄДРПОУ 42623361.
IBAN UA573282090000026003000003717
в АТ «АБ «Південний».

Креслення сміттєвоза з боковим завантаженням СВ 502.2

на шасі ГАЗ С41R33



Контактний телефон:
+38(097) 746-67-04
+38(099) 632-13-31
+38(044) 232-02-98

Адреса: Україна, 04060, м. Київ,
вул. Ризька, буд. 73-г, офіс 7
E-mail: tovkst@gmail.com
Website: kievspecteh.com

Код ЄДРПОУ 42623361.
IBAN UA573282090000026003000003717
в АТ «АБ «Південний».

Опис сміттєвоза з боковим завантаженням СВ 502.2 на шасі ГАЗ С41R33

ГАЗ-С41R33 - це вірний компаньйон для завдань, які вимагають надійності і продуктивності. Завдяки своїй міцності та універсальності, ця машина стала невід'ємною частиною будівельних та транспортних проєктів. Задній борт та штовхаюча плита забезпечують ефективне вантажування та вивантажування матеріалів, а бічний маніпулятор додає комфорту та зручності у роботі.

Завдяки дизельному двигуну з турбонаддувом і інтеркулером від ЯМЗ-5344 (Євро-IV), автомобіль володіє потужним приводом і економічною ефективністю. Вагома завантажувальна здатність до 5 000 кг дозволяє перевозити навіть найважчі вантажі з легкістю.

Кабіна відзначається не лише просторістю, але й зручністю у керуванні. Оцинковане покриття забезпечує стійкість до корозії, а велике лобове скло і висока посадка дозволяють водію максимально контролювати дорогу. Додатковий комфорт забезпечує гідропідсилювач керма, роблячи кожну поїздку легкою та приємною.

**Додаткові фото сміттєвоза з боковим завантаженням СВ 502.2
на шасі ГАЗ С41R33**



Контактний телефон:
+38(097) 746-67-04
+38(099) 632-13-31
+38(044) 232-02-98

Адреса: Україна, 04060, м. Київ,
вул. Ризька, буд. 73-г, офіс 7
E-mail: tovkst@gmail.com
Website: kievspecteh.com

Код ЄДРПОУ 42623361.
IBAN UA573282090000026003000003717
в АТ «АБ «Південний».



Контактний телефон:
+38(097) 746-67-04
+38(099) 632-13-31
+38(044) 232-02-98

Адреса: Україна, 04060, м. Київ,
вул. Ризька, буд. 73-г, офіс 7
E-mail: tovkst@gmail.com
Website: kievspecteh.com

Код ЄДРПОУ 42623361.
IBAN UA573282090000026003000003717
в АТ «АБ «Південний».

Технічні характеристики сміттєвоза з боковим завантаженням СВ 502.2**на шасі ГАЗ С41R33**

НАЙМЕНУВАННЯ ХАРАКТЕРИСТИК	ЗНАЧЕННЯ ПОКАЗНИКА
Місткість кузова	7.5 м ³
Маса завантажених ТПВ	2630 кг
Коефіцієнт пресування	До 4
Система завантаження	Механічна
Тип приводу робочих органів	Гідравлічний
Вантажопідйомність маніпулятора	До 700 кг
Тип контейнерів, що обслуговуються	0,75 м ³ і 1,1 м ³
Транспортна швидкість	60 км/год

Базові параметри	
Модель шасі	ГАЗ-С41R33
Колісна формула	4x2
Загальна маса	8700 кг.
Вантажопідйомність	5000 кг.
Споряджена вага	3700 кг.
Двигун	ЯМЗ-5344 (Євро-4)
Об'єм	4,45 л.
Потужність двигуна	110 (150)кВт (к.с)
КПП	механічна, 5-ти ступінчата
Витрати палива	18 л/100 км.
Розмір шин	8,25/R20

НАШІ КЛІЄНТИ



Агроіндустріальний
Холдинг МХП



Onuf group



McDonald's



Ikea



Sandora



Кондитерська
фабрика «Рошен»



Збройні сили
України



Служба безпеки
України



Генеральна
прокуратура
України



Управління
державної охорони
України



Національна
гвардія України



ТОВ «Метінвест
холдинг»



Національна
гвардія України



ПриватБанк
АТ «ПАТ Приват
банк»



Окко



Укрнафта



Києво-Печерська
Лавра



Епіцентр



FOZZY



МегаМаркет



АТБ



Галичина



Карпатська
Джерельна



КМДА



Київпастрас



ASMAP



Київмедспецтранс



RUDOMAIN



ЕРІДОН ТЕХ



ТОВ
Укравтозапчастина



Автоцентр KIA
Корея Моторс



Телеканал СТБ



Посольство
Швейцарії в Україні



Посольство Швеції



Duckerhoff



КУК



Київський
політехнічний
інститут ім.
Скворського



ХНУ ім. Кузевиці



Національний інститут
ССХІ ім. М. М. АМОСОВА



Інститут
Гідромеханіки



Інститут Освітньої
Аналітики

Контактний телефон:
+38(097) 746-67-04
+38(099) 632-13-31
+38(044) 232-02-98

Адреса: Україна, 04060, м. Київ,
вул. Ризька, буд. 73-г, офіс 7
E-mail: tovkst@gmail.com
Website: kievspecteh.com

Код ЄДРПОУ 42623361.
IBAN UA573282090000026003000003717
в АТ «АБ «Південний».