

Смітєвоз з бiчним завантаженням СВ 310.2 на шасi МАЗ-6302

Об`єм бункера: 20 м³

Тип завантаження: Бiчне

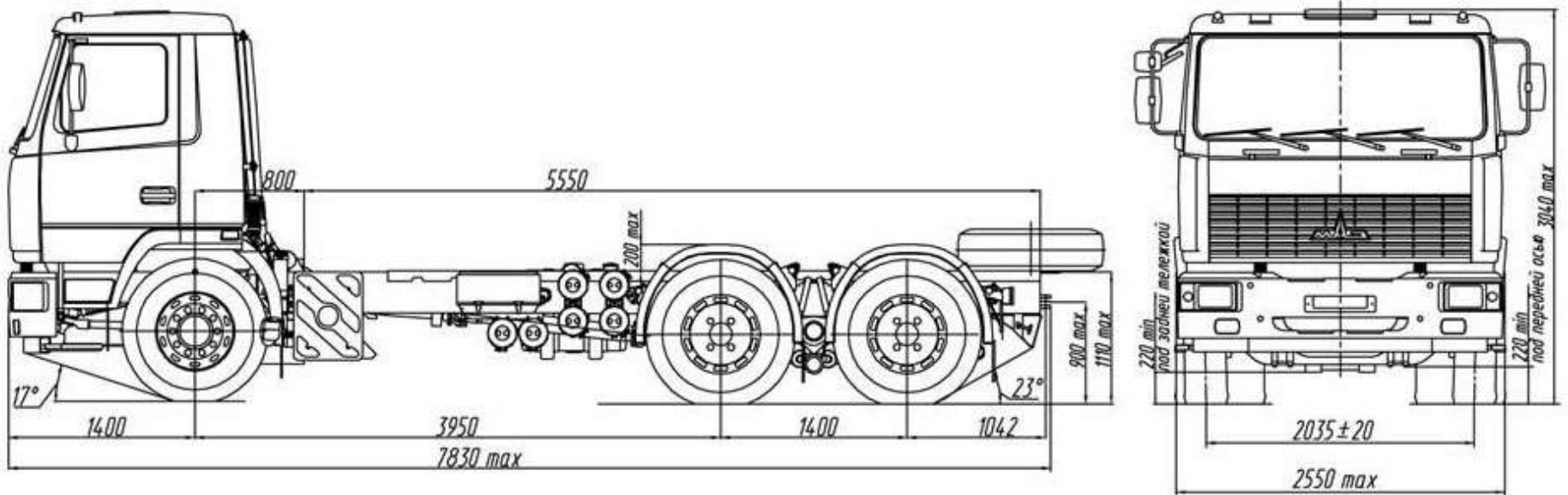
Система завантаження: Механiчна

Опис : Смітєвоз з бiчним завантаженням СВ 310.2 на шасi МАЗ-6302 призначений для механiзованого завантаження, ущiльнення, транспортування i вивантаження твердих побутових вiдходiв.



Креслення сміттєвоза з бічним завантаженням СВ 310.2

на шасі МАЗ-6302



Контактний телефон:
+38(097) 746-67-04
+38(099) 632-13-31
+38(044) 232-02-98

Адреса: Україна, 04060, м. Київ,
вул. Ризька, буд. 73-г, офіс 7
E-mail: tovkst@gmail.com
Website: kievspecteh.com

Код ЄДРПОУ 42623361.
IBAN UA573282090000026003000003717
в АТ «АБ «Південний».

Опис сміттєвоза з бічним завантаженням СВ 310.2 на шасі МАЗ-6302

Сміттєвоз із бічним завантаженням СВ 310.2 на шасі МАЗ-6302 - це втілення передових технологій у сфері управління та обробки відходів. Призначений для безперервного механізованого циклу обробки відходів, він забезпечує ефективне завантаження, ущільнення, транспортування та вивантаження твердих побутових відходів.

Основою цієї техніки є вдосконаленість і надійність. У складі спеціального устаткування реалізовані передові рішення: кузов з оптимізованою конструкцією, задній борт, штовхаюча плита, бічний маніпулятор, а також високоефективні гідравлічна і електрична системи.

Важливою особливістю є можливість ущільнення відходів безпосередньо в кузові за допомогою штовхаючої плити, що забезпечує максимальний обсяг перевезення на кожній поїзді. При вивантаженні відходів використовується штовхаюча плита та інноваційний механізм перекидання кузова, що забезпечує швидке та ефективне вивантаження, зберігаючи при цьому чистоту робочого середовища.

Цей сміттєвоз є невід'ємною складовою сучасного міського господарства, де кожна деталь і функція розроблена з урахуванням найвищих стандартів ефективності та екологічної безпеки.

Додаткові фото сміттєвоза з бічним завантаженням СВ 310.2

на шасі МАЗ-6302



Контактний телефон:
+38(097) 746-67-04
+38(099) 632-13-31
+38(044) 232-02-98

Адреса: Україна, 04060, м. Київ,
вул. Ризька, буд. 73-г, офіс 7
E-mail: tovkst@gmail.com
Website: kievspecteh.com

Код ЄДРПОУ 42623361.
IBAN UA573282090000026003000003717
в АТ «АБ «Південний».



Контактний телефон:
+38(097) 746-67-04
+38(099) 632-13-31
+38(044) 232-02-98

Адреса: Україна, 04060, м. Київ,
вул. Ризька, буд. 73-г, офіс 7
E-mail: tovkst@gmail.com
Website: kievspecteh.com

Код ЄДРПОУ 42623361.
IBAN UA573282090000026003000003717
в АТ «АБ «Південний».



Контактний телефон:
+38(097) 746-67-04
+38(099) 632-13-31
+38(044) 232-02-98

Адреса: Україна, 04060, м. Київ,
вул. Ризька, буд. 73-г, офіс 7
E-mail: tovkst@gmail.com
Website: kievspecteh.com

Код ЄДРПОУ 42623361.
IBAN UA573282090000026003000003717
в АТ «АБ «Південний».

Технічні характеристики сміттєвоза з бічним завантаженням**СВ 310.2 на шасі МАЗ-6302**

| НАЙМЕНУВАННЯ ХАРАКТЕРИСТИК | ЗНАЧЕННЯ ПОКАЗНИКА |
|---------------------------------------|--------------------------------|
| Місткість кузова | 20 м ³ |
| Маса завантажених ТПВ | 15 800 кг. |
| Коефіцієнт пресування | До 4 |
| Система завантаження | Механічна |
| Тип приводу робочих органів | Гідравлічний |
| Вантажопідйомність маніпулятора | До 700 кг. |
| Тип контейнерів, що обслуговуються | від 0,75 до 1,1 м ³ |
| Транспортна швидкість | 60 км/год. |
| Габаритні розміри | |
| Довжина | 10 800 мм. |
| Ширина | 2550 мм. |
| Висота | 4000 мм. |

| Параметр | Показник |
|--------------------------------------|---------------------------|
| Модель | 6302H9-0000425-052 |
| Колісна формула | 6x6 |
| Маса спорядженого автомобіля | 11 700 кг. |
| Технічно дозволена маса автомобіля | 33 500 кг. |
| Вантажопідйомність | 21 800 кг. |
| Розподіл повної маси на передню вісь | 7500 кг. |
| Розподіл повної маси на задній міст | 26 000 кг. |
| Двигун | ЯМЗ-652 |
| Потужність | 303 (412) кВт (к.с.) |
| Максимальний обертовий момент | 1870 (190) Нм(кгсм) |
| Коробка передач | ZF 16S2525TO |
| Число передач КП | 16 |
| Передаточне число ведучого моста | 5,33 |
| Робоча гальмівна система | АБС, ПБС |
| Підвіска передня | ресорна |
| Підвіска задня | ресорно-балансна |
| Тип коліс | Дискові |
| Шини | 16.00R20 |
| Паливний бак | 500 л. |
| Максимальна швидкість | 85 км/год. |
| Тип кабіни | коротка 6418, підресорена |

НАШІ КЛІЄНТИ



Агроіндустріальний
Холдінг МХП



Onuf group



McDonald's



Ikea



Sandora



Кондитерська
фабрика «Рошен»



Збройні сили
України



Служба безпеки
України



Генеральна
прокуратура
України



Управління
державної охорони
України



Національна
гвардія України



ТОВ «Метінвест
холдінг»



Національна
гвардія України



ПриватБанк
АТ «ПАТ Приват
банк»



Окко



Укрнафта



Києво-Печерська
Лавра



Епіцентр



FOZZY



МегаМаркет



АТБ



Галичина



Карпатська
Джерельна



КМДА



Київпастрас



ASMAP



Київмедспецтранс



RUDOMAIN



ЕРІДОН ТЕХ



ТОВ
Укравтозапчастина



Автоцентр KIA
Корея Моторс



Телеканал СТБ



Посольство
Швейцарії в Україні



Посольство Швеції



Dyczerhoff



КУК



Київський
політехнічний
інститут ім.
Сікорського



ХНЗУ ім. Кузеця



Національний інститут
ССХІ ім. М. М. АМОСОВА



Інститут
Гідромеханіки



Інститут Освітньої
Аналітики

Контактний телефон:
+38(097) 746-67-04
+38(099) 632-13-31
+38(044) 232-02-98

Адреса: Україна, 04060, м. Київ,
вул. Ризька, буд. 73-г, офіс 7
E-mail: tovkst@gmail.com
Website: kievspecteh.com

Код ЄДРПОУ 42623361.
IBAN UA573282090000026003000003717
в АТ «АБ «Південний».