

Смітєвоз із заднім завантаженням на шасі КрАЗ 5233Н2

Об`єм бункера: 11 м³

Тип завантаження: Заднє

Система завантаження: Механічна

Опис : Експлуатація обладнання «Київ-СпецТех» не принесла несподіванок - все працює прекрасно. Автомобіль - смітєвоз КрАЗ 5233Н2 призначений для навантаження твердих побутових відходів з стандартних контейнерів в кузов смітєвозу, їх ущільнення, транспортування та механізованого розвантаження в місцях утилізації.

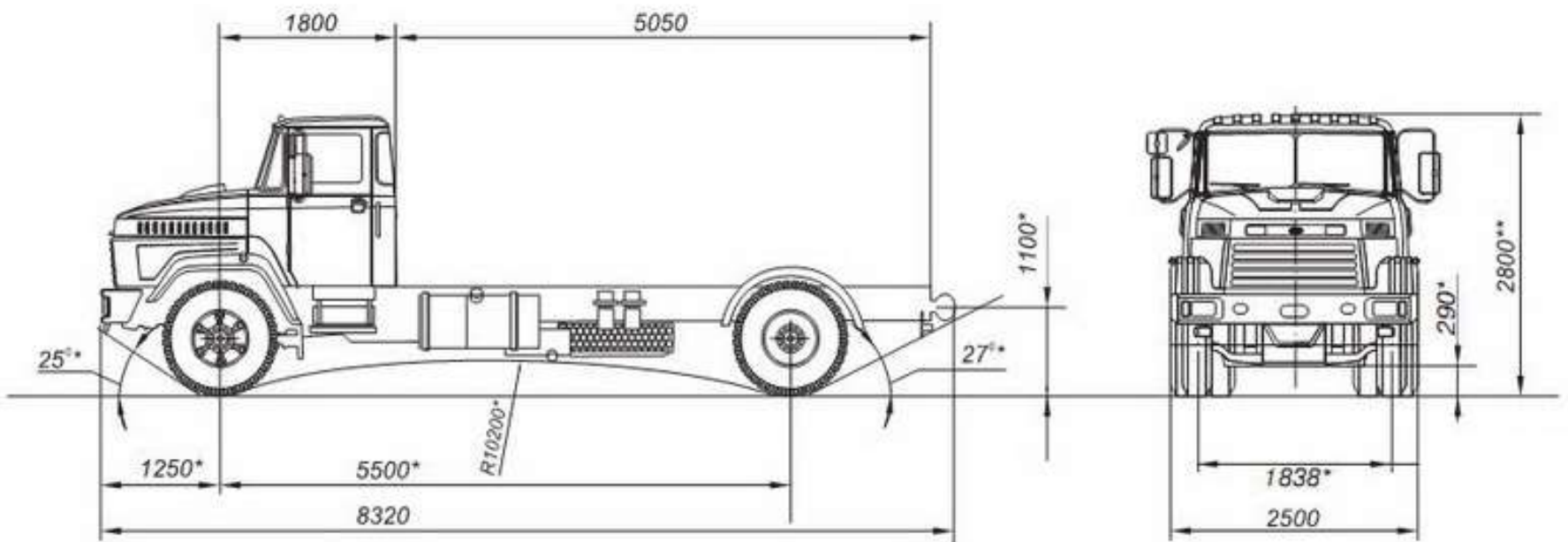


Контактний телефон:
+38(097) 746-67-04
+38(099) 632-13-31
+38(044) 232-02-98

Адреса: Україна, 04060, м. Київ,
вул. Ризька, буд. 73-г, офіс 7
E-mail: tovkst@gmail.com
Website: kievspecteh.com

Код ЄДРПОУ 42623361.
IBAN UA573282090000026003000003717
в АТ «АБ «Південний».

Креслення сміттєвоза із заднім завантаженням на шасі КрАЗ 5233Н2



Контактний телефон:
+38(097) 746-67-04
+38(099) 632-13-31
+38(044) 232-02-98

Адреса: Україна, 04060, м. Київ,
вул. Ризька, буд. 73-г, офіс 7
E-mail: tovkst@gmail.com
Website: kievspecteh.com

Код ЄДРПОУ 42623361.
IBAN UA573282090000026003000003717
в АТ «АБ «Південний».

Опис сміттєвоза із заднім завантаженням на шасі КрАЗ 5233Н2

Завдяки своїй компактній конструкції та винятковій мобільності, КрАЗ 5233Н2 стає незамінним помічником у міських районах з густою забудовою. Його коротка колісна база і малий радіус повороту дозволяють легко проникнути в труднодоступні місця для збору відходів, забезпечуючи ефективне очищення навіть у найвузьких вуличках.

Таємниця його універсальності полягає в задньому завантаженні, що дозволяє зручно заїжджати до майданчика з контейнерами і легко вантажити різноманітні відходи, включаючи негабаритні та важкі предмети. Незалежно від того, чи потрібно перевозити спеціальне обладнання чи вантажі різного типу, КрАЗ 5233Н2 з колісною формулою 4х2 готовий взятися за це завдання.

Унікальність цього шасі виявляється також у його надійному рульовому механізмі, який може бути забезпечений гідропідсилювачем для комфортного керування навіть у важких умовах. З посиленою рамою сходового типу, вкладеними для забезпечення оптимальної жорсткості, цей автомобіль готовий впоратися з будь-якими дорожніми випробуваннями.

Основою безпеки є якісна гальмівна система з роздільним пневматичним приводом і барабанними механізмами, що забезпечують надійне гальмування навіть на складних дорогах. КрАЗ 5233Н2 - це не просто автомобіль, а надійний помічник у важких міських умовах, готовий до будь-яких викликів.

**Додаткові фото сміттєвоза із заднім завантаженням
на шасі КрАЗ 5233Н2**



Контактний телефон:
+38(097) 746-67-04
+38(099) 632-13-31
+38(044) 232-02-98

Адреса: Україна, 04060, м. Київ,
вул. Ризька, буд. 73-г, офіс 7
E-mail: tovkst@gmail.com
Website: kievspecteh.com

Код ЄДРПОУ 42623361.
IBAN UA573282090000026003000003717
в АТ «АБ «Південний».



Контактний телефон:
+38(097) 746-67-04
+38(099) 632-13-31
+38(044) 232-02-98

Адреса: Україна, 04060, м. Київ,
вул. Ризька, буд. 73-г, офіс 7
E-mail: tovkst@gmail.com
Website: kievspecteh.com

Код ЄДРПОУ 42623361.
IBAN UA573282090000026003000003717
в АТ «АБ «Південний».



Контактний телефон:
+38(097) 746-67-04
+38(099) 632-13-31
+38(044) 232-02-98

Адреса: Україна, 04060, м. Київ,
вул. Ризька, буд. 73-г, офіс 7
E-mail: tovkst@gmail.com
Website: kievspecteh.com

Код ЄДРПОУ 42623361.
IBAN UA573282090000026003000003717
в АТ «АБ «Південний».



Контактний телефон:
+38(097) 746-67-04
+38(099) 632-13-31
+38(044) 232-02-98

Адреса: Україна, 04060, м. Київ,
вул. Ризька, буд. 73-г, офіс 7
E-mail: tovkst@gmail.com
Website: kievspecteh.com

Код ЄДРПОУ 42623361.
IBAN UA573282090000026003000003717
в АТ «АБ «Південний».

Технічні характеристики сміттєвоза із заднім завантаженням

на шасі КрАЗ 5233Н2

Найменування Характеристик	Значення показника
Маса спецобладнання	5700 кг.
Обсяг кузова	11,0 м ³
Обсяг приймального бункера	2,8 м ³
Тип приводу виконавчих механізмів	гідравлічний
Система завантаження	Механічна
Коефіцієнт пресування до	1:6
Час розвантаження сміттєвоза	30
Вантажопідйомність маніпулятора	До 800 кг.

Базові параметри	
Колісна формула	4x2
Маса автомобіля повна	18000 кг.
Вантажопідйомність	9900 кг.
Двигун дизельний, V-образний з турбонаддувом	ЯМЗ-238ДЕ2 (EURO-2)
Об'єм двигуна	14,86 л.
Тип двигуна	8V
Число циліндрів	8
Потужність	243 (330) кВт (к.с.)
Максимальний крутний момент двигуна	1274 (130) Н * м (кгс * м)
Ресурс роботи двигуна	800 000 км.
Коробка передач - механічна, двухдіапазонна, восьмиступінчаста	ЯМЗ-2381
Зчеплення - сухе, однодискове	ЯМЗ-183
Шини	12.00R20 (320R-508)
Паливний бак	350 л.

НАШІ КЛІЄНТИ



Агроіндустріальний
Холдінг МХП



Onuf group



McDonald's



Ikea



Sandora



Кондитерська
фабрика «Рошен»



Збройні сили
України



Служба безпеки
України



Генеральна
прокуратура
України



Управління
державної охорони
України



Національна
гвардія України



ТОВ «Метінвест
холдінг»



Національна
гвардія України



ПриватБанк
АТ «ПАТ Приват
банк»



Окко



Укрнафта



Києво-Печерська
Лавра



Епіцентр



FOZZY



МегаМаркет



АТБ



Галичина



Карпатська
Джерельна



КМДА



Київпастрас



ASMAP



Київмедспецтранс



RUDOMAIN



ЕРІДОН ТЕХ



ТОВ
Укравтозапчастина



Автоцентр KIA
Корея Моторс



Телеканал СТБ



Посольство
Швейцарії в Україні



Посольство Швеції



Duckerhoff



КУК



Київський
політехнічний
інститут ім.
Сікорського



ХНЗУ ім. Кузевиці



Національний інститут
ССХІ ім. М. М. АМОСОВА



Інститут
Гідромеханіки



Інститут Освітньої
Аналітики

Контактний телефон:
+38(097) 746-67-04
+38(099) 632-13-31
+38(044) 232-02-98

Адреса: Україна, 04060, м. Київ,
вул. Ризька, буд. 73-г, офіс 7
E-mail: tovkst@gmail.com
Website: kievspecteh.com

Код ЄДРПОУ 42623361.
IBAN UA573282090000026003000003717
в АТ «АБ «Південний».