

## **Смітєвоз із заднім завантаженням СВ-314.1 на шасі МАЗ-6317**

**Об`єм бункера: 20 м<sup>3</sup>**

**Тип завантаження: Заднє**

**Система завантаження: Механічна**

**Опис :** Смітєвоз із заднім завантаженням СВ-314.1 на шасі МАЗ-6317 призначений для механізованого завантаження, ущільнення, транспортування і вивантаження твердих побутових відходів.



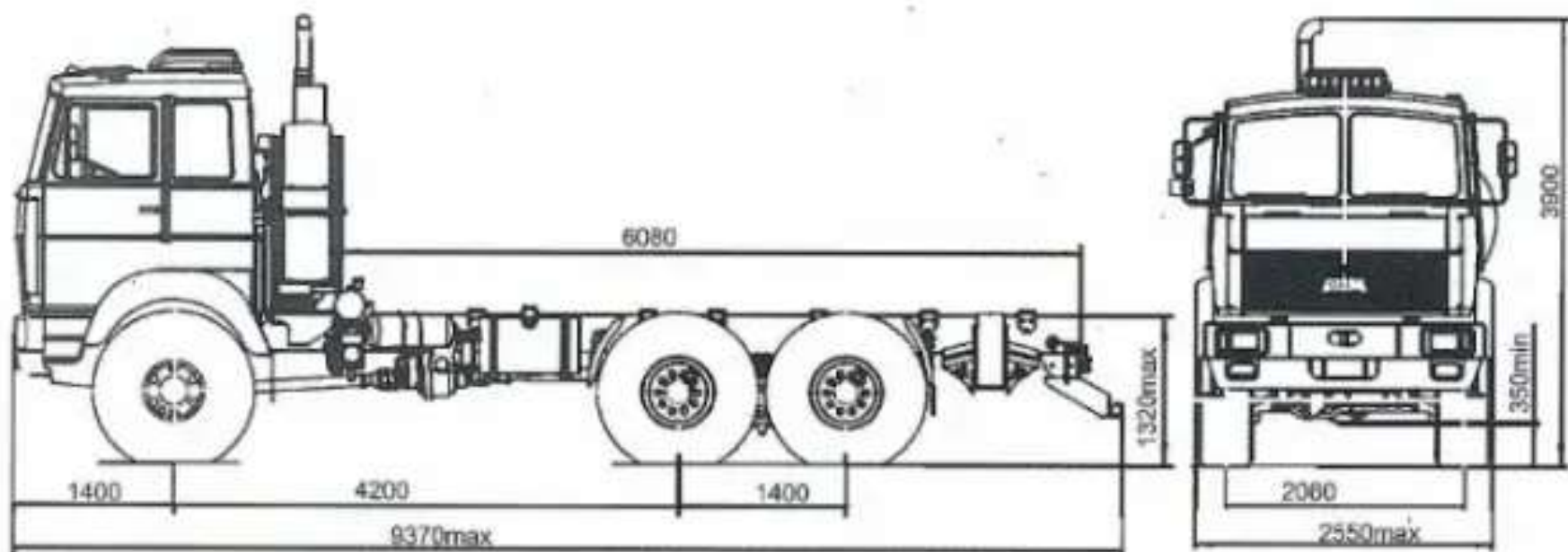
Контактний телефон:  
+38(097) 746-67-04  
+38(099) 632-13-31  
+38(044) 232-02-98

Адреса: Україна, 04060, м. Київ,  
вул. Ризька, буд. 73-г, офіс 7  
E-mail: [tovkst@gmail.com](mailto:tovkst@gmail.com)  
Website: [kievspecteh.com](http://kievspecteh.com)

Код ЄДРПОУ 42623361.  
IBAN UA573282090000026003000003717  
в АТ «АБ «Південний».

## Креслення сміттєвоза із заднім завантаженням СВ-314.1

### на шасі МАЗ-6317



Контактний телефон:  
+38(097) 746-67-04  
+38(099) 632-13-31  
+38(044) 232-02-98

Адреса: Україна, 04060, м. Київ,  
вул. Ризька, буд. 73-г, офіс 7  
E-mail: [tovkst@gmail.com](mailto:tovkst@gmail.com)  
Website: [kievspecteh.com](http://kievspecteh.com)

Код ЄДРПОУ 42623361.  
IBAN UA573282090000026003000003717  
в АТ «АБ «Південний».

## Опис сміттєвоза із заднім завантаженням СВ-314.1 на шасі МАЗ-6317

Сміттєвоз із заднім завантаженням СВ-314.1, що базується на шасі МАЗ-6317, створений для того, щоб стати невід'ємною частиною механізованого процесу обробки твердих побутових відходів. Він вражає своєю універсальністю та ефективністю, забезпечуючи ущільнення, транспортування та вивантаження з мінімальними зусиллями. Його спеціальне устаткування включає кузов, задній борт, штовхаючу плату, бічний маніпулятор, а також гідравлічну і електричну системи, всі розроблені з метою оптимізації процесу роботи.

МАЗ-6317Х5 та МАЗ 6317Х9 — це символи надійності та працездатності. Ці повноприводні шасі з підвищеною прохідністю призначені для перевезення вантажів до 21 600 кг, працюючи в найважчих умовах. Здатність до установки спеціального обладнання та експлуатація в складних дорожніх та кліматичних умовах робить їх неперевершеними у своєму класі. А їх переваги, такі як надійність, комфортність та низькі експлуатаційні витрати, роблять їх вибором номер один для професійних водіїв, які цінують якість та ефективність.



**Додаткові фото сміттєвоза із заднім завантаженням СВ-314.1  
на шасі МАЗ-6317**



Контактний телефон:  
+38(097) 746-67-04  
+38(099) 632-13-31  
+38(044) 232-02-98

Адреса: Україна, 04060, м. Київ,  
вул. Ризька, буд. 73-г, офіс 7  
E-mail: [tovkst@gmail.com](mailto:tovkst@gmail.com)  
Website: [kievspecteh.com](http://kievspecteh.com)

Код ЄДРПОУ 42623361.  
IBAN UA573282090000026003000003717  
в АТ «АБ «Південний».



Контактний телефон:  
**+38(097) 746-67-04**  
**+38(099) 632-13-31**  
**+38(044) 232-02-98**

Адреса: Україна, 04060, м. Київ,  
вул. Ризька, буд. 73-г, офіс 7  
E-mail: [tovkst@gmail.com](mailto:tovkst@gmail.com)  
Website: [kievspecteh.com](http://kievspecteh.com)

Код ЄДРПОУ 42623361.  
IBAN UA573282090000026003000003717  
в АТ «АБ «Південний».





Контактний телефон:  
+38(097) 746-67-04  
+38(099) 632-13-31  
+38(044) 232-02-98

Адреса: Україна, 04060, м. Київ,  
вул. Ризька, буд. 73-г, офіс 7  
E-mail: [tovkst@gmail.com](mailto:tovkst@gmail.com)  
Website: [kievspecteh.com](http://kievspecteh.com)

Код ЄДРПОУ 42623361.  
IBAN UA573282090000026003000003717  
в АТ «АБ «Південний».

**Технічні характеристики сміттєвоза із заднім завантаженням СВ-314.1**  
**на шасі МАЗ-6317**

<b>НАЙМЕНУВАННЯ ХАРАКТЕРИСТИК</b>	<b>ЗНАЧЕННЯ ПОКАЗНИКА</b>
Місткість кузова	20 м <sup>3</sup>
Маса завантажених ТПВ	15 800 кг.
Коефіцієнт пресування	До 6
Система завантаження	Механічна
Тип приводу робочих органів	Гідравлічний
Вантажопідйомність маніпулятора	До 800 кг.
Тип контейнерів, що обслуговуються	Від 0,12 до 1,1 м <sup>3</sup>
Транспортна швидкість	60 км/год.
Габаритні розміри	
Довжина	11 200 мм.
Ширина	2550 мм.
Висота	4000 мм.

Параметр	Показник
Модель	МАЗ-6317Х5
Тип кабіни	велика
Екологічний клас	Euro
Колісна формула	6x6
КПП	ЯМЗ-239
Число передач	9
ДВИГУН	ЯМЗ-65853
Потужність	243 / 330 кВт.
Технічно дозволена загальна маса автомобіля	33 150 кг.
Розподіл технічно дозвленої загальної маси автомобіля	
на передній міст	7150 кг.
на задній міст	26 000 кг.
Повна маса автомобіля у спорядженому стані	11 400 кг.
Технічно дозволена вантажопідйомність	21 600 кг.
Паливний бак	Два 200+350 л.
Шини	16.00R20



## НАШІ КЛІЄНТИ



Агроіндустріальний  
Холдінг МХП



Onuf group



McDonald's



Ikea



Sandora



Кондитерська  
фабрика «Рошен»



Збройні сили  
України



Служба безпеки  
України



Генеральна  
прокуратура  
України



Управління  
державної охорони  
України



Національна  
гвардія України



ТОВ «Метінвест  
холдінг»



Національна  
гвардія України



ПриватБанк  
АТ «ПАТ Приват  
банк»



Окко



Укрнафта



Києво-Печерська  
Лавра



Епіцентр



FOZZY



МегаМаркет



АТБ



Галичина



Карпатська  
Джерельна



КМДА



Київпастрас



ASMAP



Київмедспектрас



RUDOMAIN



ЕРІДОН ТЕХ



ТОВ  
Укравтозапчастина



Автоцентр KIA  
Корея Моторс



Телеканал СТБ



Посольство  
Швейцарії в Україні



Посольство Швеції



Dyczerhoff



КУК



Київський  
політехнічний  
інститут ім.  
Скородового



ХНУ ім. Кузевиці



Національний інститут  
ССХІ ім. М. М. АМОСОВА



Інститут  
Гідромеханіки



Інститут Освітньої  
Аналітики

Контактний телефон:  
+38(097) 746-67-04  
+38(099) 632-13-31  
+38(044) 232-02-98

Адреса: Україна, 04060, м. Київ,  
вул. Ризька, буд. 73-г, офіс 7  
E-mail: [tovkst@gmail.com](mailto:tovkst@gmail.com)  
Website: [kievspecteh.com](http://kievspecteh.com)

Код ЄДРПОУ 42623361.  
IBAN UA573282090000026003000003717  
в АТ «АБ «Південний».