

Смітєвоз із заднім ручним завантаженням на шасі ГАЗ С41R13

Об`єм бункера: 7,5 м³

Тип завантаження: Заднє

Система завантаження: Ручна

Опис : Експлуатація обладнання «Київ-СпецТех» не принесла несподіванок - все працює прекрасно. Смітєвоз із заднім завантаженням СВ- 501.4 на шасі ГАЗ С41R13 призначений для механізованого завантаження, ущільнення, транспортування і вивантаження твердих побутових відходів.

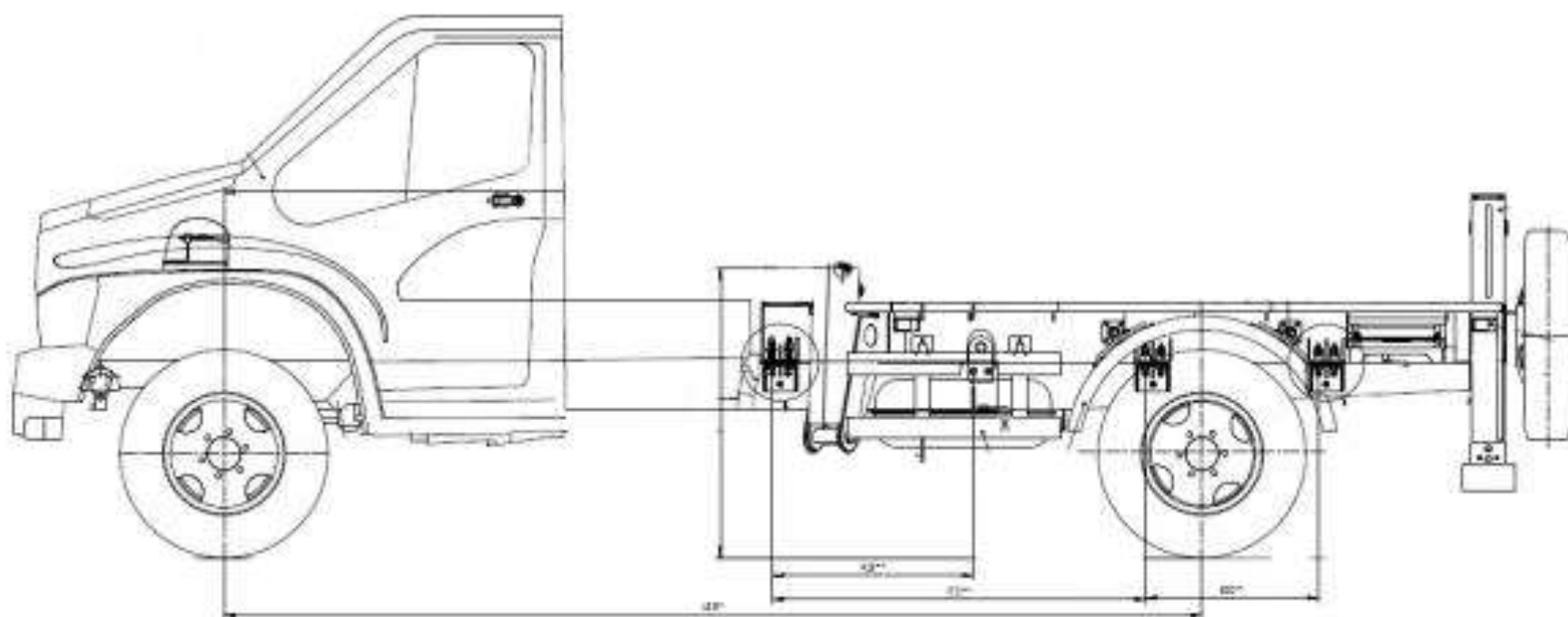


Контактний телефон:
+38(097) 746-67-04
+38(099) 632-13-31
+38(044) 232-02-98

Адреса: Україна, 04060, м. Київ,
вул. Ризька, буд. 73-г, офіс 7
E-mail: tovkst@gmail.com
Website: kievspecteh.com

Код ЄДРПОУ 42623361.
IBAN UA573282090000026003000003717
в АТ «АБ «Південний».

Креслення сміттєвоза із заднім ручним завантаженням
на шасі ГАЗ С41R13



Контактний телефон:
+38(097) 746-67-04
+38(099) 632-13-31
+38(044) 232-02-98

Адреса: Україна, 04060, м. Київ,
вул. Ризька, буд. 73-г, офіс 7
E-mail: tovkst@gmail.com
Website: kievspecteh.com

Код ЄДРПОУ 42623361.
IBAN UA573282090000026003000003717
в АТ «АБ «Південний».

Опис сміттєвоза із заднім ручним завантаженням на шасі ГАЗ С41R13

Сміттєвоз СВ-501.4, який базується на надійному шасі ГАЗ С41R13, є втіленням передових технологій у сфері управління твердими побутовими відходами. Його основна мета - забезпечити ефективне механізоване завантаження, ущільнення, транспортування та вивантаження сміття, щоб зробити міське середовище більш чистим і охайним.

Цей вантажний автомобіль ГАЗ-С41R13 відзначається не лише своєю потужністю, але й надзвичайною надійністю і довговічністю. За рахунок вантажопідйомності 5 тонн та збільшеного міжсервісного інтервалу до 20 000 км, цей сміттєвоз може працювати без перебоїв, забезпечуючи безперервний процес збору відходів.

Крім того, він оснащений передовими системами безпеки, такими як ABS, ASR, EBD, що забезпечують стабільність і безпеку під час експлуатації. Шасі ГАЗ-С41R13 також стало платформою для різноманітних спеціалізованих надбудов, що включають самоскиди, фургони, КМУ, роблячи його універсальним інструментом для вирішення різних завдань у сфері комунального господарства.

Завдяки своїм передовим технічним характеристикам і унікальному поєднанню потужності та надійності, сміттєвоз СВ-501.4 на шасі ГАЗ С41R13 стає невід'ємною складовою міського середовища, що допомагає зробити міста чистішими та більш життєдатними для їх мешканців.

**Додаткові фото сміттєвоза із заднім ручним завантаженням
на шасі ГАЗ С41R13**



Контактний телефон:
+38(097) 746-67-04
+38(099) 632-13-31
+38(044) 232-02-98

Адреса: Україна, 04060, м. Київ,
вул. Ризька, буд. 73-г, офіс 7
E-mail: tovkst@gmail.com
Website: kievspecteh.com

Код ЄДРПОУ 42623361.
IBAN UA573282090000026003000003717
в АТ «АБ «Південний».



Контактний телефон:
+38(097) 746-67-04
+38(099) 632-13-31
+38(044) 232-02-98

Адреса: Україна, 04060, м. Київ,
вул. Ризька, буд. 73-г, офіс 7
E-mail: tovkst@gmail.com
Website: kievspecteh.com

Код ЄДРПОУ 42623361.
IBAN UA573282090000026003000003717
в АТ «АБ «Південний».



Контактний телефон:
+38(097) 746-67-04
+38(099) 632-13-31
+38(044) 232-02-98

Адреса: Україна, 04060, м. Київ,
вул. Ризька, буд. 73-г, офіс 7
E-mail: tovkst@gmail.com
Website: kievspecteh.com

Код ЄДРПОУ 42623361.
IBAN UA573282090000026003000003717
в АТ «АБ «Південний».

**Технічні характеристики сміттєвоза із заднім ручним завантаженням
на шасі ГАЗ С41R13**

НАЙМЕНУВАННЯ ХАРАКТЕРИСТИК	ЗНАЧЕННЯ ПОКАЗНИКА
Місткість кузова	7.5 м ³
Маса завантажених ТПВ	2125 кг.
Коефіцієнт пресування	2,5 до 4
Система завантаження	Ручна\Механічна
Тип приводу робочих органів	Гідравлічний
Вантажопідйомність маніпулятора	До 700 кг.
Тип контейнерів,що обслуговуються	від 0,12 до 1,1 м ³
Габаритні розміри	
Довжина	8774 мм.
Ширина	2286 мм.
Висота	2 661 мм.
Час розвантаження євроконтейнера	8-15 сек.

Базові параметри	
Модель шасі	ГАЗ-С41R13 (ГАЗон Next)
Колісна формула	4x2
Повна маса	8700 кг.
Двигун	ЯМЗ-5344 (Євро-5)
Потужність двигуна	110 (150) кВт (к.с.)
КПП	механічна, 5-ти ступінчаста
Тип кабіни	3-х місцева
Розмір шин	8,25 / R20
Тип двигуна	Дизельний, Євро - 5
тип приводу	задній

Максимальна швидкість	105 км / год.
Напруга мережі	12 В.
Акумулятори	6СТ-110 2шт
Витрата палива	13,6 / 18 л 100 км. (При 60 / 80км / год)
Радіус повороту	8,2 м.

НАШІ КЛІЄНТИ



Агроіндустріальний
Холдинг МХП



Onuf group



McDonald's



Ikea



Sandora



Кондитерська
фабрика «Рошен»



Збройні сили
України



Служба безпеки
України



Генеральна
прокуратура
України



Управління
державної охорони
України



Національна
гвардія України



ТОВ «Метінвест
холдинг»



Національна
гвардія України



ПриватБанк
АТ «ПАТ Приват
банк»



Окко



Укрнафта



Києво-Печерська
Лавра



Епіцентр



FOZZY



МегаМаркет



АТБ



Галичина



Карпатська
Джерельна



КМДА



Київпастрас



ASMAP



Київмедспектрас



RUDOMAIN



ЕРІДОН ТЕХ



ТОВ
Укравтозапчастина



Автоцентр KIA
Корея Моторс



Телеканал СТБ



Посольство
Швейцарії в Україні



Посольство Швеції



Dyczerhoff



КУК



Київський
політехнічний
інститут ім.
Сікорського



ХНУ ім. Кузецьа



Національний інститут
ССХІ ім. М. М. АМОСОВА



Інститут
Гідромеханіки



Інститут Освітньої
Аналітики

Контактний телефон:
+38(097) 746-67-04
+38(099) 632-13-31
+38(044) 232-02-98

Адреса: Україна, 04060, м. Київ,
вул. Ризька, буд. 73-г, офіс 7
E-mail: tovkst@gmail.com
Website: kievspecteh.com

Код ЄДРПОУ 42623361.
IBAN UA573282090000026003000003717
в АТ «АБ «Південний».