

Бортовий автомобіль на шасі Citroen Jumper

Марка: Citroen

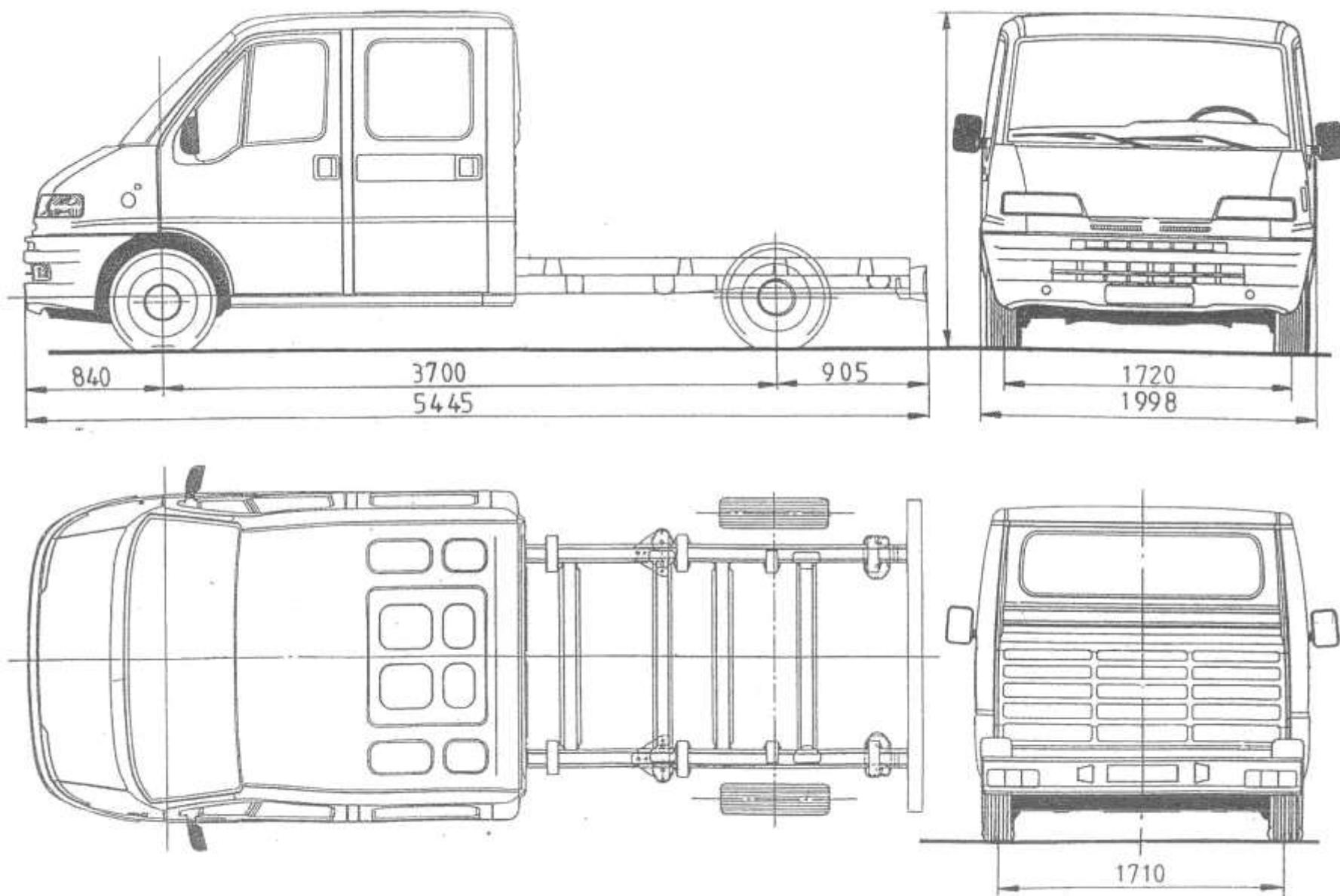
Кількість осей: 2

Вантажопідйомність: 3500 кг

Опис : Бортовий автомобіль на шасі Citroen Jumper — універсальний легкий комерційний транспортний засіб, призначений для перевезення різноманітних вантажів у міських, приміських та міжміських перевезеннях. Габаритні розміри шасі (ДхШхВ) 5445x1998x2010 мм, колісна база 3700 мм., колісна формула 4x2. Габаритні розміри (ДхШхВ) 2950x2100x400 мм. вантажопідйомність становить 3500 кг.



Креслення бортового автомобіля на шасі Citroen Jumper



Особливості бортового автомобіля на шасі Citroen Jumper

- ✓ Повна маса 3,5 т — можливість керування з посвідченням категорії «В».
- ✓ Потужний дизельний двигун HDi 2,2 л потужністю 165 к.с.
- ✓ Простора семимісна кабіна для перевезення робочої бригади.
- ✓ Екологічний стандарт Євро-6.
- ✓ Паливний бак збільшеного об'єму 90 л.
- ✓ Компактні габарити та висока маневреність у міських умовах.
- ✓ Міцна сталева конструкція бортової платформи.
- ✓ Алюмінієві борти з високою корозійною стійкістю.
- ✓ Вологостійкий ламінований настил підлоги.
- ✓ Можливість встановлення тенту.
- ✓ Можливість монтажу крано-маніпуляторної установки.
- ✓ Надійна фіксація вантажів завдяки вантажним вухам.
- ✓ Низькі експлуатаційні витрати та простота обслуговування.

Особливості комплектації

- ✓ Семимісна дворядна кабіна (3+4).
- ✓ Дизельний двигун HDi 2,2 л.
- ✓ Паливний бак 90 л.
- ✓ Сталева бортова платформа посиленої конструкції.
- ✓ Алюмінієві відкидні борти товщиною 25 мм.
- ✓ Вологостійка ламінована фанера підлоги.
- ✓ Вантажні кільця для кріплення вантажу.
- ✓ Розбірний каркас під тент.
- ✓ ПВХ-тент із можливістю вибору кольору.
- ✓ Можливість встановлення КМУ за кабіною або за кузовом.
- ✓ Шини 215/75 R16С.
- ✓ Адаптація для міських та міжміських перевезень.

Опис бортового автомобіля на шасі Citroen Jumper

Бортовий автомобіль на шасі Citroen Jumper — універсальний легкий комерційний транспортний засіб, призначений для перевезення різноманітних вантажів у міських, приміських та міжміських перевезеннях. Завдяки поєднанню економічного дизельного двигуна, компактних габаритів та місткої бортової платформи автомобіль є ефективним рішенням для будівельних компаній, комунальних служб, логістичних операторів, сервісних організацій та підприємств малого й середнього бізнесу.

Автомобіль побудований на шасі Citroen Jumper з колісною формулою 4×2 та повною масою 3500 кг, що дозволяє керувати транспортним засобом з посвідченням водія категорії «В». Кабіна має семимісне виконання з двома рядами сидінь (3+4), що забезпечує одночасне перевезення робочої бригади та необхідного обладнання до місця виконання робіт.

Бортовий автомобіль оснащений сучасним дизельним двигуном HDi робочим об'ємом 2,2 л потужністю 165 к.с., який відповідає екологічному стандарту Євро-6. Силовий агрегат відзначається високою паливною економічністю, надійністю та достатнім запасом потужності для експлуатації як у міському циклі, так і на заміських маршрутах. Паливний бак об'ємом 90 літрів забезпечує значний запас ходу без необхідності частих дозаправок.

Вантажна платформа має габаритні розміри 2950×2100 мм при висоті бортів 400 мм. Основою конструкції є сталева гратчаста рама, виготовлена зі сталевого гнучого швелера, що забезпечує високу міцність та стійкість до навантажень. По периметру платформа посилена сталевим гнучим профілем, що підвищує жорсткість конструкції та довговічність надбудови. Настил підлоги виконаний із ламінованої вологостійкої сітчастої фанери, яка відзначається високою зносостійкістю та стійкістю до механічних пошкоджень. Для надійної фіксації вантажу платформа обладнана вантажними вухами у формі півкілець, що дозволяє безпечно транспортувати різні типи вантажів.

Бортова платформа комплектується переднім, боковими та заднім відкидними бортами, виготовленими з алюмінієвого профілю товщиною 25 мм. Використання алюмінію дозволяє зменшити власну масу надбудови та забезпечує високу корозійну стійкість. Бічні та задній борти оснащені надійними імпортованими замками для швидкого відкривання та закривання.

За потреби автомобіль може комплектуватися тентованою надбудовою. Розбірний каркас виготовлений із профільної труби 40×25×2 мм та обладнаний поздовжніми перекладинами, що забезпечують необхідну жорсткість конструкції. Між стійками встановлюється дерев'яна обрешітка, яка підвищує міцність каркаса та стійкість тенту до навантажень. Тент виготовляється з якісного ПВХ-матеріалу та може виконуватися в різних кольорах відповідно до побажань замовника.

Конструкція автомобіля передбачає можливість встановлення крано-маніпуляторної установки як за кабіною, так і в задній частині платформи, що значно розширює функціональні можливості техніки та дозволяє виконувати навантажувально-розвантажувальні роботи без залучення додаткової спецтехніки.

Завдяки компактним габаритам, невеликому радіусу розвороту, високій маневреності та універсальності застосування бортовий автомобіль на шасі Citroen Jumper є оптимальним рішенням для щоденної експлуатації в умовах міста та на міжміських маршрутах.

Додаткові фото бортового автомобіля на шасі Citroen Jumper









Технічні характеристики бортового автомобіля на шасі Citroen Jumper

Параметр	Показник
Базове шасі	
Модель шасі	Citroen Jumper
Габаритні розміри шасі (ДхШхВ)	5445x1998x2010 мм
Колісна база	3700 мм
Колісна формула	4×2
Повна маса автомобіля	3500 кг
Кабіна	7-місна (3+4)
Паливний бак	90 л
Двигун	
Тип двигуна	Дизельний HDi
Робочий об'єм	2,2 л
Потужність	165 к.с.
Екологічний стандарт	Євро-6
Бортова платформа	
Довжина платформи	2950 мм
Ширина платформи	2100 мм
Висота бортів	400 мм
Основа платформи	Сталева ґратчаста рама зі сталевого гнutoго швелера
Настил підлоги	Ламінована вологостійка сітчаста фанера
Кріплення вантажу	Вантажні вуха (півкільця)
Матеріал бортів	Алюмінієвий профіль товщиною 25 мм

Бічні борти	Відкидні
Задній борт	Відкидний
Тентована надбудова	
Каркас	Розбірний, профільна труба 40×25×2 мм
Перекладини	Труба Ø20 мм
Матеріал тенту	ПВХ
Колір тенту	Сірий або на вибір замовника
Шнурівка тенту	ПВХ трос Ø6 мм
Колеса та шини	
Розмір шин	215/75 R16C

НАШІ КЛІЄНТИ



Агроіндустріальний
Холдінг МХП



Onur group



McDonald's



Ikea



Sandora



Кондитерська
фабрика «Рошен»



Збройні сили
України



Служба безпеки
України



Генеральна
прокуратура
України



Управління
державної охорони
України



Національна
гвардія України



ТОВ «Метінвест
холдінг»



Національна
гвардія України



ПриватБанк

АТ «ПАТ Приват
банк»



Окко



Укрнафта



Києво-Печерська
Лавра



Епіцентр



FOZZY



MegaMarket



АТБ



Галичина



Карпатська
Джерельна



КМДА



Київавіастар



ASMAP



Київмедіастар



RUDOMAIN



ЕРІДОН ТЕХ



ТОВ
Укравтозапчастина



Автоцентр KIA
Корея Моторс



Телеканал СТБ



Посольство
Швейцарії в Україні



Посольство Швеції



Dyckerhoff



КУК



Київський
політехнічний
інститут ім.
Скороцького



ХНЗУ ім. Кузевиці



Національний інститут
ССХІ ім. М. М. АМОСОВА



Інститут
Гідромеханіки



Інститут Освітньої
Аналітики