

## Бортовий автомобіль IVECO T-WAY AD190T34W P 4x4

Марка: IVECO

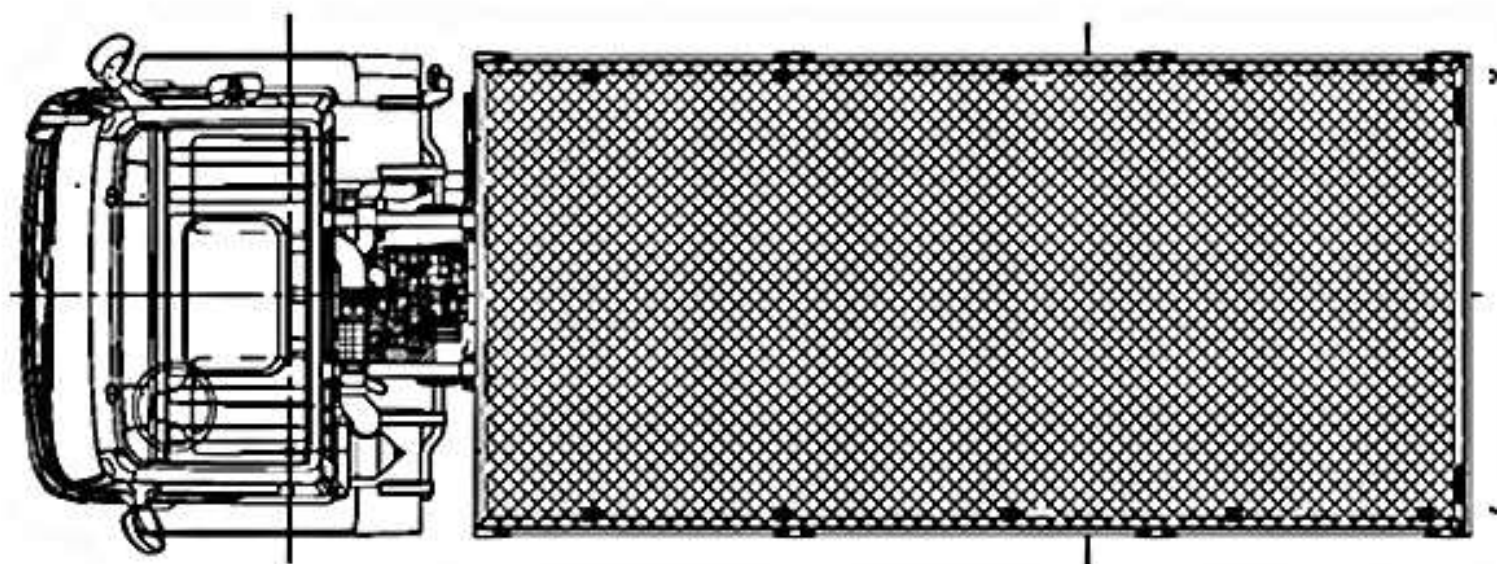
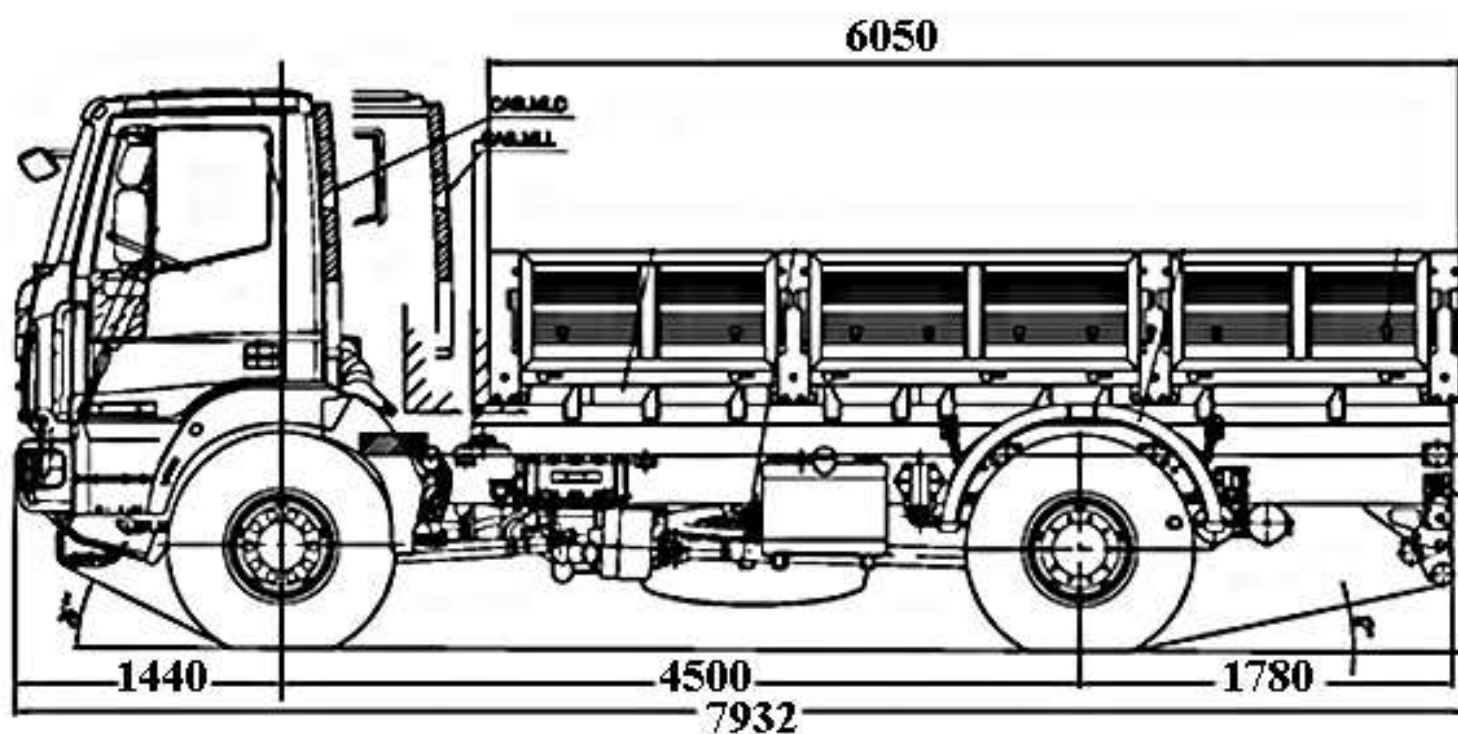
Кількість осей: 2

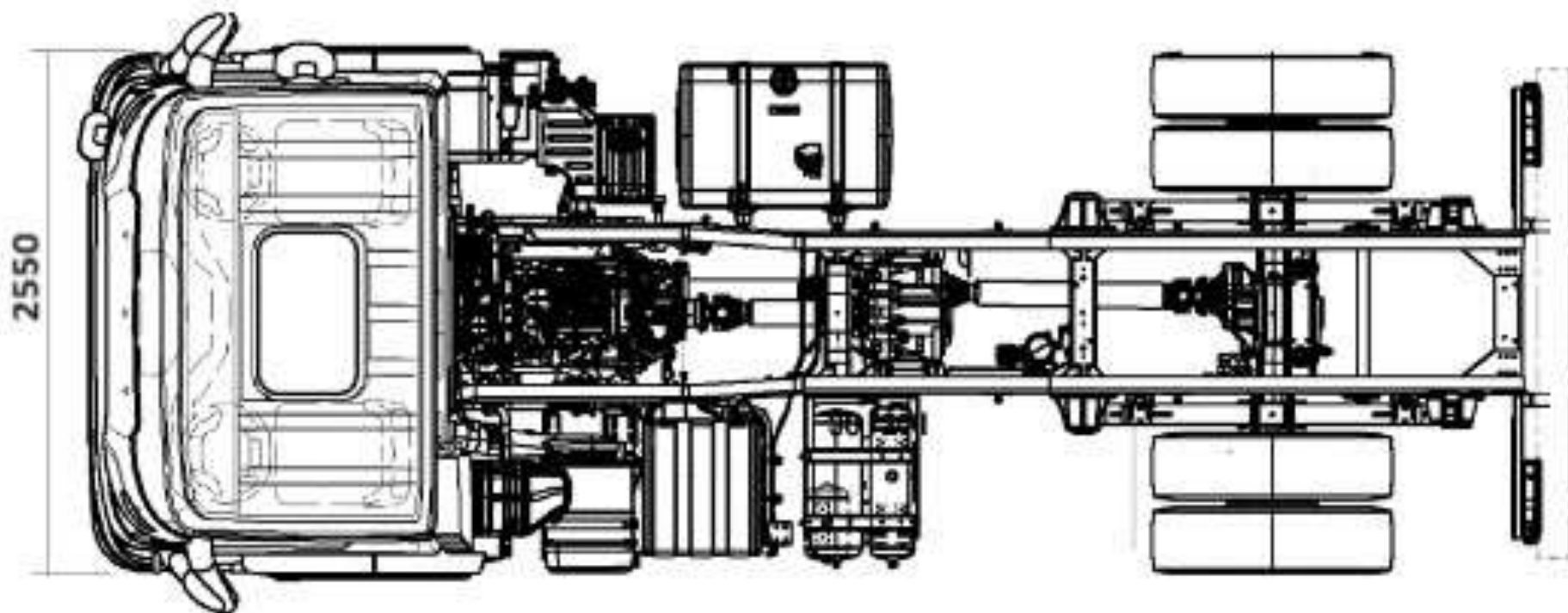
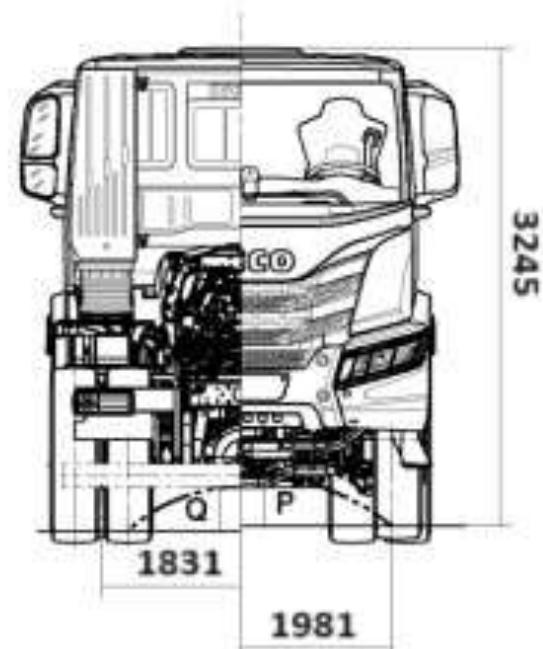
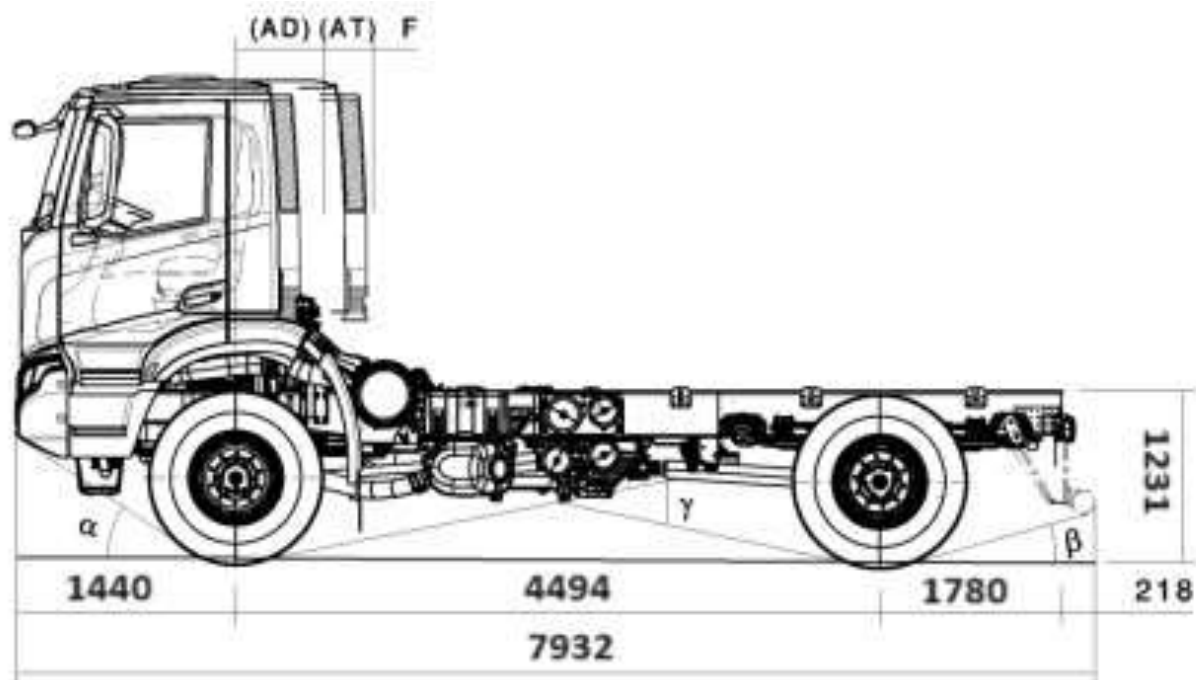
Вантажопідйомність: 12000 кг

**Опис :** Компанія "Київспецтех" пропонує вам бортовий автомобіль IVECO модельного ряду T-WAY моделі AD190T34W/P з загальною вантажопідйомністю 12 т., з колісною формулою 4x4. З дизельним двигуном Cursor. Середньотоннажне шасі IVECO - зразок поєднання надійності комфорту та сучасного дизайну. Об'єм кузову автомобіля складає 8 куб., борти платформи відкидні. Навантаження на передню вісь становить 8 т. на задню вісь 13 т.



## Креслення бортового автомобіля IVECO T-WAY AD190T34W P 4x4





## Особливості бортового автомобіля IVECO T-WAY AD190T34W P 4x4

### ✓ Максимальна прохідність 4×4

- Повний привід для роботи на бездоріжжі
- Блокування переднього диференціалу
- Бортові редуктори Hub Reduction
- Високий кліренс та посилене шасі

### ✓ Потужний двигун Cursor 9

- Потужність 340 к.с.
- Крутний момент 2100 Нм
- Екостандарт Євро-6
- Стабільна тяга при максимальних навантаженнях

### ✓ Надійна трансмісія ZF

- 16-ступенева механічна КПП
- Ефективна передача крутного моменту
- Точне перемикання передач у складних умовах

### ✓ Спеціалізовані системи для бездоріжжя

- HI-TRACTION
- EBS Off-road Mode
- Hill Holder
- Rocking Mode для виїзду при пробуксовуванні

### ✓ Функціональна бортова платформа

- Відкидні бокові та задній борти
- Зручне завантаження техніки та матеріалів
- Європейська фурнітура замків
- Посилена конструкція кузова

### ✓ Посилене шасі для важких умов

- Посилені ресори
- Задній стабілізатор поперечної стійкості
- Захист заднього звису
- Посилена задня поперечина рами

✓ **Комфорт та оснащення кабіни**

- Кабіна T-WAY Active Day
- Мультимедійна система IVECO DAB
- Bluetooth + USB
- Дзеркала з електроприводом та підігрівом
- Сонцезахисний козирок та LED габарити

✓ **Безпека та контроль**

- Барабанні гальма DuoDuplex
- ABS та EBL
- Круїз-контроль
- Асистент старту на підйомі Hill Holder
- Імобілайзер та обмежувач швидкості 90 км/год

## Опис бортового автомобіля IVECO T-WAY AD190T34W P 4x4

Бортовий автомобіль IVECO T-WAY AD190T34W P 4x4 — це важкий повнопривідний вантажний автомобіль нового покоління, створений для роботи в екстремальних умовах експлуатації, бездоріжжі та складних будівельних або промислових майданчиках. Модель поєднує високу прохідність, посилену конструкцію шасі, сучасні системи безпеки та потужний силовий агрегат, що забезпечує максимальну ефективність при транспортуванні вантажів у важкодоступних районах.

Шасі IVECO T-WAY AD190T34W/P з колісною формулою 4×4 розроблене для інтенсивної роботи під високими навантаженнями. Повна маса шасі становить 20 500 кг, а корисна вантажність досягає 13 479 кг. Завдяки повному приводу, блокуванню переднього диференціалу та посиленим мостам із бортовими редукторами автомобіль демонструє високий рівень прохідності навіть на складному рельєфі та ґрунтових дорогах.

Автомобіль комплектується дизельним двигуном Cursor 9 екологічного стандарту Євро-6 потужністю 340 к.с. із максимальним крутним моментом 2100 Нм. У парі з 16-ступеневою механічною коробкою передач ZF 16S 1820 TO силова лінія забезпечує стабільну тягу, точний контроль потужності та ефективну роботу при русі з повним навантаженням у важких дорожніх умовах.

Бортова платформа прямобортного типу має внутрішні розміри 6050×2270×600 мм та об'єм 8 м<sup>3</sup>. Конструкція обладнана заднім і боковими відкидними бортами, що значно спрощує навантаження та розвантаження техніки, будівельних матеріалів або великогабаритних вантажів. Борти виготовлені зі сталі з можливістю використання алюмінієвих елементів, а замки європейського виробництва гарантують надійність фіксації вантажу.

IVECO T-WAY оснащений сучасними системами для роботи на бездоріжжі, зокрема HI-TRACTION, EBS Off-road Mode, Hill Holder та Rocking Mode, які забезпечують стабільність руху, покращене зчеплення та безпечне подолання складних ділянок маршруту.

Кабіна T-WAY Active Day створена з урахуванням вимог професійної експлуатації. Водій отримує ергономічне робоче місце, високий рівень шумоізоляції, сучасну мультимедійну систему IVECO DAB із Bluetooth та USB, електропривід і підігрів дзеркал, а також ефективну систему кліматичного комфорту для тривалих робочих змін.

Додаткові фото бортового автомобіля IVECO T-WAY AD190T34W P 4x4











## Технічні характеристики бортового автомобіля IVECO

### T-WAY AD190T34W P 4x4

Параметр	Показник
Марка	IVECO
Модель	T-WAY AD190T34W/P
Тип кузова	Бортовий
Колісна формула	4×4
Тип кабіни	T-WAY Active Day
Повна маса шасі (GVW)	20 500 кг
Повна маса автопоїзда (GCW)	40 000 кг
Корисна вантажність шасі	13 479 кг
Маса вантажу	12 000 кг
Колісна база	4 500 мм
Двигун	CURSOR 9, Євро-6
Потужність двигуна	340 к.с.
Крутний момент	2100 Нм
КПП	ZF 16S 1820 TO, механічна, 16-ступенева
Тип задньої вісі	Бортові редуктори (Hub Reduction)
Передня підвіска	Механічна, параболічні ресори
Задня підвіска	Пневматична
Гальма	Барабанні передні та задні
Гальмівна система	EBS Off-road Mode, ABS, EBL
Розміри кузова (Д×Ш×В)	6050 × 2270 × 600 мм
Об'єм кузова	8 м <sup>3</sup>

Тип бортів	Відкидні задній та бокові
Матеріал бортів	Сталь
Паливна система	Підігрів паливного баку та фільтра
Шини	385/65R22.5, позашляховий протектор
АКБ	2×225 А·год
Напруга бортової мережі	24 В

## НАШІ КЛІЄНТИ



Агроіндустріальний  
Холдінг МХП



Onur group



McDonald's



Ikea



Sandora



Кондитерська  
фабрика «Рошен»



Збройні сили  
України



Служба безпеки  
України



Генеральна  
прокуратура  
України



Управління  
державної охорони  
України



Національна  
гвардія України



ТОВ «Метінвест  
холдінг»



Національна  
гвардія України



ПриватБанк

АТ «ПАТ Приват  
банк»



Окко



Укрнафта



Києво-Печерська  
Лавра



Епіцентр



FOZZY



MegaMarket



АТБ



Галичина



Карпатська  
Джерельна



КМДА



Київавтострас



ASMAP



Київмедспецтранс



RUDOMAIN



ЕРІДОН ТЕХ



ТОВ  
Укравтозгална



Автоцентр KIA  
Корея Моторс



Телеканал СТБ



Посольство  
Швейцарії в Україні



Посольство Швеції



Dyckerhoff



КУК



Київський політехнічний  
інститут ім.  
Скороцького



ХНЗУ ім. Кузевиці



Національний інститут  
ССХІ ім. М. М. АМОСОВА



Інститут  
Гідромеханіки



Інститут Освітньої  
Аналітики