

## Бортовий автомобіль Daewoo Maximus 4x2 з гідробортом Dhollandia

Марка: Daewoo

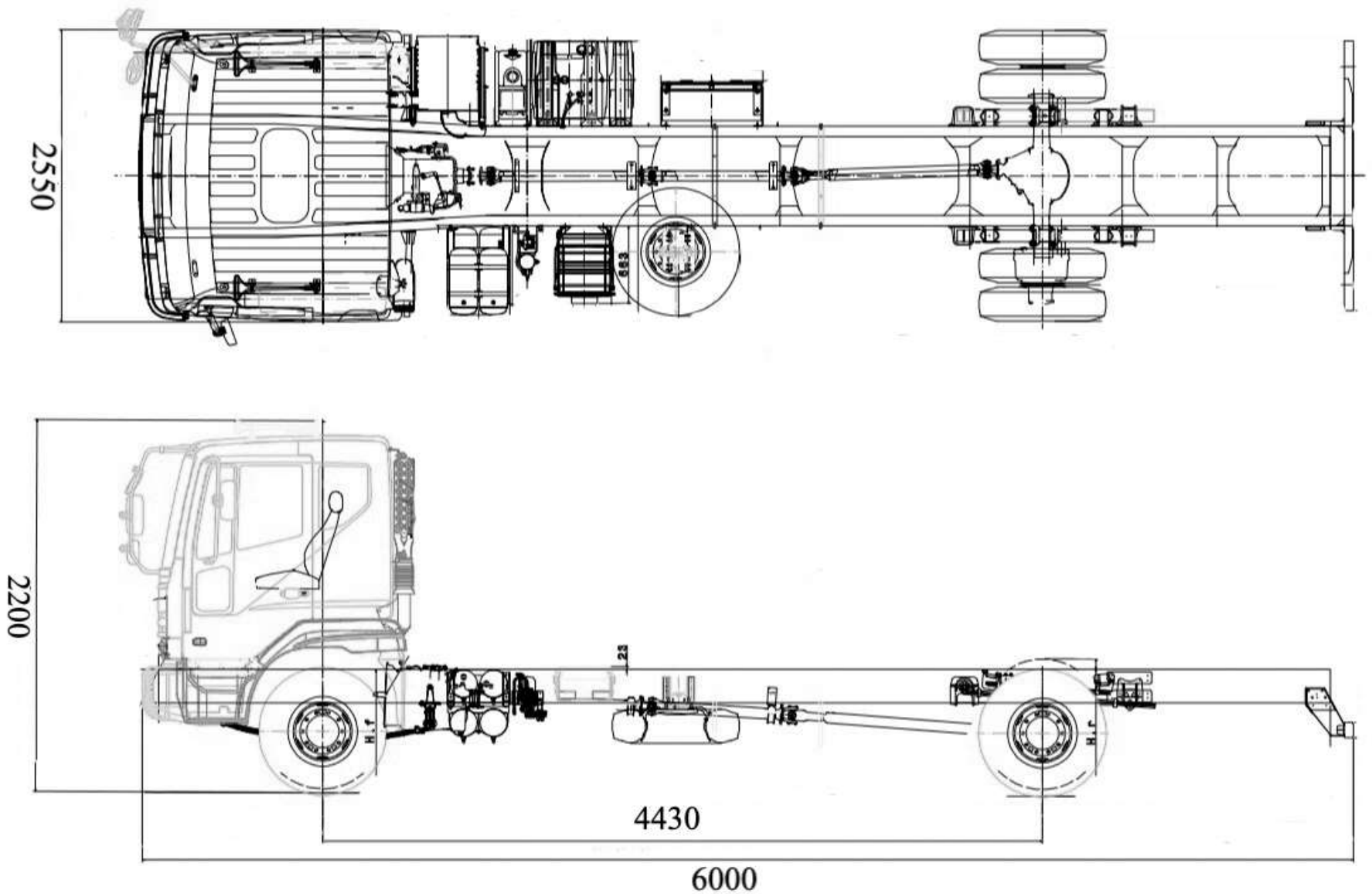
Кількість осей: 2

Вантажопідйомність: 12630 кг

**Опис :** Бортовий автомобіль Daewoo Maximus HC3AA — сучасний середньотоннажний вантажний автомобіль, створений для ефективних міських та міжрегіональних перевезень. Габаритні розміри (ДхШхВ) 6000×2550×2200 мм., колісна база 4430 мм. Оснащений дизельним двигуном моделі Doosan потужністю 280 к.с. Колісна формула 4x2, вантажопідйомність 12630 кг.



**Креслення бортового автомобіля Daewoo Maximus 4x2  
з гідробортом Dhollandia**



## Особливості бортового автомобіля Daewoo Maximus 4x2 з гідробортом Dhollandia

### ✓ Висока вантажопідйомність при оптимальних габаритах

- Вантажопідйомність шасі: **12 630 кг**
- Повна маса: **18 000 кг**
- Поєднання дозволяє перевозити великі об'єми вантажів без втрати маневреності в місті

### ✓ Універсальний кузов «борт-тент»

- Об'єм кузова: **33 м<sup>3</sup>**
- Розміри: **6000 × 2550 × 2200 мм**
- Завантаження з **3 сторін (борт + тент)**
- Підходить для палет, обладнання, будматеріалів та змішаних вантажів

### ✓ Гідроборт Dhollandia — автономна логістика

- Швидке розвантаження без рамп і навантажувачів
- Робота **1 оператором**
- Ідеальний для адресної доставки та міської логістики
- Підвищує швидкість обігу вантажу та зменшує витрати на персонал

### ✓ Потужний та надійний силовий агрегат

- Двигун: **Doosan 5.89 л (Євро-5)**
- Потужність: **280 к.с.**
- Висока тяга під навантаженням
- Стабільна робота на трасі та в міських умовах

### ✓ Надійна трансмісія ZF

- 6-ступенева механічна КПП
- Висока ресурсність
- Плавне перемикання передач
- Економічна робота на міжміських маршрутах

### ✓ Безпека та контроль руху

- Пневматична гальмівна система
- **ABS + ASR**
- Стабільність при повному завантаженні
- Контроль у складних дорожніх умовах

✓ **Комфорт водія рівня «робочого офісу»**

- Напівспальна кабіна
- Кондиціонер
- Круїз-контроль
- Електропідйом кабіни
- Зниження втоми на довгих маршрутах

✓ **Логістична ефективність**

- Оптимальний баланс «місто + міжмісто»
- Швидке завантаження/розвантаження
- Мінімізація простоїв
- Підходить для дистрибуційних мереж та комерційних перевезень

## Опис бортового автомобіля Daewoo Maximus 4x2 з гідробортом Dhollandia

Бортовий автомобіль Daewoo Maximus HC3AA — сучасний середньотоннажний вантажний автомобіль, створений для ефективних міських та міжрегіональних перевезень. Модель поєднує високу вантажопідйомність, надійне корейське шасі та функціональний бортово-тентовий кузов, що забезпечує універсальність експлуатації у сфері логістики, дистрибуції та комерційних перевезень.

Автомобіль побудований на шасі Daewoo Maximus HC3AA з колісною формулою 4×2 та розрахований на повну масу 18 000 кг. Вантажопідйомність шасі становить 12 630 кг, що дозволяє ефективно перевозити великі партії вантажів із збереженням високої маневреності навіть у щільному міському трафіку.

Бортово-тентована надбудова об'ємом 33 м<sup>3</sup> забезпечує універсальність завантаження та транспортування різних типів вантажів. Габарити кузова 6000×2550×2200 мм дозволяють максимально ефективно використовувати внутрішній простір під палетовану продукцію, будівельні матеріали, промислові товари та довгомірні вантажі.

Конструкція кузова забезпечує швидкий доступ до вантажного відсіку з трьох сторін, що значно спрощує процес навантаження та розвантаження в умовах обмеженого простору або інтенсивної логістики. Автомобіль оснащений гідробортом Dhollandia, який значно спрощує роботу з вантажами у місцях без стаціонарних рамп чи навантажувальної техніки. Використання гідроборта дозволяє одному оператору швидко та безпечно виконувати розвантаження палетованої продукції, скорочуючи витрати часу та персоналу.

Таке рішення особливо ефективне для логістичних компаній, торгових мереж, дистриб'юторів та сервісних служб, які працюють із регулярними адресними доставками. Силовий агрегат представлений дизельним двигуном Doosan об'ємом 5,89 л екологічного стандарту Євро-5. Потужність двигуна становить 280 к.с. при 2500 об/хв, що забезпечує стабільну тягу навіть при максимальному навантаженні.

У парі з двигуном працює 6-ступенева механічна коробка передач ZF, яка відзначається високою надійністю, плавністю перемикавання та ефективною витратою пального під час руху як у міському циклі, так і на трасі. Напівспальна кабіна створена для комфортної роботи водія під час тривалих рейсів. Автомобіль оснащений кондиціонером, круїз-контролем та електропідйомом кабіни, що підвищує зручність експлуатації та зменшує втому водія.

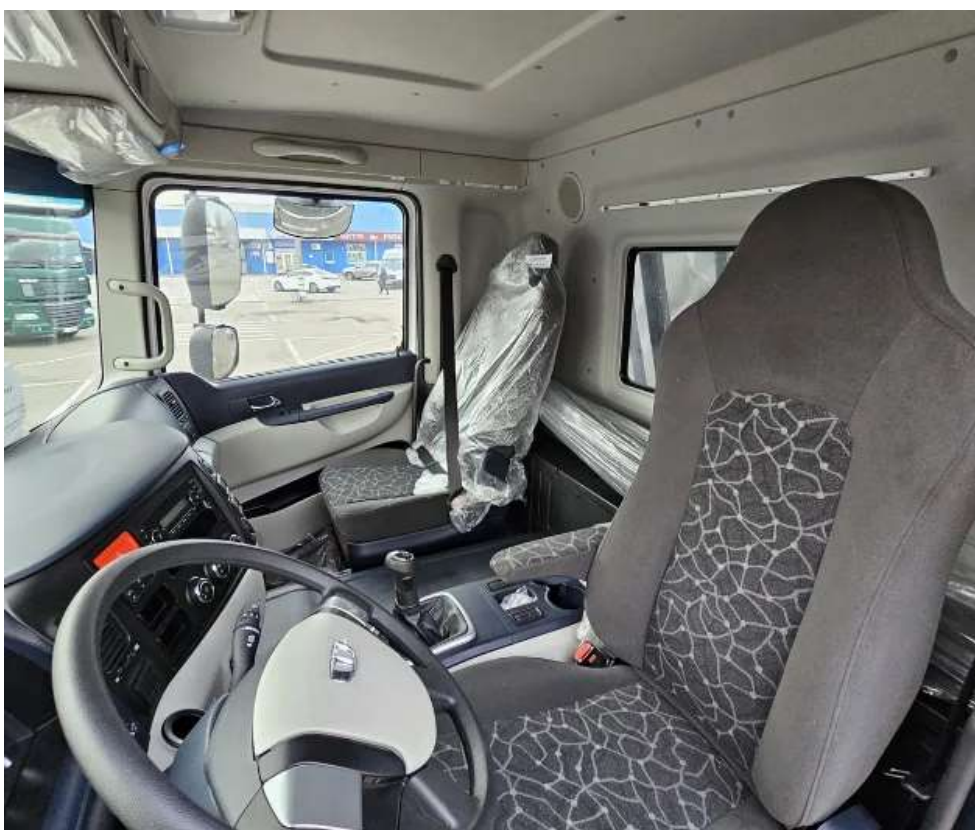
Пневматична гальмівна система у поєднанні з системами ABS та ASR забезпечує стабільність руху та високий рівень безпеки при транспортуванні вантажів у складних дорожніх умовах.

**Додаткові фото бортового автомобіля Daewoo Maximus 4x2  
з гідробортом Dhollandia**











## Технічні характеристики бортового автомобіля Daewoo Maximus 4x2 з гідробортом Dhollandia

Параметр	Показник
Марка	Daewoo Trucks
Шасі	Daewoo Maximus HC3AA
Колісна формула	4×2
Повна маса	18000 кг
Вантажопідйомність шасі	12630 кг
Розміри кузова (Д×Ш×В)	6000×2550×2200 мм
Колісна база	4430 мм
Двигун	Doosan 5,89 л (Євро-5)
Потужність	280 к.с. при 2500 об/хв
КПП	Механічна ZF, 6 передач
Тип палива	Дизель
Паливний бак	200 л
Максимальна швидкість	116 км/год
Гальма	Пневматичні
ABS / ASR	Так
Тип кабіни	Напівспальна
Кондиціонер	Так
Круїз-контроль	Так
Електропідйом кабіни	Так
Тип кузова	Борт-тент
Об'єм кузова	33 м <sup>3</sup>
Гідроборт	Dhollandia

## НАШІ КЛІЄНТИ



Агроіндустріальний  
Холдінг МХП



Onur group



McDonald's



Ikea



Sandora



Кондитерська  
фабрика «Рошен»



Збройні сили  
України



Служба безпеки  
України



Генеральна  
прокуратура  
України



Управління  
державної охорони  
України



Національна  
гвардія України



ТОВ «Метінвест  
холдінг»



Національна  
гвардія України



АТ «ПІАТ Приват  
банк»



Око



Укрнафта



Києво-Печерська  
Лавра



Епіцентр



FOZZY



MegaMarket



АТБ



Галичина



Карпатська  
Джерельна



КМДА



Київнастрас



ASMAP



Київмедспецтранс



RUDOMAIN



ЕРІДОН ТЕХ



ТОВ  
Укравтозапчастина



Автоцентр KIA  
Корея Моторс



Телеканал СТБ



Посольство  
Швейцарії в Україні



Посольство Швеції



Dyckerhoff



КУК



Київський політехнічний  
інститут ім.  
Скороцького



ХНЗУ ім. Кузевиці



Національний інститут  
ССХІ ім. М. М. АМОСОВА



Інститут  
Гідромеханіки



Інститут Освітньої  
Аналітики