

## Бортовий-тентований автомобіль IVECO T-WAY AD190T34W P

4x4



**Колісна формула: 4x4**

**Потужність двигуна: 340 к.с.**

**Об'єм кузова: 38 куб.**

### **Опис**

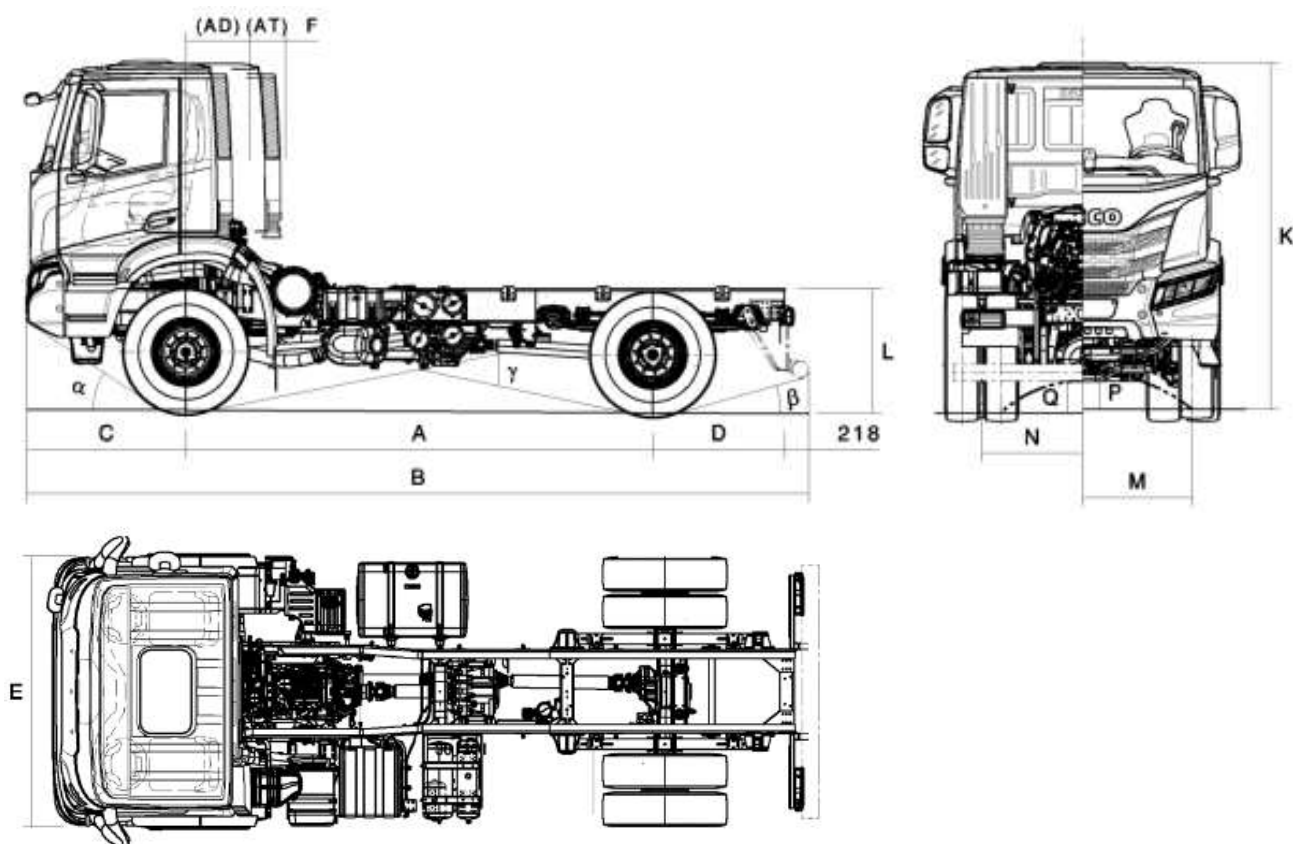
Пропонує вам бортовий-тентований автомобіль IVECO модельного ряду T-WAY моделі AD190T34W/P з загальною вантажопідйомністю 12 т., з колісною формулою 4x4. З дизельним двигуном Cursor. Середньотоннажне шасі IVECO - зразок поєднання надійності комфорту та сучасного дизайну. Об'єм кузова автомобіля складає 38 куб., борти платформи відкидні Навантаження на передню вісь становить 8 т. на задню вісь 13 т. Надійний великоваговий вантажний автомобіль, який здатен виконувати найскладніші завдання в найважчих умовах — краще за Iveco T-WAY не знайти. У цій машині поєднуються міць, продуктивність, вантажопідйомність, комфорт та надійність. Це ідеальний автомобіль для бездоріжжя: надійна база шасі,

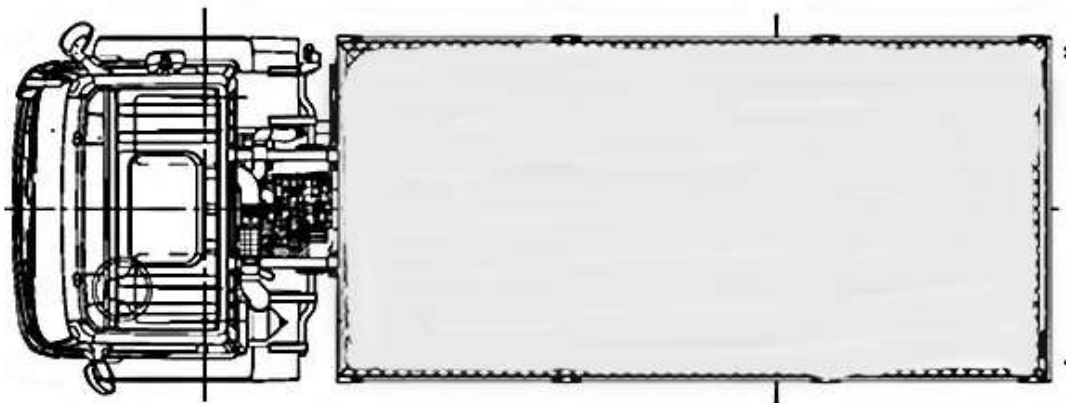
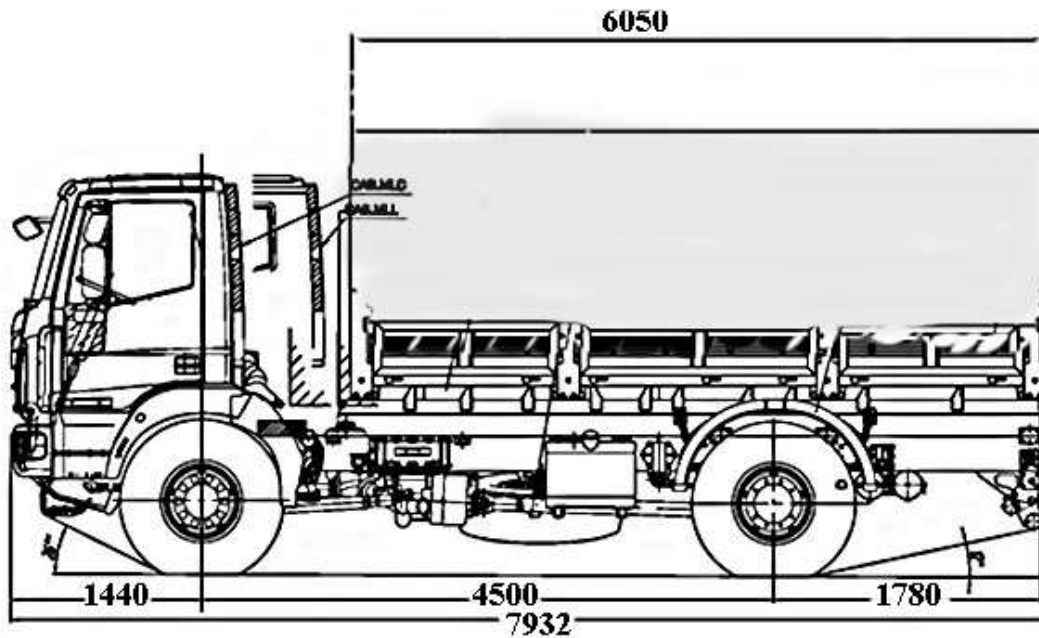
загальна маса до 40 т в коремих моделях (найкращий показник на ринку) та міцність усіх компонентів.

Машина гарантує стабільну роботу завдяки встановленій системі HI-TRACTION, удосконаленим технічним та конструктивним рішенням.

Розробники подбали про комфорт водія, задовольнивши всі потреби в новій кабіні T-WAY. Гарантовані безпечні умови та досконалі комунікаційні можливості, які дають змогу отримувати цілу низку послуг безпосередньо в дорозі. Це максимально покращує тривалість використання вантажівки та зменшує необхідність сервісного обслуговування та простоїв у роботі.

## Креслення







### Характеристики кузова:

Висота	2770 мм.
Ширина	2270 мм.
Довжина	6050 мм.
Об'єм	38 куб.
Борти	прямобортний з заднім і бічними бортами
Замки	європейського виробника
Матеріал бортів	сталь, (можливе використання алюмінію)
Тент + карскас	Є
Маса що перевозиться	12 000 кг.

### Характеристики шасі:

КОЛІСНА ФОРМУЛА	4x4
КАБІНА	T-WAY / Active Day / Денна
ДВИГУН	CURSOR 9 / 340 к.с. / 2 100 Нм / Євро 6
КПП	Механічна КПП, 16-ступенева, ZF 16S 1820 TO
ПОВНА МАСА	<b>20 500 кг / 40 000 кг</b>
ТИП ЗАДНЬОЇ ВІСІ	Бортові редуктори (Hub Reduction)
ПІДВІСКА	Передня механічна / Задня пневматична
ГАЛЬМА	Передні барабанні / Задні барабанні
КОЛІСНА БАЗА	<b>4 500 мм</b>

### Габаритні розміри

КОЛІСНА БАЗА	4 500
--------------	-------

<b>A</b>	Колісна база, мм	4 494
<b>B</b>	Габаритна довжина (L1)	7 932
<b>C</b>	Передній звис	1 440
<b>D</b>	Задній звис (L5)	1 780
<b>E</b>	Ширина кабіни	2 550
<b>F</b>	Відстань від 1-ї вісі до задньої стінки кабіни	580
	Довжина рами позаду кабіни	5 694
	Монтажна довжина рами	6012
<b>K</b>	Висота кабіни AD (H)	3 245
	Висота рами, поруч передньої вісі (C+cv)	1 173
	Висота рами, поруч задньої вісі (D+dv)	1 214
<b>L</b>	Висота рами, позаду шасі, порожній стан (T)	1 231
	Кліренс поруч переднього бампера (P1)	663
<b>P</b>	Кліренс поруч передньої вісі (P)	390
<b>Q</b>	Кліренс поруч задньої вісі (Q)	330
	Діаметр розвороту, по шинам (ØW)	19 300
	Діаметр розвороту, по габаритам (ØR)	20 900
<b>M</b>	Колія передня (C1)	1 981
<b>N</b>	Колія задня (C2)	1 831
<b>α</b>	Кут переднього звису	33°
<b>γ</b>	Кут рампи (переїзду)	22°
<b>β</b>	Кут заднього звису	11°
	<b>РАМА</b>	
	Висота лонжеронів, мм	304,4
	Ширина лонжеронів, мм	80
	Товщина лонжеронів, мм	7.7
	Ширина рами позаду, мм	771.4
	<b>МАСА НЕТТО</b>	
	Споряджене шасі, кг	7 021
	<b>ПАСПОРТНІ НАВАНТАЖЕННЯ</b>	
	Передня вісь (1), кг	8 000
	Задня вісь (2), кг	13 000
	Корисна вантажність шасі, кг	13 479
<b>GVW</b>	Повна маса шасі, кг	20 500
<b>GCW</b>	Повна маса автопоїзду, кг	40 000

#### ОСНАЩЕННЯ, ЩО ВКЛЮЧЕНЕ У ВАРТІСТЬ ТЗ

##### ШАСІ

Блокування переднього диференціалу  
 Паспортні навантаження на осі 8000 - 13000 кг (Модифікація для повної односкатної ошиновки)  
 Посилена передня підвіска механічного типу, параболічні ресори, 8 т  
 Задня підвіска механічного типу, параболічні ресори, 13 т  
 Задній стабілізатор поперечної стійкості

Фільтр попереднього очищення палива з обігрівом  
 Підігрів паливного баку  
 АКБ 2x 225 Аг / Стартер 5.5 кВт / Напруга 24В  
 EBS Off-road Mode (Електронна гальмівна система із алгоритмом роботи на бездоріжжі,  
 Rocking Mode (Функція «розгойдування» авто при пробуксовуванні коліс)  
 Електричний роз'єм для підключення надбудови до електроживлення  
 15-контактний електричний роз'єм для причіпного обладнання (1x15pin)  
 Посилена задня поперечина рами D=20 (для буксирувального пристрою)  
 Задній протипідкатний пристрій, згідно вимог R58.03  
 Захист заднього звису  
 Шланг для накачування повітря в колесах  
 Односкатні колеса на задніх осях  
 Розмір шин привідної вісі 385/65R22,5  
 Шини передні односкатні та задні дводноскатні 385/65R22,5. Протектор для бездоріжжя

#### КАБІНА

Дзеркала заднього огляду з електроприводом та обігрівом  
 Аудіо магнітола IVECO DAB (Bluetooth + USB)  
 Шторка сонцезахисна на вікні дверей водія  
 Передні стійки кабіни із аеродинамічними накладками A-PILLAR високої ефективності  
 Зовнішній сонцезахисний козирок з LED габаритними вогнями  
 Захисні металеві решітки на фарах головного світла  
 Протитуманні фари

<b>ДВИГУН</b>	<b>CURSOR 9</b>	
Тип	дизельний, рядний, 6	
Система охолодження	рідинного типу, електронне	
Тип турбіни	із перепускним клапаном +	
Максимальна потужність	251 кВт (340 к.с.) при 2200 об/хв	
Максимальний обертовий	2 100 Нм при 1100 - 1650	
Робочий об'єм	8 709 см <sup>3</sup>	
Маса двигуна	1 230 кг	
Керування двигуном	EDC	
Система очищення	SCR	
Стандарт екологічності	Євро 6	
Система впорскування	Common Rail	
Моторне гальмо IVECO Turbo	306 кВт	
Відповідність рівню екологічності Euro 6		
Підготовка для помірних кліматичних умов		
Оберти двигуна 1900 RPM		
Табличка на двигуні		
Глушник бокового типу, занижена вихлопна труба		
Фільтр попереднього очищення палива з обігрівом		
Повітряний фільтр Heavy Duty для важких умов роботи		
Система холодного запуску двигуна (підігрів впускного повітря)		
Металевий захист радіатора та піддону двигуна		
<b>КПП</b>		
Механічна КПП, 16-ступенева, ZF 16S 1820 TO		
Стандартний режим роботи КПП		

#### РОЗДАВАЛЬНА КОРОБКА

Роздавальна коробка, модель TC 2200 для двигуна Cursor 9 / Передаточне число 1.6 – 1.0

#### ПЕРЕДНЯ ПІДВІСКА ТА ВІСЬ

Вісь передня (01), керована, привідна, IVECO 5985/2D (Бортові редуктори)  
 Посилена передня підвіска механічного типу, параболічні ресори, 9 т

Передній стабілізатор поперечної стійкості  
Блокування переднього диференціалу

### **ЗАДНЯ ПІДВІСКА ТА ВІСЬ**

#### **ШИНИ ТА ДИСКИ**

Шини передні односкатні та задні дводноскатні 385/65R22,5. Протектор для бездоріжжя, Індекс навантаження 168 (5 600 кг). Індекс швидкості J (100 км/год). Статичний радіус 540  
Запасне колесо без кронштейну кріплення запаски до шасі  
Колісні диски сталеві

#### **РОБОЧІ ЄМНОСТІ**

Паливний бак, ємністю 390 л, розміщений з правої сторони  
Підігрів паливного баку  
Бак AdBlue пластиковий, 60 л

#### **РУЛЬОВЕ КЕРУВАННЯ**

Гідравлічний підсилювач ZF 8098, діаметр керма 470 мм  
Рульова колонка для правостороннього руху, з пневматичним регулюванням по нахилу та

#### **ЕЛЕКТРИЧНЕ ОБЛАДНАННЯ**

АКБ 2x 225 Аг / Стартер 5.5 кВт / Напруга 24В  
Розміщення відсіку АКБ горизонтальне, бокове  
Генератор 90А (24V)  
Механічний вимикач маси  
15-контактний електричний роз'єм для причіпного обладнання (1x15pin)  
Електричний роз'єм для підключення надбудови до електроживлення

#### **ГАЛЬМІВНА СИСТЕМА**

Пневматичного типу  
Передні гальма барабанні, типу «DuoDuplex»  
Задні гальма барабанні, типу «DuoDuplex»  
Осушувач повітря пневмосистеми з підігрівом  
Декомпресійне моторне гальмо IVECO Turbo Brake  
EBS Off-road Mode (Електронна гальмівна система із алгоритмом роботи на бездоріжжі,  
Блок підготовки повітря стандартного типу  
Повітряний компресор двокамерний | 630 см3  
Сталеві повітряні ресивери  
Заводське маркування на повітряних ресиверах  
Підготовка пневматична для причіпного обладнання

#### **БЕЗПЕКА ТА ЕЛЕКТРОННІ АСИСТЕНТИ**

Електричний звуковий сигнал (клаксон)  
Звуковий сигнал попередження про рух заднім ходом  
Електронний обмежувач швидкості 90 км/год  
Обмеження максимальної швидкості встановлюється на круїз-контролі  
Круїз контроль (Темпомат)  
2 ключа із іммобілайзером  
Hill Holder (Асистент допомоги при початку руху на підйомі)  
Rocking Mode (Функція «розгойдування» авто при пробуксовуванні коліс)  
Стандартний пакет технічних рішень та технологій економії пального

Ізоляція кабіни для нормальних умов експлуатації

Підвіска кабіни механічного типу



Механічний підйом кабіни

#### **ЕКСТЕР'ЄР КАБІНИ**

Сталевий передній бампер, 3-х секційний

Зовнішні пластикові деталі кабіни в темно-сірому кольорі (без фарбування)

Дзеркала заднього огляду з електроприводом та обігрівом

Передні стійки кабіни із аеродинамічними накладками A-PILLAR високої ефективності

Зовнішній сонцезахисний козирок з LED габаритними вогнями

Дах кабіни в стандартному (білому) кольорі

Фірмове лого на дверях

#### **ІНТЕР'ЄР КАБІНИ**

Сидіння водія на пневматичній підвісці, тканинне, 3 регулювання

Сидіння пасажирів на механічній підвісці, тканинне, 2 регулювання

Мультикермо із матеріалу Soft Touch, керування бортовим комп'ютером та аудіосистемою

Кондиціонер кабіни, обігрів та вентиляція

Аудіо магнітола IVECO DAB (Bluetooth + USB)

Цифровий тахограф на 2 картки

Шторка сонцезахисна на вікні дверей водія

Документальна полиця на задній стінці кабіни (кабіна AD)

#### **ОСВІТЛЮВАЛЬНЕ ОБЛАДНАННЯ**

Галогенні фари головного світла

Протитуманні фари

Задні ліхтарі стандартного типу

Захисні металеві решітки на фарах головного світла

#### **ІНШЕ ОСНАЩЕННЯ**

Інструкція з експлуатації IVECO T-WAY класу Євро 6 українською мовою

Керівництво з експлуатації згідно вимог ЕМЕА-APAC маркету

Знак аварійної зупинки (трикутник безпеки)

Противідкатні башмаки, 2 шт.

Аптечка первинної допомоги

Домкрат

Кронштейн для встановлення вогнегасника

Шланг для накачування повітря в колесах



**ФОТО**



ТОВ «ТД «КИЇВ-СПЕЦТЕХ»  
Контактний телефон:  
**+38(097) 746-67-04**  
**+38(050) 086-92-74**

Адреса: Україна, 01054, м.Київ,  
Шевченківський р-н, вул. Ярославів  
Вал, буд. 13/2 (літера Б), офіс 3  
E-mail: [tovkst@gmail.com](mailto:tovkst@gmail.com)  
Website: [kievspecteh.com](http://kievspecteh.com)

Код ЄДРПОУ 45243844  
IBAN UA 8932 8209 00000 2600 40000 34729  
В АТ АБ Південний







ТОВ «ТД «КИЇВ-СПЕЦТЕХ»  
Контактний телефон:  
**+38(097) 746-67-04**  
**+38(050) 086-92-74**

Адреса: Україна, 01054, м.Київ,  
Шевченківський р-н, вул. Ярославів  
Вал, буд. 13/2 (літера Б), офіс 3  
E-mail: [tovkst@gmail.com](mailto:tovkst@gmail.com)  
Website: [kievspecteh.com](http://kievspecteh.com)

Код ЄДРПОУ 45243844  
IBAN UA 8932 8209 00000 2600 40000 34729  
В АТ АБ Південний





ТОВ «ТД «КИЇВ-СПЕЦТЕХ»  
Контактний телефон:  
**+38(097) 746-67-04**  
**+38(050) 086-92-74**

Адреса: Україна, 01054, м.Київ,  
Шевченківський р-н, вул. Ярославів  
Вал, буд. 13/2 (літера Б), офіс 3  
E-mail: [tovkst@gmail.com](mailto:tovkst@gmail.com)  
Website: [kievspecteh.com](http://kievspecteh.com)

Код ЄДРПОУ 45243844  
IBAN UA 8932 8209 00000 2600 40000 34729  
В АТ АБ Південний









ТОВ «ТД «КИЇВ-СПЕЦТЕХ»  
Контактний телефон:  
**+38(097) 746-67-04**  
**+38(050) 086-92-74**

Адреса: Україна, 01054, м.Київ,  
Шевченківський р-н, вул. Ярославів  
Вал, буд. 13/2 (літера Б), офіс 3  
E-mail: [tovkst@gmail.com](mailto:tovkst@gmail.com)  
Website: [kievspecteh.com](http://kievspecteh.com)

Код ЄДРПОУ 45243844  
IBAN UA 8932 8209 00000 2600 40000 34729  
В АТ АБ Південний





## НАШІ КЛІЄНТИ



Агроіндустріальний  
Холдинг МХП



Onur group



McDonald's



Ikea

Sandora

Sandora

ROSHEN

Кондитерська  
фабрика «Рошен»



Збройні сили  
України



Служба безпеки  
України



Генеральна  
прокуратура  
України



Управління  
державної охорони  
України



Національна  
гвардія України



WOG



ТОВ «Метінвест  
холдінг»



Національна  
гвардія України



АТ «ПІАТ Приват  
Банк»



Окко



Укрнафта



Києво-Печерська  
Лавра



Епіцентр



FOZZY



MegaMarket



АТБ



Галичина



Карпатська  
Джерельна



КМДА



Київпастрас



ASMAP



Київмедспетранс



RUDOMAIN



ЕПІДОН ТЕХ



ТОВ  
Українозапчастина



Автоцентр KIA  
Корея Моторс



Телеканал СТБ



Посольство  
Швейцарії в Україні



Посольство Швеції



Duckerhoff



КУК



Київський  
політехнічний  
інститут ім.  
Сікорського



ХНУ ім. Кузевиці



Національний інститут  
ССХІ ім. М. М. АМОСОВА



Інститут  
Гідромеханіки



Інститут Освітньої  
Аналітики