

Комерційна пропозиція

Бортова вантажівка DONGFENG CL90 з КМУ Fassi F 50 B.0.22

4x2



Колісна база: 4x2

Потужність двигуна: 150 к.с.

Вантажопідйомність шасі: 4580 кг

Опис

Бортова вантажівка DONGFENG Z80S (CL98-301) / CL90 LDT під будову наступних видів спецтехніки: бортові платформи, самоскиди, паливозаправники та ін. Колісна формула 4x2, GVW 7900 кг, двигун 110 кВт Е-5.

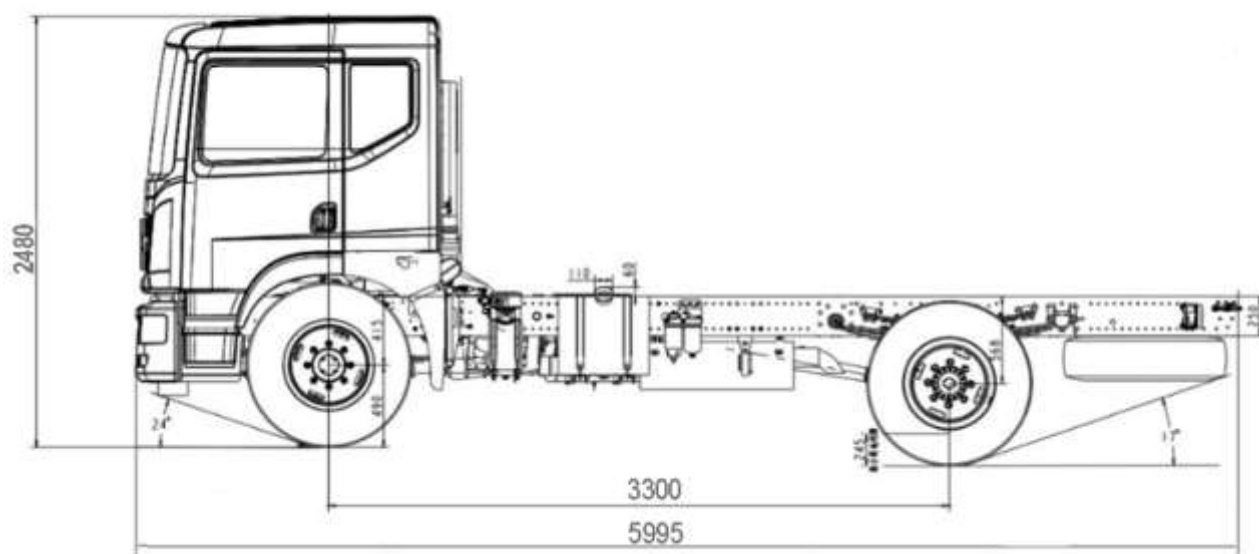
Двохосні шасі китайського виробництва Dongfeng DFH CL90

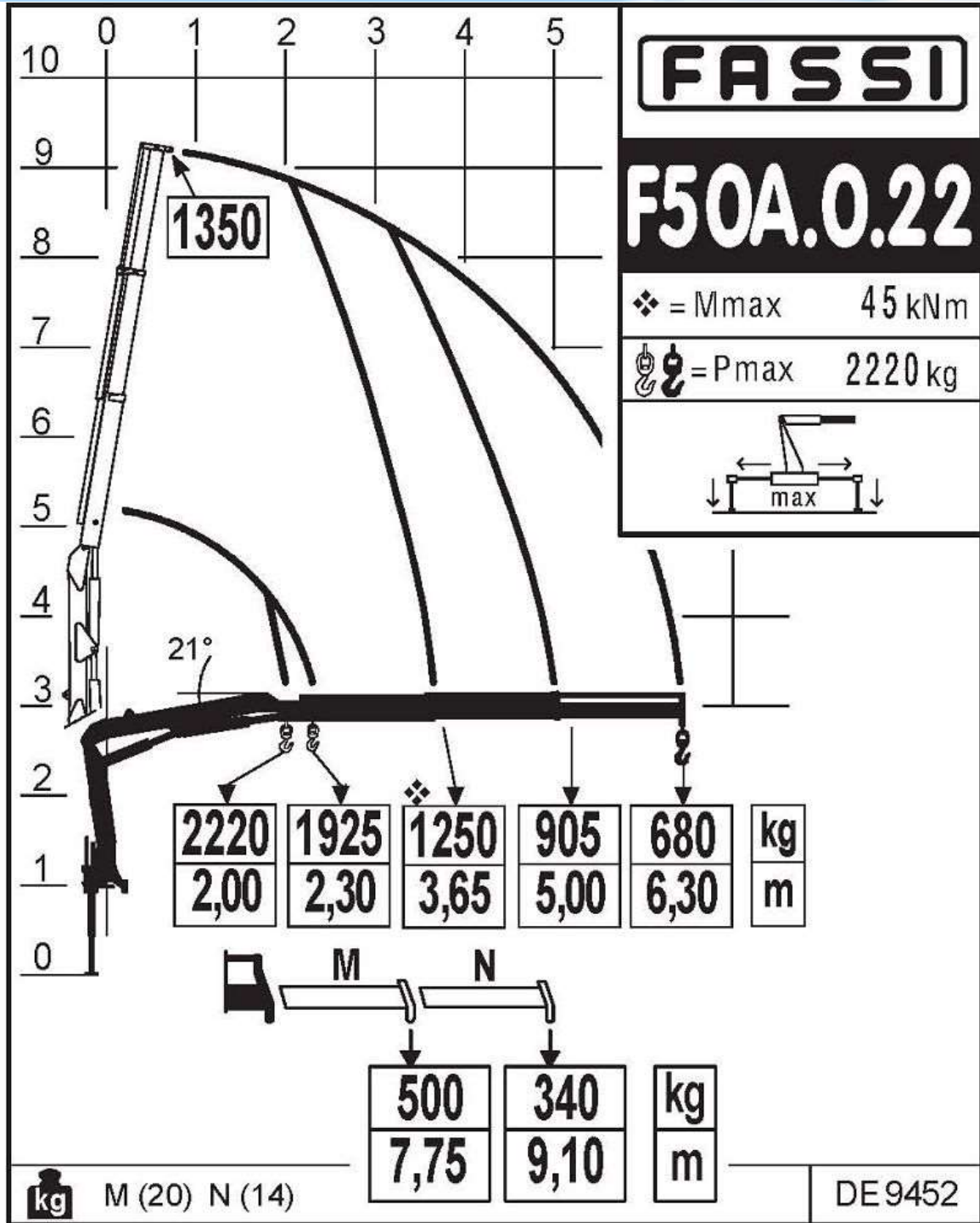
вантажопідйомністю 4 580 кг призначені для встановлення широкого спектру надбудов промислового призначення та використовуються для міських та міжміських перевезень. Вантажівка може використовуватися у вигляді:

- Фургонов – промтоварні, хлібні, ізотермічні, сільськогосподарські;
- Комунальної спецтехніки – сміттєвози, дорожньо-прибиральні машини;
- Будівельна вантажна техніка – бортові автомобілі, самоскиди, автокрани;
- Спецтехніки – евакуатори, цистерни.

Виготовляються китайські шасі DFH CL90 як з подовженою, так і короткою базою. Вантажівка легко адаптується під виконання різних завдань і має просту та надійну конструкцію. Має відмінну прохідність, легко справляється з бездоріжжям і може ефективно використовуватися в сільській місцевості, на будівельних майданчиках, у лісовому чи сільському господарстві.

Креслення





Технічні характеристики шасі

Колісна формула	4x2	
Розміри транспортного засобу (мм)		
Габаритні розміри автомобіля	5995×2250×2480	
Колісна база	3300	
Монтажна довжина рами, мм		
Вагові параметри (кг)		
Споряджена маса	3410	
Повна маса	7990	
Вантажопідйомність	4580	
Навантаження на передню вісь	3500	
Навантаження на задню вісь	6400	
Ємність паливного баку, л.	120	
Максимальна швидкість, км./год.	110	
Двигун	Модель	ZD30D15-5N (NISSAN)
	Стандарт викидів	Euro 5
	Максимальна потужність	150 к.с. (110) kw/ 3400 об. хв.
	Крутний момент	370 N·m
	Кількість циліндрів	4
	Об'єм двигуна	2.97 л
Зчеплення	Тип зчеплення - мембранно-кабельний Тим приводу зчеплення - гідро-пневматичний Режим гальмування - пневматичний	
КПП	Модель	8J45TA
	Кількість передач	FAST 8 SPEEDS
	Передавальні числа	
Гальмівна система	Передні/Задні	Барабани/Барабани
	Гірське	є
	Стоянкове	Пружинний енергоакумулятор

	ABS/ESC	є
Підвіска	Кількість листів ресор	8 листів передні, 10+7 задні
	Амортизатор	Педний і задній
	Стійка стабілізатора	Передня і задня
Освітлення	Показчики поворотів, Передні протитуманні фари, Контурні маркерні лампи, , Світло відкриття дверей, Підсвітка відкриття дверей	
Кабіна	Однорядна нахил вперед Склопідіймачі електричні Центральний замок Схема розсадки 1+2 Регулювання сидіння водія і пасажира ручне Оздблення сидінь тканина Повітряний гудок Звуковий сигнал заднього ходу Сонцезахисні козирки Регулювання дзеркала заднього виду ручне Дзеркало заднього виду з підігрівом Переднє дзеркало нижнього виду кабіни Дзеркало заднього виду	
Шини	Розмір	215/70R17.5
	Кількість	6+1
Комфорт	Круиз-контроль Система обігріву і кондиціонування салону Підключення телефону по Bluetooth Багатофункціональне кермо MP3 з радіо	

Бортова платформа

Характеристики

Кузов металевий прямобортний з відкидними заднім і бічними бортами

<i>Розміри бортової платформи, мм</i>	
Довжина, мм.	3 600
Ширина, мм.	2 100
Висота, мм.	600
Легкозмінні бічні стійки	
Основа підлоги – рифлена сталь	
Борти - Алюміній, що відкриваються з замками	

Маніпулятор Fassì F50A.0.22	Характеристики
<i>Виробник КМУ: «Fassì» (Італія)</i>	
Кількість секцій (гідравлічні)	2 шт
Максимальний виліт стріли гідравлічний	6,3 м
<i>Вантажопідйомні характеристики:</i>	
Максимальний вантажний момент	4,59 тм
Вантажопідйомність на мінімальному вильоті 2,0 м	2220 кг
Вантажопідйомність при вильоті стріли 2,3 м	1925 кг
Вантажопідйомність при вильоті стріли 3,65 м	1 250 кг
Вантажопідйомність при вильоті стріли 5.0 м	905 кг
Вантажопідйомність на кінці стріли (при макс. вильоті 6,30 м)	680 кг
<i>Специфікація:</i>	
Гак	В наявності
Керування	З землі, з двох сторін
Кут повороту	370°
Вага маніпуляторної установки (без врахування ваги масла)	665 кг
Стабілізатори гідравлічні (аутригери)	2 шт

ФОТО





ТОВ «ТД «КИЇВ-СПЕЦТЕХ»
Контактний телефон:
+38(097) 746-67-04
+38(050) 086-92-74

Адреса: Україна, 01054, м.Київ,
Шевченківський р-н, вул. Ярославів
Вал, буд. 13/2 (літера Б), офіс 3
E-mail: tovkst@gmail.com
Website: kievspecteh.com

Код ЄДРПОУ 45243844
IBAN UA 8932 8209 00000 2600 40000 34729
В АТ АБ Південний



ТОВ «ТД «КИЇВ-СПЕЦТЕХ»
Контактний телефон:
+38(097) 746-67-04
+38(050) 086-92-74

Адреса: Україна, 01054, м.Київ,
Шевченківський р-н, вул. Ярославів
Вал, буд. 13/2 (літера Б), офіс 3
E-mail: tovkst@gmail.com
Website: kievspecteh.com

Код ЄДРПОУ 45243844
IBAN UA 8932 8209 00000 2600 40000 34729
В АТ АБ Південний

НАШІ КЛІЄНТИ



Аграрний холдинг МХП



Qnur group



McDonald's



Ikea



Sandora



Кондитерська фабрика «Росен»



ТОВ «Метінвест холдинг»



Національна гвардія України



АТ «ПРАТ Приват банк»



Okko



УкрАвто



Києво-Печерська Лавра



Епіцентр



FOZZY



Мегамаркет



АТБ



Галичина



Карпатська Джерельна



КМДА



Київстар



ASMAP



Київмедіотранс



RUDDOMAIN



ЕПІДОН ТЕХ



ТОВ Українське представництво KIA



Автоцентр KIA Корей Моторс



Телеканал СТБ



Посольство Швейцарії в Україні



Посольство Швеції



Duckerhoff



ККК



Київський постдипломний інститут ім. Скорського



КНЕУ ім. Кузнеця



Національний інститут ССІ ім. М. М. АМОСОВА



Інститут Гідромеханіки



Інститут Освітньої Аналітики