

Бортова вантажівка DONGFENG CA9B



Термін виготовлення: 40-60 днів

Максимальні габаритні розміри надбудови яку можна встановити 5000x2240x400мм

Гарантія на шасі автомобіля 12 місяців.

Опис

Базове шасі С100N (CA9P-301) / CA9B під забудову таких видів спецтехніки, як бортові платформи, самоскиди, автопаливозаправники та ін. Колісна формула 4x2, GVW 10000 кг, двигун 115 кВт Е-5.

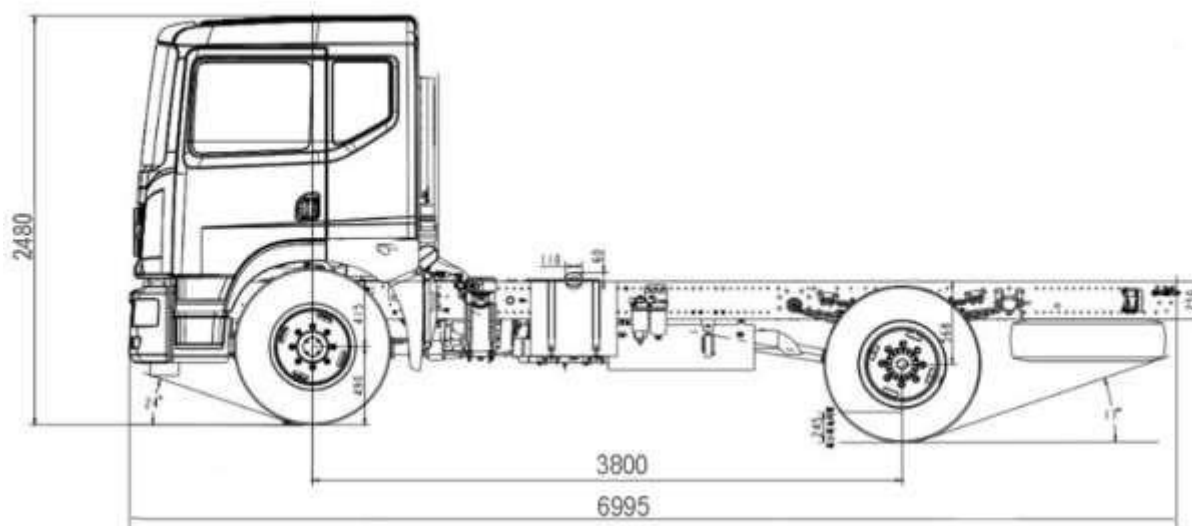
Двохосні шасі китайського виробництва Dongfeng DFH CA9B

вантажопідйомністю 6 590 кг призначені для встановлення широкого спектру надбудов промислового призначення та використовуються для міських та міжміських перевезень. Вантажівка може використовуватися у вигляді:

- Фургонов – промтоварні, хлібні, ізотермічні, сільськогосподарські;
- Комунальної спецтехніки – сміттєвози, дорожньо-прибиральні машини;
- Будівельна вантажна техніка – бортові автомобілі, самоскиди, автокрани;
- Спецтехніки – евакуатори, цистерни.

Виготовляються китайські шасі DFH CA9B як з подовженою, так і короткою базою. Вантажівка легко адаптується під виконання різних завдань і має просту та надійну конструкцію. Має відмінну прохідність, легко справляється з бездоріжжям і може ефективно використовуватися в сільській місцевості, на будівельних майданчиках, у лісовому чи сільському господарстві.

Креслення шасі



Технічні характеристики шасі

Колісна формула	4x2	
Розміри транспортного засобу (мм)		
Габаритні розміри автомобіля	6995x2030x2480	
Колісна база	3800	
Монтажна довжина рами, мм		
Вагові параметри (кг)		
Споряджена маса	3410	
Повна маса	10000	
Вантажопідйомність	6590	
Навантаження на передню вісь	2900	
Навантаження на задню вісь	6100	
Ємність паливного баку, л.	125	
Максимальна швидкість, км./год.	110	
Двигун	Модель	ISF3.8s5154 CUMMINS
	Стандарт викидів	Euro 5
	Максимальна потужність	157 к.с. (115) kw/ 2600 об. хв.
	Крутний момент	500 N·m
	Кількість циліндрів	4
	Об'єм двигуна	3760 куб.см.

Зчеплення	Тип зчеплення - мембранно-кабельний Тим приводу зчеплення - гідро-пневматичний Режим гальмування - пневматичний	
КПП	Модель	6DS60T
	Кількість передач	FAST 6 SPEEDS
	Співвідношення швидкостей	4,33
Гальмівна система	Передні/Задні	Барабані/Барабані
	Гірське	є
	Стоянкове	Пружинний енергоакумулятор
	ABS/ESC	є
Підвіска	Передня вісь	Незалежна підвіска
	Кількість листів ресор	8 листів передні, 10+7 задні
	Амортизатор	Передній і задній
	Стійка стабілізатора	Передня і задня
Освітлення	Показчики поворотів Передні протитуманні фари Контурні маркерні лампи Світло відкриття дверей Підсвітка відкриття дверей	

Кабіна	Однорядна нахил вперед Склопідіймачі електричні Центральний замок Схема розсадки 1+2 Регулювання сидіння водія і пасажирів ручне Оздоблення сидінь тканина Повітряний гудок Звуковий сигнал заднього ходу Сонцезахисні козирки Регулювання дзеркала заднього виду ручне Дзеркало заднього виду з підігрівом Переднє дзеркало нижнього виду кабіни Дзеркало заднього виду	
Шини	Розмір	8.25R16 14PR
	Кількість	6+1
Комфорт	Круїз-контроль Система обігріву і кондиціонування салону Підключення телефону по Bluetooth Багатофункціональне кермо MP3 з радіо	

ФОТО





ТОВ «ТД «КИЇВ-СПЕЦТЕХ»
Контактний телефон:
+38(097) 746-67-04
+38(050) 086-92-74

Адреса: Україна, 01054, м.Київ,
Шевченківський р-н, вул. Ярославів
Вал, буд. 13/2 (літера Б), офіс 3
E-mail: tovkst@gmail.com
Website: kievspecteh.com

Код ЄДРПОУ 45243844
IBAN UA 8932 8209 00000 2600 40000 34729
В АТ АБ Південний



НАШІ КЛІЄНТИ

