

Комерційна пропозиція

Бортова вантажівка Dog Feng DFH1180E3 з КМУ Fassi F 115

A.0.21 4x2



Колісна база: 4x2

Потужність двигуна: 285 к.с.

Вантажопідйомність шасі: 11800 кг

Опис

Автомобіль вантажний, відкрита бортова платформа на базовому шасі Dongfeng DFH1180E3-KR5K-999-012J. Колісна формула 4x2, GVW 18 т, двигун 285 к.с. Е-5. Габаритні розміри шасі 8797×2520×3000, вантажопідйомність шасі 11800 кг.

Даний кран-маніпулятор можна монтувати на вантажні автомобілі JAC, FOTON, Dongfeng, Iveco, Ford, Mercedes, Isuzu, Hyundai, Baw та ін, а також експлуатувати стаціонарно.

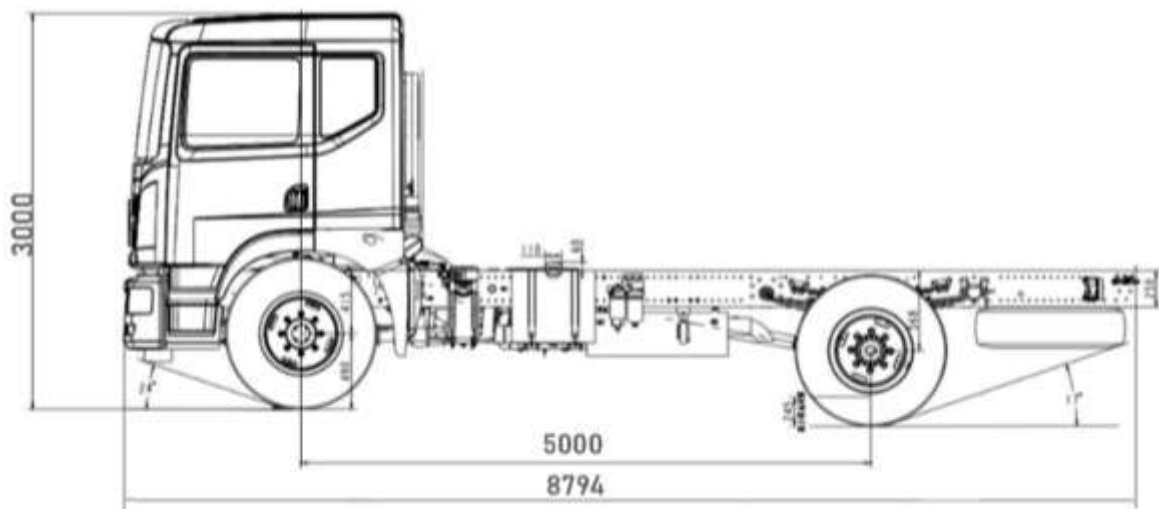
Крано-маніпуляторна установка Fassi F 115 A.0.21 з максимальним гідравлічним вильотом 6,25 м., м - найбільш затребувана довжина при будівельних роботах.

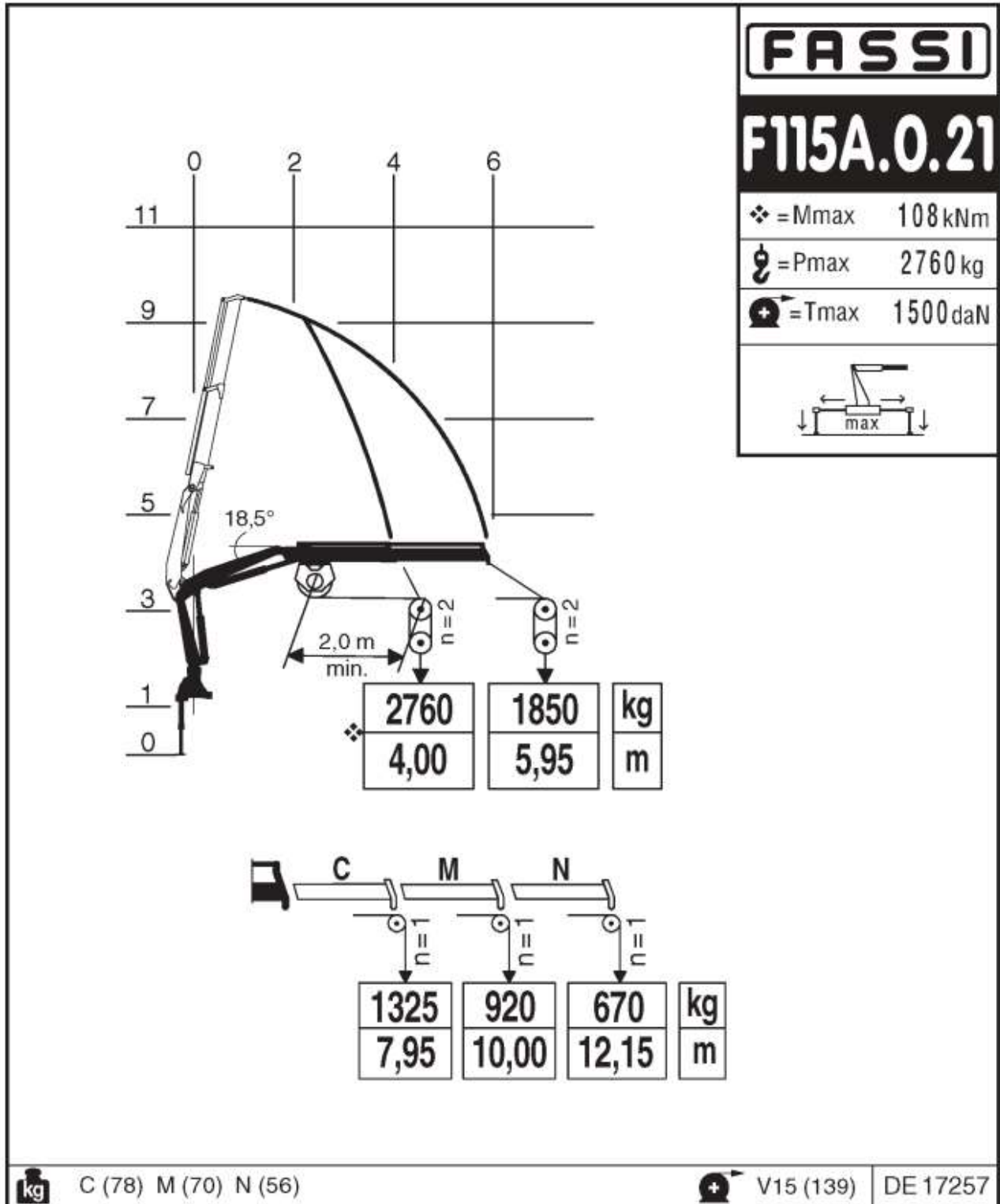
Вантажний момент крана-маніпулятора Fassi F 115 A.0.21 становить – 11,62 т.м; вантажопідйомність на мінімальному вильоті стріли 2,05 м - 5400 кг, на максимальному вильоті стріли 6,05 м - 1915 кг.

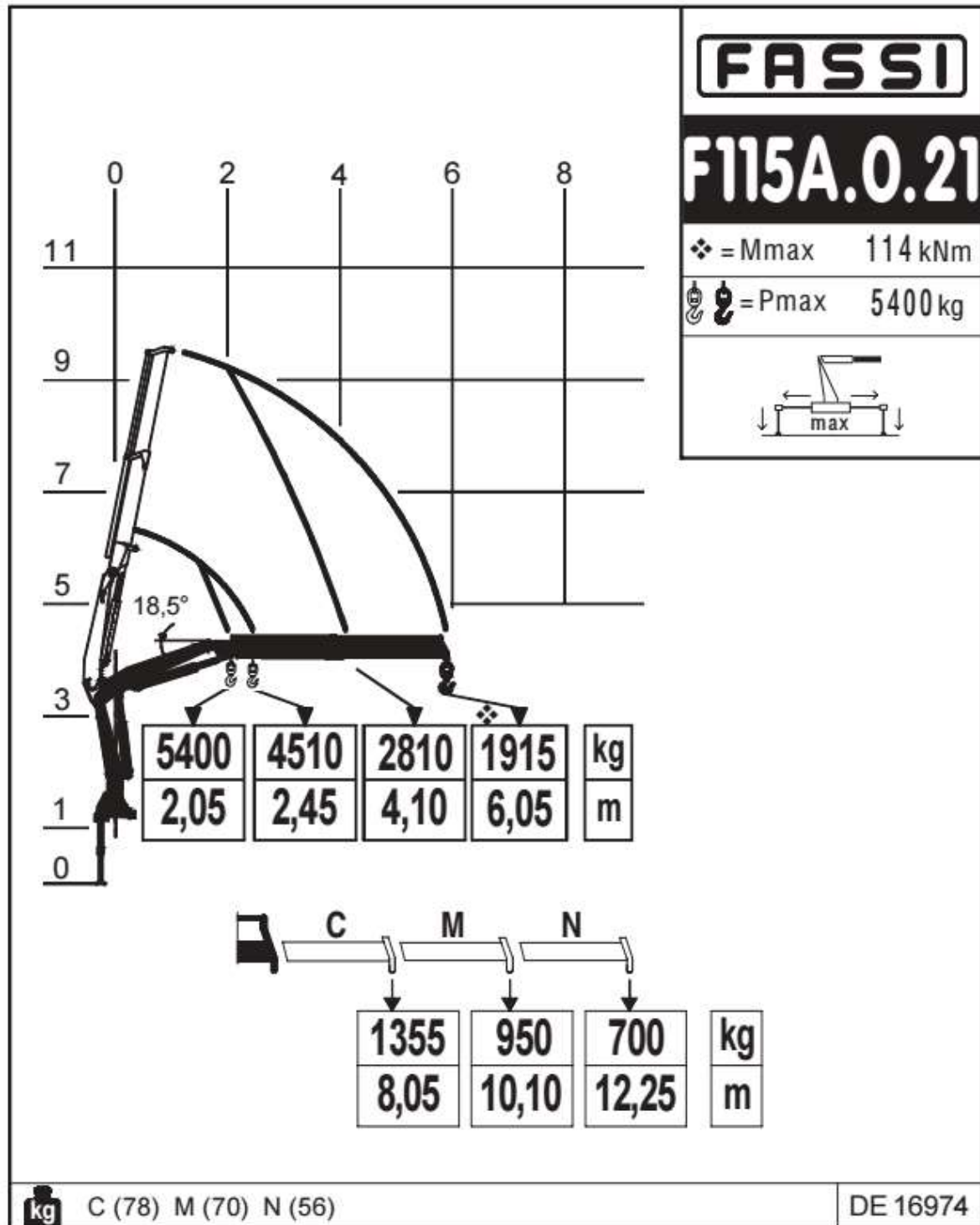
Якщо необхідність робіт на великому вильоті невелика - можна скористатися механічними секціями подовження. Для крана-маніпулятора Fassi F 115 A.0.21 можна встановити секції з максимальним вильотом до 10,50 м. Замовити та встановити їх на вже наявний кран завжди можливо.

В експлуатації крана за безпеку відповідає інноваційна та одна з найсучасніших систем гідравлічного захисту від перевантаження FX100W. Опціональна система була створена для кранів необладнаних системою контролю обов'язковою для європейських країн, для того щоб інформувати оператора про ступінь навантаження крана в разі виникнення перевантаження. Система може працювати з аналоговим радіоуправлінням. Система оснащена підігрівом і призначена для країн з холодним кліматом.

Креслення







Технічні характеристики

Колісна формула	4x2	
Розміри транспортного засобу (мм)		
Габаритні розміри автомобіля	8797×2520×3000	
Колісна база	5000	
Монтажна довжина рами, мм		
Вагові параметри (кг)		
Споряджена маса	6200	
Повна маса	18000	
Вантажопідйомність	11800	
Навантаження на передню вісь	3900	
Навантаження на задню вісь	8100	
Ємність паливного баку, л.	200	
Максимальна швидкість, км./год.	110	
Двигун	Модель	ISD285 50 CUMMINS
	Стандарт викидів	Euro 5
	Максимальна потужність	285 к.с. (210) kw/ 1800 об. хв.
	Крутний момент	1020 N·m
	Кількість циліндрів	6
	Об'єм двигуна	6700 куб.см.
Зчеплення	Тип зчеплення - мембранно-кабельний Тим приводу зчеплення - гідро-пневматичний Режим гальмування - пневматичний	
КПП	Модель	8JS105TA 0D
	Кількість передач	FAST 6 SPEED
	Співвідношення швидкостей	Перед:7.967 ; 4.589 ; 2.664 ; 1.579 ; 1.0 ; 0.875 Назад:7.105

Гальмівна система	Повністю пневматична гальмівна система, розділений пневматичний контур, стоянкове пружинне гальмо, що діє на задні осі, вихлопне гальмо, ABS, ESC	
Підвіска	Передня вісь	Незалежна підвіска
	Кількість листів ресор	8 листів передні, 10+7 задні
	Амортизатор	Педній і задній
	Стійка стабілізатора	Передня і задня
Освітлення	Показчики поворотів Передні протитуманні фари Контурні маркерні лампи Світло відкриття дверей Підсвітка відкриття дверей	
Кабіна	Півторарядна суцільнозварна з нахилом вперед Задня механічна підвіска кабіни Склопідіймачі електричні Центральний замок Схема розсадки 1+2 Регулювання сидіння водія і пасажирів ручне Оздоблення сидінь тканина Звуковий сигнал заднього ходу Сонцезахисні козирки Дзеркало заднього виду з підігрівом і ручним регулюванням Переднє дзеркало нижнього виду кабіни Дзеркало заднього виду	
Шини	Розмір	9.00R20
	Кількість	6+1
Комфорт	Система обігріву і кондиціонування салону Підключення телефону по Bluetooth Багатофункціональне кермо MP3 з радіо	

Бортова платформа	Характеристики
Кузов металевий прямобортний з відкидними заднім і бічними бортами	

Розміри бортової платформи, мм	
Довжина, мм.	7 000
Ширина, мм.	2 100
Висота, мм.	600
Легкозмінні бічні стійки	
Основа підлоги – рифлена сталь	
Борти - Алюміній, що відкриваються з замками	

Вантажний момент (тм)	11,62
Стандартний виліт (м)	6,25
Гідравлічне телескопування (м)	1,95
Кут повороту (°)	390
Обертальний момент (kNm)	17,6
Робочий тиск (МПа)	30,5
Робочий потік (л/хв.)	30
Ємність гідробака (л.)	90
Маса КМУ (кг.)	1390
Ширина КМУ (мм.)	2305

Довжина КМУ (мм.)	805
Висота КМУ (мм.)	2205





ТОВ «ТД «КИЇВ-СПЕЦТЕХ»
Контактний телефон:
+38(097) 746-67-04
+38(050) 086-92-74

Адреса: Україна, 01054, м.Київ,
Шевченківський р-н, вул. Ярославів
Вал, буд. 13/2 (літера Б), офіс 3
E-mail: tovkst@gmail.com
Website: kievspecteh.com

Код ЄДРПОУ 45243844
IBAN UA 8932 8209 00000 2600 40000 34729
В АТ АБ Південний



ТОВ «ТД «КИЇВ-СПЕЦТЕХ»
Контактний телефон:
+38(097) 746-67-04
+38(050) 086-92-74

Адреса: Україна, 01054, м.Київ,
Шевченківський р-н, вул. Ярославів
Вал, буд. 13/2 (літера Б), офіс 3
E-mail: tovkst@gmail.com
Website: kievspecteh.com

Код ЄДРПОУ 45243844
IBAN UA 8932 8209 00000 2600 40000 34729
В АТ АБ Південний





НАШІ КЛІЄНТИ

