

Комерційна пропозиція

Бортова вантажівка Dog Feng CL90 з КМУ Fassi F 85 A.0.23 4x2



Колісна база: 4x2

Потужність двигуна: 150 к.с.

Вантажопідйомність шасі: 4580 кг

Опис

Бортова вантажівка DONGFENG Z80S (CL98-301) / CL90 LDT під забудову наступних видів спецтехніки: бортові платформи, самоскиди, паливозаправники та ін. Колісна формула 4x2, GVW 7900 кг, двигун 110 кВт Е-5.

Двохосні шасі китайського виробництва Dongfeng DFH CL90

вантажопідйомністю 4 580 кг призначені для встановлення широкого спектру надбудов промислового призначення та використовуються для міських та міжміських перевезень. Вантажівка може використовуватися у вигляді:

- Фургонов – промтоварні, хлібні, ізотермічні, сільськогосподарські;
- Комунальної спецтехніки – сміттєвози, дорожньо-прибиральні машини;
- Будівельна вантажна техніка – бортові автомобілі, самоскиди, автокрани;
- Спецтехніки – евакуатори, цистерни.

Виготовляються китайські шасі DFH CL90 як з подовженою, так і короткою базою. Вантажівка легко адаптується під виконання різних завдань і має просту та надійну конструкцію. Має відмінну прохідність, легко справляється з бездоріжжям і може ефективно використовуватися в сільській місцевості, на будівельних майданчиках, у лісовому чи сільському господарстві.

Кран-маніпулятор F85B.0.23

Цей кран-маніпулятор успішно використовується як у промисловому, так і цивільному будівництві для проведення вантажно-розвантажувальних та монтажних робіт, а також на службі комунальних організацій міста.

У транспортному положенні кран-маніпулятор не займає багато місця, залишаючи вантажну платформу повністю вільною.

Вантажний момент крана-маніпулятора F85B.0.23 – 7,95 т.м.

Вантажопідйомність:

- на мінімальному вильоті стріли 2,00 м – 3800 кг.
- на максимальному вильоті стріли 9,40 м – 725 кг.
- на максимальному вильоті стріли із двома механічними секціями подовження 13,20 м – 440 кг.

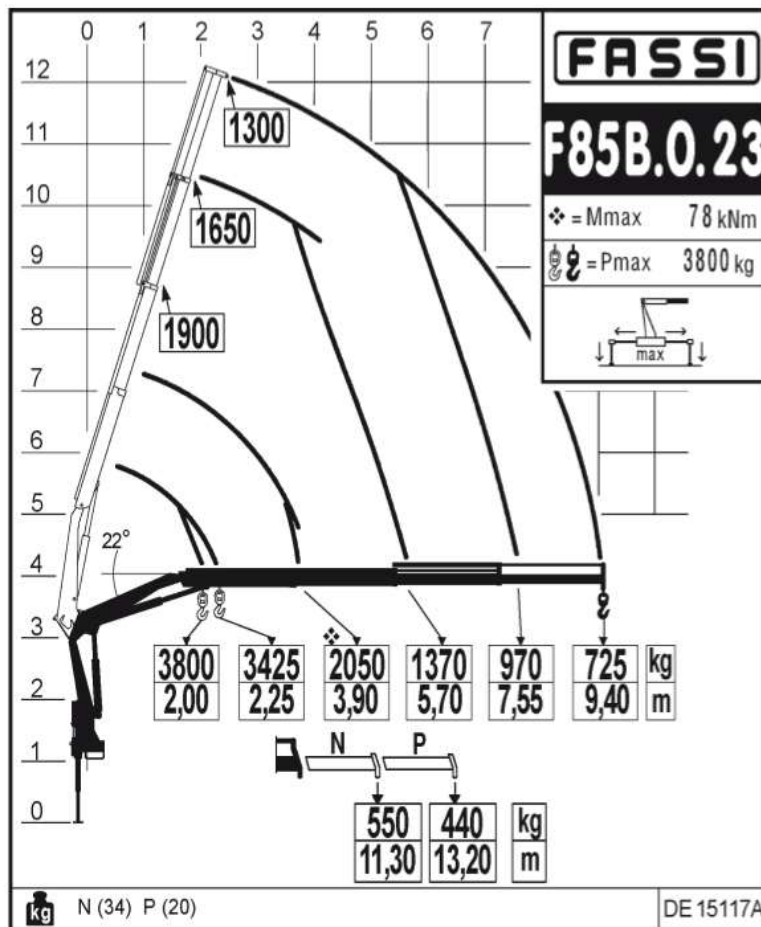
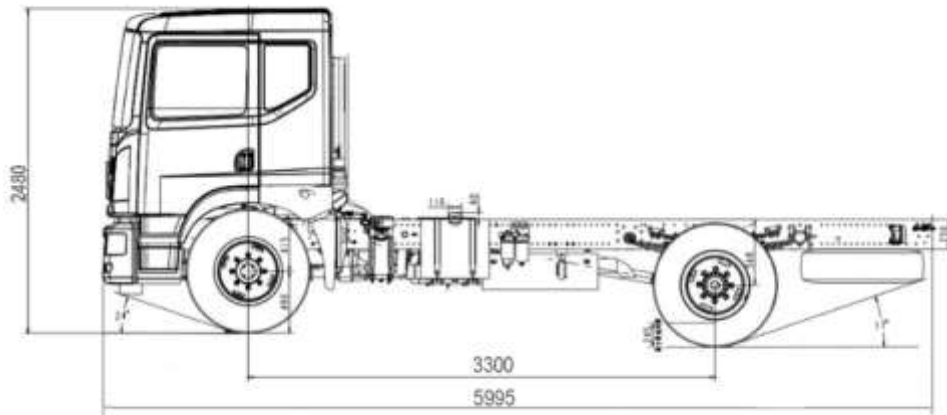
Кран-маніпулятор F85B.0.23 оснащений системою безпеки FX200, яка інформує оператора про навантаження установки.

Переворотні опори.

Опції:

- Лебідка
- Управління з крісла на колоні або дистанційне радіокерування

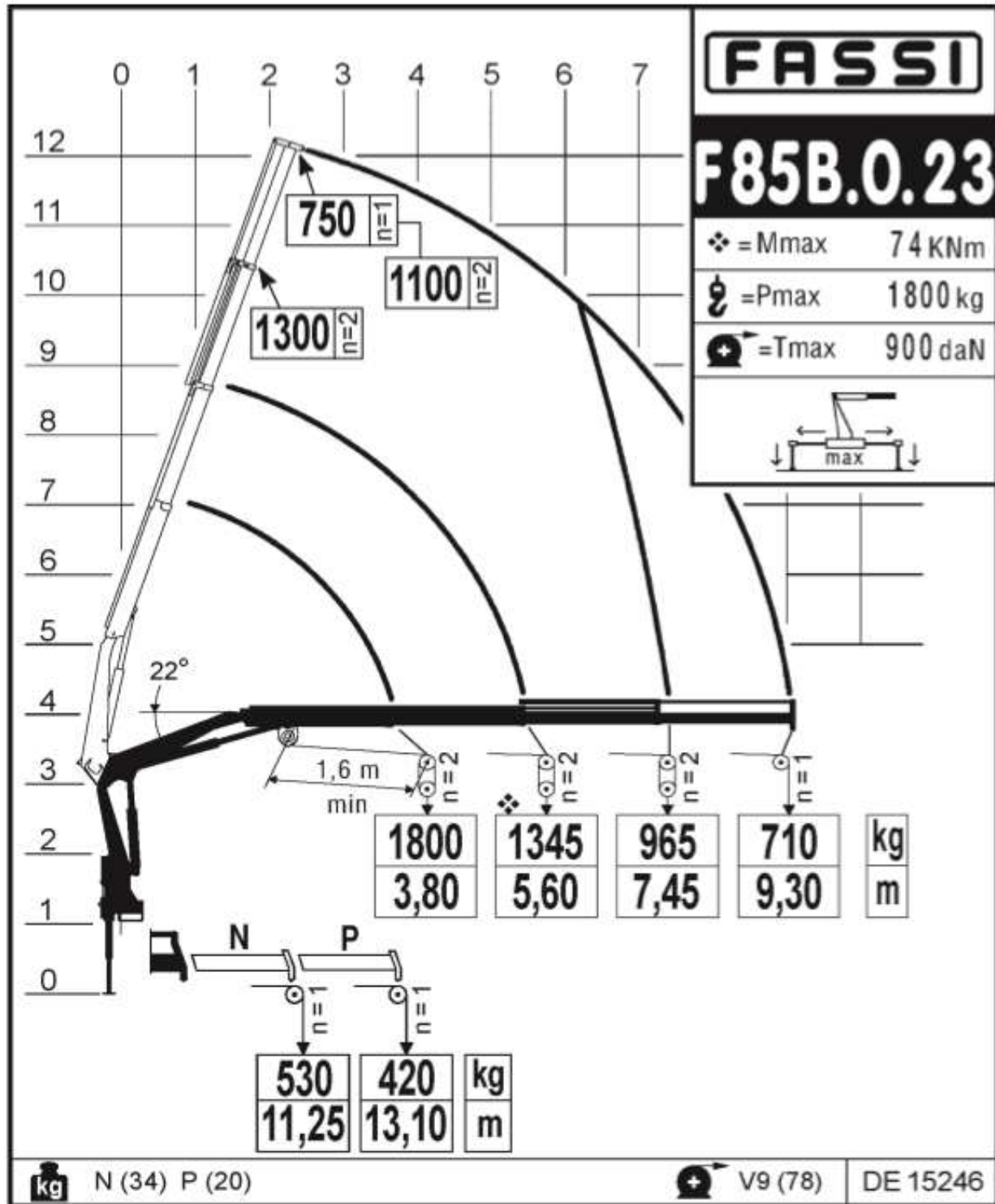
Креслення



ТОВ «ТД «КИЇВ-СПЕЦТЕХ»
 Контактний телефон:
 +38(097) 746-67-04
 +38(050) 086-92-74

Адреса: Україна, 01054, м.Київ,
 Шевченківський р-н, вул. Ярославів
 Вал, буд. 13/2 (літера Б), офіс 3
 E-mail: tovkst@gmail.com
 Website: kievspeteh.com

Код ЄДРПОУ 45243844
 IBAN UA 8932 8209 00000 2600 40000 34729
 В АТ АБ Південний



Технічні характеристики шасі

| | | |
|-----------------------------------|---|---------------------------------|
| Колісна формула | 4x2 | |
| Розміри транспортного засобу (мм) | | |
| Габаритні розміри автомобіля | 5995×2250×2480 | |
| Колісна база | 3300 | |
| Монтажна довжина рами, мм | | |
| Вагові параметри (кг) | | |
| Споряджена маса | 3410 | |
| Повна маса | 7990 | |
| Вантажопідйомність | 4580 | |
| Навантаження на передню вісь | 3500 | |
| Навантаження на задню вісь | 6400 | |
| Ємність паливного баку, л. | 120 | |
| Максимальна швидкість, км./год. | 110 | |
| Двигун | Модель | ZD30D15-5N (NISSAN) |
| | Стандарт викидів | Euro 5 |
| | Максимальна потужність | 150 к.с. (110) kw/ 3400 об. хв. |
| | Крутний момент | 370 N·m |
| | Кількість циліндрів | 4 |
| | Об'єм двигуна | 2.97 л |
| Зчеплення | Тип зчеплення - мембранно-кабельний Тим приводу зчеплення - гідро-пневматичний Режим гальмування - пневматичний | |
| КПП | Модель | 8J45TA |
| | Кількість передач | FAST 8 SPEEDS |
| | Передавальні числа | |
| Гальмівна система | Передні/Задні | Барабані/Барабані |
| | Гірське | є |
| | Стоянкове | Пружинний енергоакумулятор |

| | | |
|------------|--|---------------------------------|
| | ABS/ESC | є |
| Підвіска | Кількість листів ресор | 8 листів передні, 10+7 задні |
| | Амортизатор | Педній і задній |
| | Стойка стабілізатора | Передня і задня |
| Освітлення | Показчики поворотів, Передні протитуманні фари, Контурні маркерні лампи, , Світло відкриття дверей, Підсвітка відкриття дверей | |
| Кабіна | Однорядна нахил вперед Склопідіймачі електричні Центральний замок Схема розсадки 1+2 Регулювання сидіння водія і пасажира ручне Оздблення сидінь тканина Повітряний гудок Звуковий сигнал заднього ходу Сонцезахисні козирки Регулювання дзеркала заднього виду ручне Дзеркало заднього виду з підігрівом Переднє дзеркало нижнього виду кабіни Дзеркало заднього виду | |
| Шини | Розмір | 215/70R17.5 |
| | Кількість | 6+1 |
| Комфорт | Круиз-контроль Система обігріву і кондиціонування салону Підключення телефону по Bluetooth Багатофункціональне кермо MP3 з радіо | |

Бортова платформа

Характеристики

Кузов металевий прямобортний з відкидними заднім і бічними бортами

| <i>Розміри бортової платформи, мм</i> | |
|--|-------|
| Довжина, мм. | 3 600 |
| Ширина, мм. | 2 100 |
| Висота, мм. | 600 |
| Легкозмінні бічні стійки | |
| Основа підлоги – рифлена сталь | |
| Борти - Алюміній, що відкриваються з замками | |

| | |
|--------------------------------|-------|
| Вантажний момент (тм) | 7,95 |
| Стандартний виліт (м) | 9,60 |
| Гідравлічне телескопування (м) | 5,50 |
| Кут повороту (°) | 400 |
| Обертальний момент (kNm) | 11,7 |
| Робочий тиск (МПа) | 31 |
| Робочий потік (л/хв.) | 30-40 |
| Ємність гідробака (л.) | 90 |
| Маса КМУ (кг.) | 1045 |

| | |
|-------------------|------|
| Ширина КМУ (мм.) | 2240 |
| Довжина КМУ (мм.) | 690 |
| Висота КМУ (мм.) | 1975 |

ФОТО





ТОВ «ТД «КИЇВ-СПЕЦТЕХ»
Контактний телефон:
+38(097) 746-67-04
+38(050) 086-92-74

Адреса: Україна, 01054, м.Київ,
Шевченківський р-н, вул. Ярославів
Вал, буд. 13/2 (літера Б), офіс 3
E-mail: tovkst@gmail.com
Website: kievspecteh.com

Код ЄДРПОУ 45243844
IBAN UA 8932 8209 00000 2600 40000 34729
В АТ АБ Південний



ТОВ «ТД «КИЇВ-СПЕЦТЕХ»
Контактний телефон:
+38(097) 746-67-04
+38(050) 086-92-74

Адреса: Україна, 01054, м.Київ,
Шевченківський р-н, вул. Ярославів
Вал, буд. 13/2 (літера Б), офіс 3
E-mail: tovkst@gmail.com
Website: kievspecteh.com

Код ЄДРПОУ 45243844
IBAN UA 8932 8209 00000 2600 40000 34729
В АТ АБ Південний



ТОВ «ТД «КИЇВ-СПЕЦТЕХ»
Контактний телефон:
+38(097) 746-67-04
+38(050) 086-92-74

Адреса: Україна, 01054, м.Київ,
Шевченківський р-н, вул. Ярославів
Вал, буд. 13/2 (літера Б), офіс 3
E-mail: tovkst@gmail.com
Website: kievspecteh.com

Код ЄДРПОУ 45243844
IBAN UA 8932 8209 00000 2600 40000 34729
В АТ АБ Південний

НАШІ КЛІЄНТИ



Агриндустриальний
 Холдинг МХП



Qnur group



McDonald's



Ikea



Sandora



Кондитерська
 фабрика «Росен»



ТОВ «Метінвест
 холдинг»



Національна
 гвардія України



АТ «ПІАТ Приват
 банк»



Okko



Укрнафта



Києво-Печерська
 Лавра



Епіцентр



FOZZY



Мегамаркет



АТБ



Галичина



Карпатська
 Джерельна



КМДА



Київтранс



ASMAP



Київмедіотранс



RUDDMAN



ЕПІДОН ТЕХ



ТОВ
 Українськосталіне



Автоцентр KIA
 Корей Моторс



Телеканал СТБ



Посольство
 Швейцарії в Україні



Посольство Швеції



Duckerhoff



ККК



Київський
 поступовий
 інститут ім.
 Сковородського



КНЕУ ім. Кузеєва



Національний інститут
 ССІ ім. М. М. АМОСОВА



Інститут
 Гідромеханіки



Інститут Освітньої
 Аналітики