

Автопідйомник 17 м на базі шасі Газ 3307 дубль кабіна



Висота підйому: 17,4 м.

Вантажопідйомність люльки: 300 (250) кг.

Бічний виліт: 12,4 м.

Кут повороту стріли: 185⁰

Опис

Автопідйомник 17 м на базі шасі Газ 3307 дубль кабіна має максимальну робочу висоту 17,4 м. Бічний виліт стріли становить 12,4 м. Вантажопідйомність люльки 300 кг при радіусі обслуговування до 10 метрів та 250 кг при радіусі обслуговування більше 10 метрів. Кут повороту стріли становить 185 градусів. Час підйому стріли на максимальну висоту становить 100 с.

Автовишка (автогідропідйомник, АГП) АП-17 – найпопулярніший і найпопулярніший у своєму класі автогідропідйомник. Призначений для підйому людей, матеріалів та інструменту на висоту до 17 метрів та виконання будівельних, монтажних, ремонтних та електротехнічних робіт. Підйомник може використовуватися при монтажі та ремонті житлових, промислових та громадських будівель, теплоізоляційних ліній, ліній електропередачі та зв'язку, та на інших роботах, що потребують доставки людей та обладнання на висоту до 17 метрів.

Сфери застосування техніки

1. Енергетика: Обслуговування, ремонт та прокладання повітряних ліній електропередач (ЛЕП).
2. Комунальне господарство: Кронування дерев, заміна ламп вуличного освітлення, очищення дахів від бурульок.
3. Реклама та маркетинг: Монтаж і демонтаж білбордів, банерів, вивісок, святкової ілюмінації.
4. Будівництво: Оздоблення фасадів, монтаж водостічних систем, кондиціонерів, фасадного скління.

Чому цей автомобіль окупає себе швидше за інші?

1. Економічна логістика 2-в-1: Для виїзду на об'єкт (наприклад, заміну опор або монтаж ЛЕП) вам більше не потрібно гнати дві машини — пасажирський мікроавтобус та автовишку. Усі поміщаються в одну дворядну кабіну. Економія на паливі та амортизації складає до 50% на кожному виїзді.

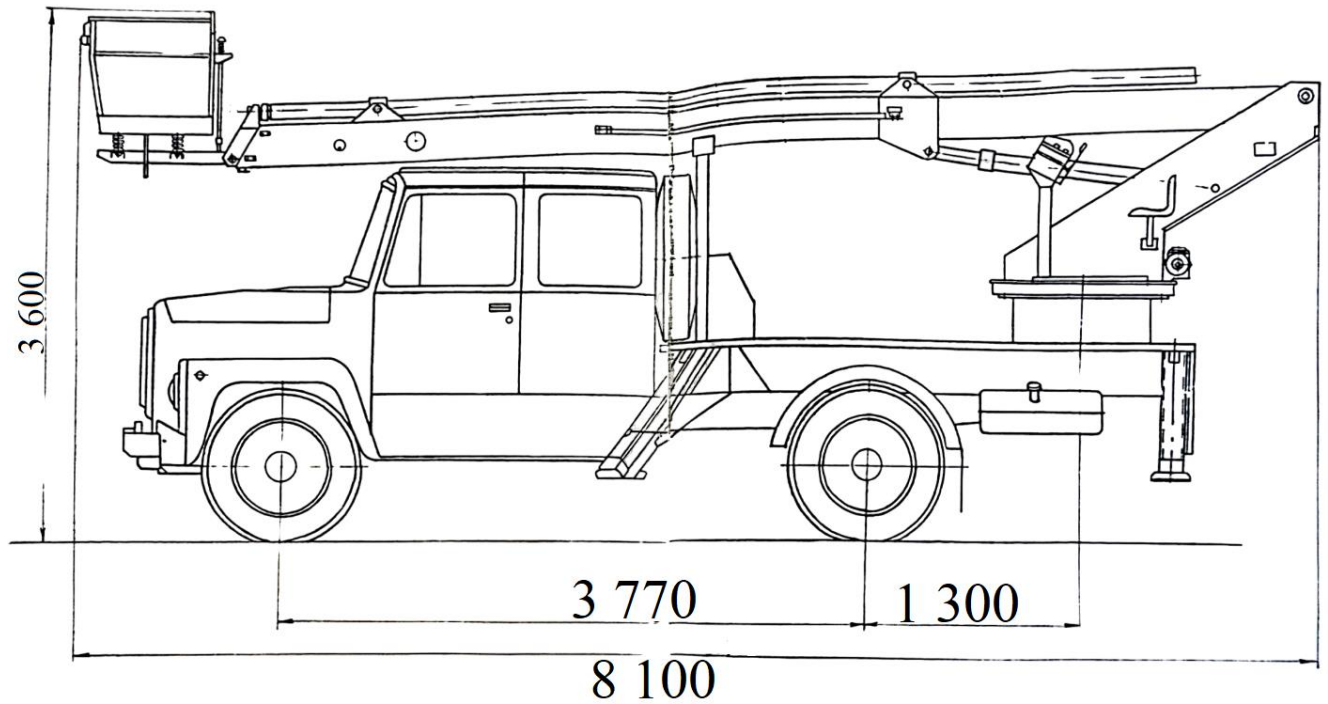
2. Конструкція стріли для міських умов: 17-метрова стріла має оптимальний радіус розвороту та мінімальну «сліпу зону». Вона дозволяє працювати в умовах щільної міської забудови, між деревами, лініями електропередач та над припаркованими автомобілями.

3. Посилене спецшасі ГАЗ-3307: Рама автомобіля додатково укріплена в місцях найбільших навантажень під аутригери (виносні опори). Це гарантує ідеальну стійкість машини навіть на нерівному ґрунті чи асфальті з нахилом.

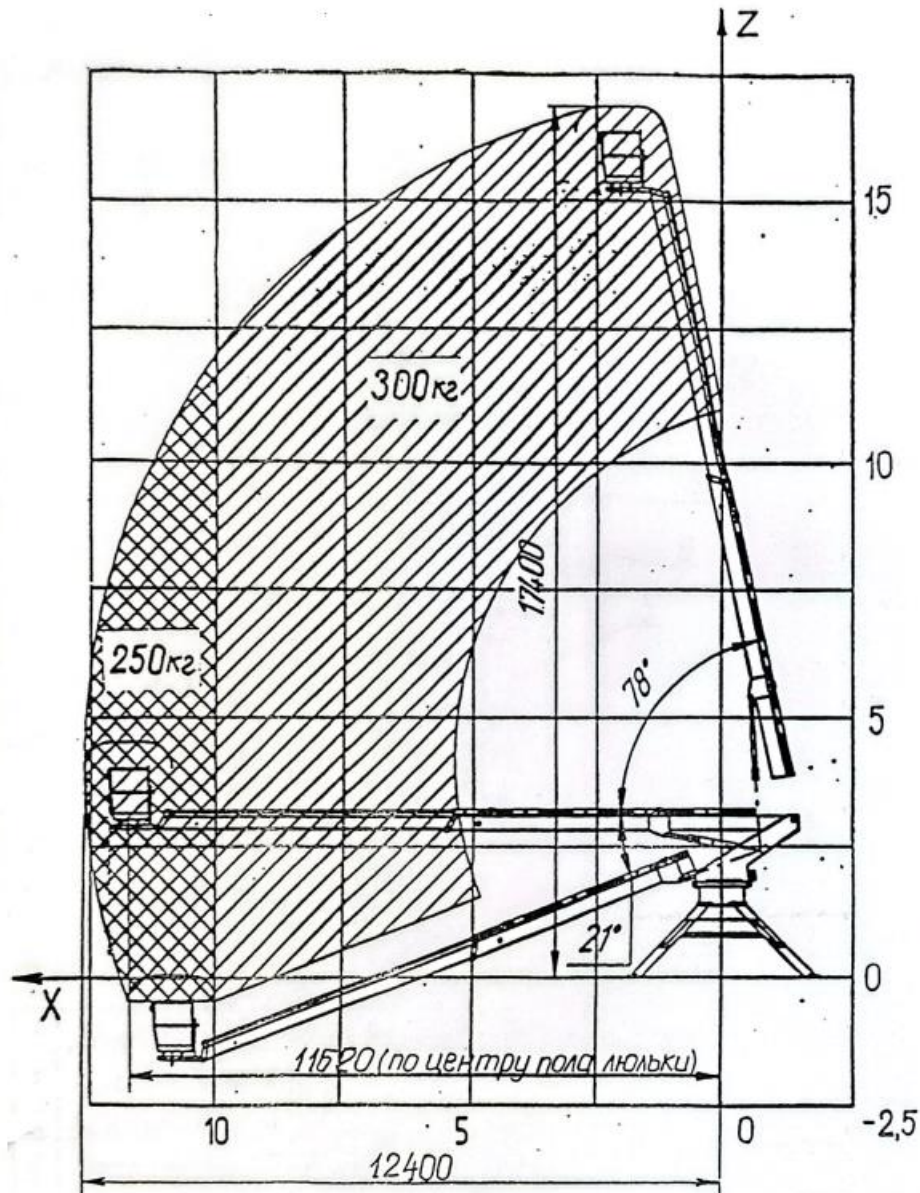
Ключові переваги та особливості

- Дубль-кабіна (П'ятимісна): Більше не потрібно задіювати додатковий транспорт для перевезення робітників. У кабіні комфортно розміщується водій та 4 пасажери.
- Оптимальна висота (17 метрів): Ідеальний радіус дії для обслуговування ліній електропередач, монтажу зовнішньої реклами, обрізки дерев та ремонту фасадів.
- Надійне шасі ГАЗ-3307: Легендарна витривалість, висока прохідність українськими дорогами, дешеве обслуговування та постійна доступність запчастин.
- Ергономічна люлька: Електроізолюваний кошик забезпечує безпечну роботу майстрів. Обладнаний зручними органами управління для точного позиціонування.

Креслення



Вантажовисотні характеристики



Фото





ТОВ «ТД «КИЇВ-СПЕЦТЕХ»
Контактний телефон:
+38(097) 746-67-04
+38(050) 086-92-74

Адреса: Україна, 01054, м.Київ,
Шевченківський р-н, вул. Ярославів
Вал, буд. 13/2 (літера Б), офіс 3
E-mail: tovkst@gmail.com
Website: kievspecteh.com

Код ЄДРПОУ 45243844
IBAN UA 8932 8209 00000 2600 40000 34729
В АТ АБ Південний



ТОВ «ТД «КИЇВ-СПЕЦТЕХ»
Контактний телефон:
+38(097) 746-67-04
+38(050) 086-92-74

Адреса: Україна, 01054, м.Київ,
Шевченківський р-н, вул. Ярославів
Вал, буд. 13/2 (літера Б), офіс 3
E-mail: tovkst@gmail.com
Website: kievspecteh.com

Код ЄДРПОУ 45243844
IBAN UA 8932 8209 00000 2600 40000 34729
В АТ АБ Південний





ТОВ «ТД «КИЇВ-СПЕЦТЕХ»
Контактний телефон:
+38(097) 746-67-04
+38(050) 086-92-74

Адреса: Україна, 01054, м.Київ,
Шевченківський р-н, вул. Ярославів
Вал, буд. 13/2 (літера Б), офіс 3
E-mail: tovkst@gmail.com
Website: kievspecteh.com

Код ЄДРПОУ 45243844
IBAN UA 8932 8209 00000 2600 40000 34729
В АТ АБ Південний





ТОВ «ТД «КИЇВ-СПЕЦТЕХ»
Контактний телефон:
+38(097) 746-67-04
+38(050) 086-92-74

Адреса: Україна, 01054, м.Київ,
Шевченківський р-н, вул. Ярославів
Вал, буд. 13/2 (літера Б), офіс 3
E-mail: tovkst@gmail.com
Website: kievspecteh.com

Код ЄДРПОУ 45243844
IBAN UA 8932 8209 00000 2600 40000 34729
В АТ АБ Південний



ТОВ «ТД «КИЇВ-СПЕЦТЕХ»
Контактний телефон:
+38(097) 746-67-04
+38(050) 086-92-74

Адреса: Україна, 01054, м.Київ,
Шевченківський р-н, вул. Ярославів
Вал, буд. 13/2 (літера Б), офіс 3
E-mail: tovkst@gmail.com
Website: kievspecteh.com

Код ЄДРПОУ 45243844
IBAN UA 8932 8209 00000 2600 40000 34729
В АТ АБ Південний

Технічні характеристики

Характеристика	Показник
Максимальна висота підйому люльки, м	17,4
Максимальний виліт люльки, м	12,4
Кут підйому стріли, максимальний, градуси	78
Кут опускання стріли, максимальний, градуси	21
Максимальна частота обертання поворотної частини, (об/хв)	0.48
Час підйому люльки на найбільшу висоту, с	100
Спосіб управління	Гідравлічний
Потужність двигуна, кВт (к.с.)	110 (150)
Максимальна транспортна швидкість переміщення підйомника, км/год	70
Максимальний ухил, що долається підйомником, %	19
Вантажопідйомність люльки, кг	
- при радіусі обслуговування до 10 м	300
- при радіусі обслуговування більше 10 м	250
Кут повороту стріли	185
Електроізоляція люльки, В	1000
Габаритні розміри в транспортному положенні, мм:	
- довжина	8100
- ширина	2500
- висота	3600

НАШІ КЛІЄНТИ



Агроіндустріальний
Холдинг МХП



Onix group



McDonald's



Ikea



Sandora



Кондитерська
фабрика «Рошен»



Збройні сили
України



Служба безпеки
України



Генеральна
прокуратура
України



Управління
державної охорони
України



Національна
гвардія України



WOG



ТОВ «Метінвест
холдинг»



Національна
гвардія України



ПриватБанк



Окко



Укрнафта



Києво-Печерська
Лавра



Епіцентр



FOZZY



Мегамаркет



АТБ



Галичина



Карпатська
Джерельна



КМДА



Киїпастрас



ASMAP



Київмедспецтранс



RUDOMAIN



ЕПІДОН ТЕХ



ТОВ
Укравтозачастина



Автоцентр KIA
Корея Моторс



Телеканал СТБ



Посольство
Швейцарії в Україні



Посольство Швеції



Dyckerhoff



КУК



Київський
політехнічний
інститут ім.
Сікорського



ХНЗУ ім. Кузеви



Національний інститут
ССХІ ім. М. М. АМОСОВА



Інститут
Гідромеханіки



Інститут Освітньої
Аналітики