

Автопаливозаправник ПЗ 14.10 на шасі IVECO Stralis

Об`єм цистерни: 14 м³

Кількість секцій: 2

Опис : Автопаливозаправник призначений для перевезення рідких нафтопродуктів, а також заправки транспортних засобів через лічильник; зливу нафтопродуктів самопливом зі своєї цистерни в ємність, розташовану нижче рівня цистерни; зливу нафтопродуктів насосом, встановленим на автоцистерні.

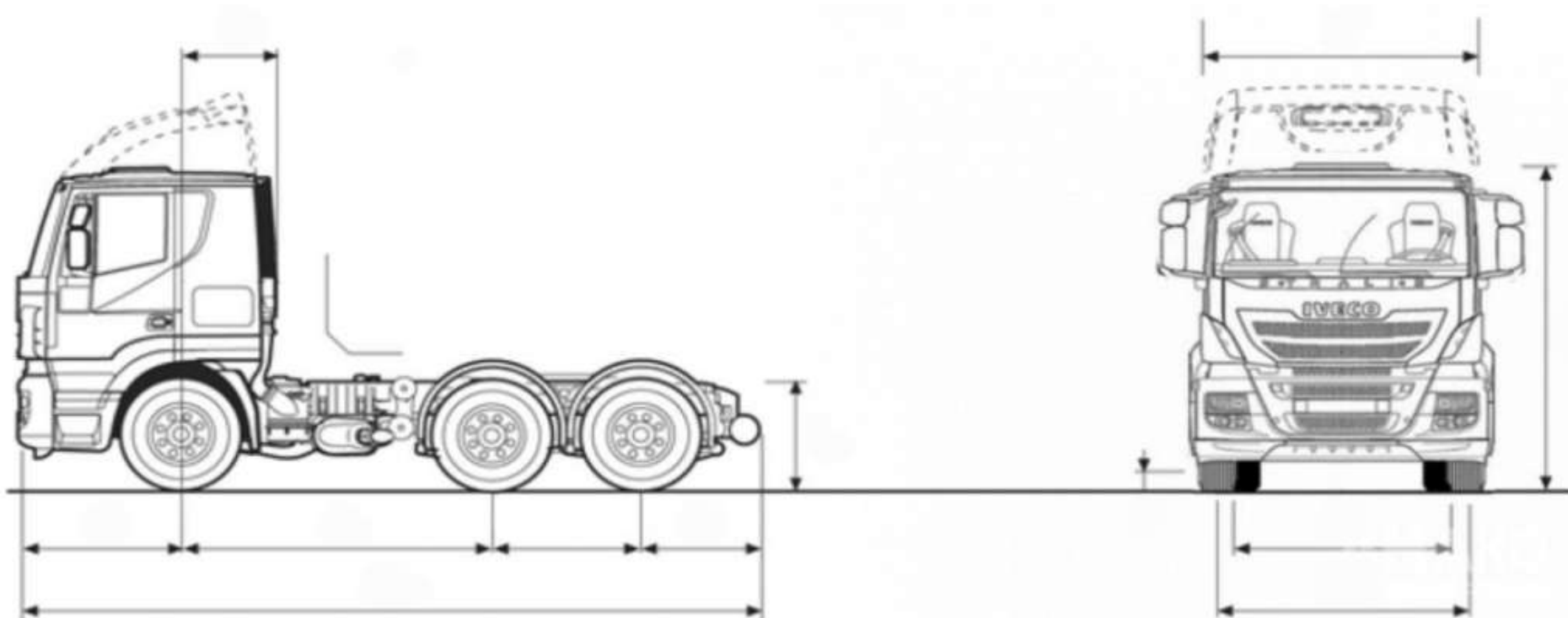


Контактний телефон:
+38(097) 746-67-04
+38(099) 632-13-31
+38(044) 232-02-98

Адреса: Україна, 04060, м. Київ,
вул. Ризька, буд. 73-г, офіс 7
E-mail: tovkst@gmail.com
Website: kievspecteh.com

Код ЄДРПОУ 42623361.
IBAN UA573282090000026003000003717
в АТ «АБ «Південний».

Креслення автопаливозаправника ПЗ 14.10 на шасі IVECO Stralis



Контактний телефон:
+38(097) 746-67-04
+38(099) 632-13-31
+38(044) 232-02-98

Адреса: Україна, 04060, м. Київ,
вул. Ризька, буд. 73-г, офіс 7
E-mail: tovkst@gmail.com
Website: kievspecteh.com

Код ЄДРПОУ 42623361.
IBAN UA573282090000026003000003717
в АТ «АБ «Південний».

Особливості автопаливозаправника ПЗ 14.10 на шасі IVECO Stralis

№ п/п	Найменування	Кількість
1	Запірна арматура:	
1.1.	трубопровід 76 мм	1
2	Комплектація:	
2.1.	перепускний клапан	1
2.2.	пенал зливного рукава	2
2.3.	стаціонарні сходи;	1
2.4.	бічний захист	1
2.5.	противідкатні пристрої	2
2.6.	кронштейн (кишеня) з фіксатором із оцинкованої сталі для таблички оранжевого кольору 40 на 30 см	2
2.7.	табличка АДР оранжевого кольору (30 1202) для дизпалива (Лабораторія АДР)	2
2.8.	комплект літер для напису «ВОГНЕНЕБЕЗПЕЧНО» 10 см чорн	2
2.9.	основа із оцинкованої сталі під великі знаки безпеки 25 на 25 см	2
2.10.	великий знак безпеки 25 на 25 см (№ 3) для легкозаймистих рідин	3

2.11.	великий маркувальний знак небезпечної для довкілля речовини 25 на 25 см	3
2.12.	кронштейн (кишеня) з фіксатором із оцинкованої сталі для великого знака безпеки 25 на 25 см	2
2.13.	барабан заземлення	1
2.14.	вогнегасник порошковий ВП - 6 (з) АВС	2
2.15.	ящик для вогнегасника ємністю 6 кг	2
2.16.	кронштейн транспортний скриньки для вогнегасника	2
2.17.	захист паливного бака	1
2.18.	чорний пластиковий бак для води SQUARE з тримачем для мила LT. 18	1
2.19.	скриня для зберігання піску PIT BOX червоний поліпропілен (655x520x570)	1
2.20.	дихаючий клапан 2"	1
3	Колонка паливороздавальна МПРК 60 л/хв, 12 В ПАФ	2
3.1.	фільтр грубої очистки	1
3.2.	насос 12 В, продуктивність до 60л/хв	1
3.3.	рукава 6 м, Ø 1 дюйм	1
3.4.	пістолет з автоматичним відсіканням	1
3.5.	лічильник на пістолеті з похибкою ±5%	1
3.6.	катушка HOSE REELS для шланга 1. 15 м шланг ДП, Бензину	2

4.	Укорочення рами	1
5.	Документи МРЕВ	1
5.1.	СЕРТИФІКАЦІЯ	1
6.	Підрамник	1
7.	Крила	2
8.	Інструментальний ящик (за кабіною)	1
9.	Колонка+ящик для піску позаду ємності	1
10.	Ємність 14 м ³	
10.1.	піскоструй	1
10.2.	грунтовка	1
10.3.	фарбування в білий колір	1

Комплектація

- дихальний клапан.
- вузол видачі палива
- рукав 1'' - 10 м; (Італія)
- зливний рукав – 2 шт.;
- помпа ВС-80
- пенал зливного рукава – 2 шт.;
- стаціонарна
- підйомний поручень;
- трап у верхній частині цистерни;
- трубопровід 76 мм.
- донний клапан Normec (Італія)
- боковий захист
- противідкатні пристрої – 2 шт.
- екологічний короб заливної горловини зі зливом
- фільтр очистки палива перед лічильником – 1 шт.;
- заправний пістолет – 1 шт.;
- пенал пластиковий вогнегасника – 2 шт
- вогнегасник – 2 шт.

Опис автопаливозаправника ПЗ 14.10 на шасі IVECO Stralis

Автопаливозаправник ПЗ 14.10 на базі шасі IVECO Stralis - це високоефективне рішення для перевезення рідких нафтопродуктів та заправки транспортних засобів. Цей автопаливозаправник здатен виконувати кілька функцій: заправку через лічильник, злив нафтопродуктів самопливом у ємності, розташовані нижче рівня цистерни, та злив за допомогою насосу, встановленого на автоцистерні.

Цистерна має об'єм 14 м³ і розділена на дві секції. Вона виготовлена зі сталі 09Г2с товщиною 4 мм, що забезпечує високу міцність та довговічність. Цистерна обладнана горловинами секцій з огороженням по всій довжині, ребрами жорсткості та стаціонарною драбиною для зручності обслуговування.

Матеріал цистерни - низьколегована конструкційна сталь СТЗ, що додає надійності конструкції. Форма цистерни нагадує валізу, що забезпечує оптимальне використання внутрішнього простору та зручне розміщення секцій.

Цей автопаливозаправник ідеально підходить для ефективного транспортування та заправки нафтопродуктів, забезпечуючи надійність та безпеку під час експлуатації.

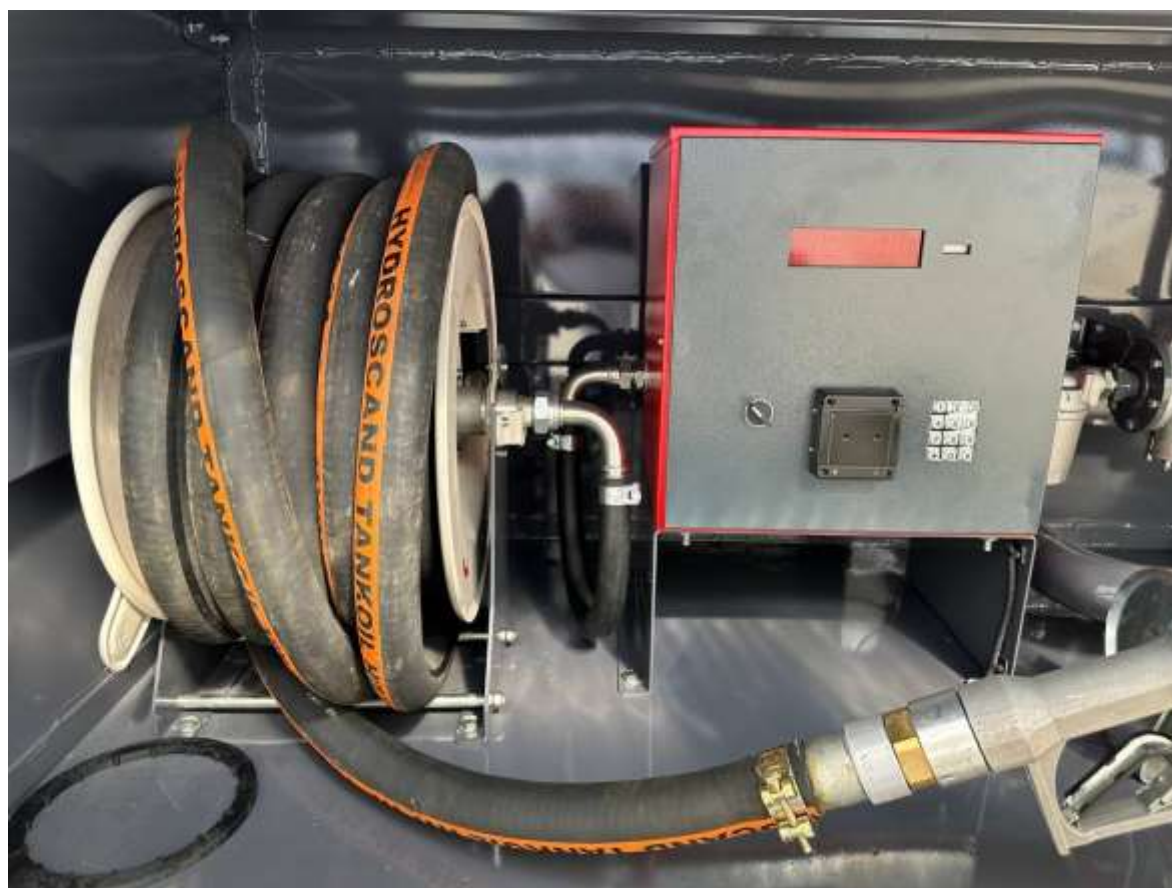
Додаткові фото автопаливозаправника ПЗ 14.10 на шасі IVECO Stralis



Контактний телефон:
+38(097) 746-67-04
+38(099) 632-13-31
+38(044) 232-02-98

Адреса: Україна, 04060, м. Київ,
вул. Ризька, буд. 73-г, офіс 7
E-mail: tovkst@gmail.com
Website: kievspecteh.com

Код ЄДРПОУ 42623361.
IBAN UA573282090000026003000003717
в АТ «АБ «Південний».



Контактний телефон:
+38(097) 746-67-04
+38(099) 632-13-31
+38(044) 232-02-98

Адреса: Україна, 04060, м. Київ,
вул. Ризька, буд. 73-г, офіс 7
E-mail: tovkst@gmail.com
Website: kievspecteh.com

Код ЄДРПОУ 42623361.
IBAN UA573282090000026003000003717
в АТ «АБ «Південний».



Контактний телефон:
+38(097) 746-67-04
+38(099) 632-13-31
+38(044) 232-02-98

Адреса: Україна, 04060, м. Київ,
вул. Ризька, буд. 73-г, офіс 7
E-mail: tovkst@gmail.com
Website: kievspecteh.com

Код ЄДРПОУ 42623361.
IBAN UA573282090000026003000003717
в АТ «АБ «Південний».



Контактний телефон:
+38(097) 746-67-04
+38(099) 632-13-31
+38(044) 232-02-98

Адреса: Україна, 04060, м. Київ,
вул. Ризька, буд. 73-г, офіс 7
E-mail: tovkst@gmail.com
Website: kievspecteh.com

Код ЄДРПОУ 42623361.
IBAN UA573282090000026003000003717
в АТ «АБ «Південний».



Контактний телефон:
+38(097) 746-67-04
+38(099) 632-13-31
+38(044) 232-02-98

Адреса: Україна, 04060, м. Київ,
вул. Ризька, буд. 73-г, офіс 7
E-mail: tovkst@gmail.com
Website: kievspecteh.com

Код ЄДРПОУ 42623361.
IBAN UA573282090000026003000003717
в АТ «АБ «Південний».

Технічні характеристики автопаливозаправника ПЗ 14.10
на шасі IVECO Stralis

Параметр	Показник
Шасі	Iveco Stralis
Колісна формула	6x2
Повна маса	26 т.
Вантажопідйомність	15 т
Власна вага	11 т.
Об'єм паливного бака	800 л
Потужність двигуна	420 к.с.
КПП	Механічна 16 ступінчата

НАШІ КЛІЄНТИ



Агроіндустріальний
Холдінг МХП



Onuf group



McDonald's



Ikea



Sandora



Кондитерська
фабрика «Рошен»



Збройні сили
України



Служба безпеки
України



Генеральна
прокуратура
України



Управління
державної охорони
України



Національна
гвардія України



ТОВ «Метінвест
холдінг»



Національна
гвардія України



ПриватБанк
АТ «ПАТ Приват
банк»



Окко



Укрнафта



Києво-Печерська
Лавра



Епіцентр



FOZZY



МегаМаркет



АТБ



Галичина



Карпатська
Джерельна



КМДА



Київпастрас



ASMAP



Київмедспецтранс



RUDOMAIN



ЕРІДОН ТЕХ



ТОВ
Укравтозапчастина



Автоцентр KIA
Корея Моторс



Телеканал СТБ



Посольство
Швейцарії в Україні



Посольство Швеції



Dyczerhoff



КУК



Київський
політехнічний
інститут ім.
Сікорського



ХНЗУ ім. Кузеця



Національний інститут
ССХІ ім. М. М. АМОСОВА



Інститут
Гідромеханіки



Інститут Освітньої
Аналітики

Контактний телефон:
+38(097) 746-67-04
+38(099) 632-13-31
+38(044) 232-02-98

Адреса: Україна, 04060, м. Київ,
вул. Ризька, буд. 73-г, офіс 7
E-mail: tovkst@gmail.com
Website: kievspecteh.com

Код ЄДРПОУ 42623361.
IBAN UA573282090000026003000003717
в АТ «АБ «Південний».