

Автопаливозаправник на шасі Foton

Об`єм цистерни: 5 м³

Кількість секцій: 1

Опис : Автопаливозаправник призначений для перевезення рідких нафтопродуктів, а також заправки транспортних засобів через лічильник; зливу нафтопродуктів самопливом зі своєї цистерни в ємність, розташовану нижче рівня цистерни; зливу нафтопродуктів насосом, встановленим на автоцистерні.

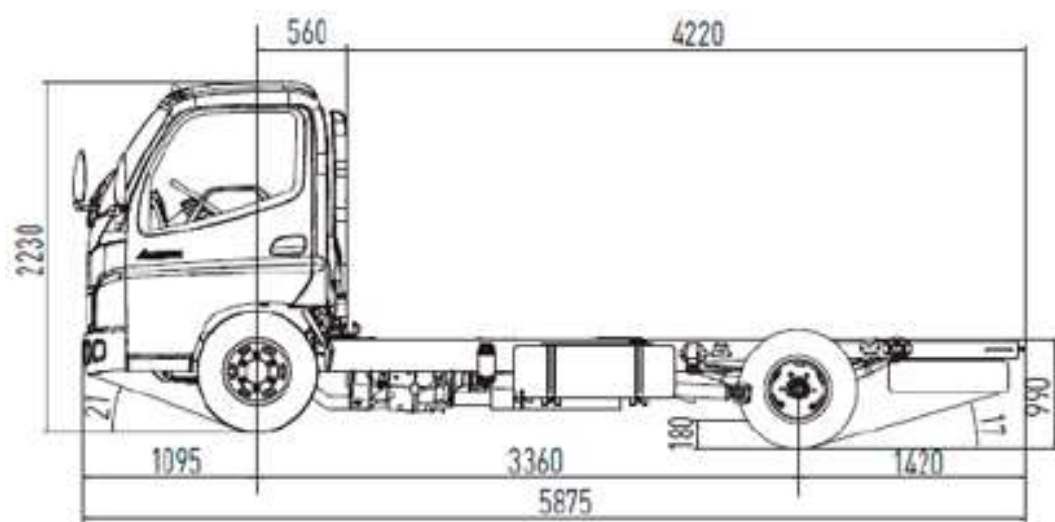


Контактний телефон:
+38(097) 746-67-04
+38(099) 632-13-31
+38(044) 232-02-98

Адреса: Україна, 04060, м. Київ,
вул. Ризька, буд. 73-г, офіс 7
E-mail: tovkst@gmail.com
Website: kievspecteh.com

Код ЄДРПОУ 42623361.
IBAN UA573282090000026003000003717
в АТ «АБ «Південний».

Креслення автопаливозаправника на шасі Foton



Контактний телефон:
+38(097) 746-67-04
+38(099) 632-13-31
+38(044) 232-02-98

Адреса: Україна, 04060, м. Київ,
вул. Ризька, буд. 73-г, офіс 7
E-mail: tovkst@gmail.com
Website: kievspecteh.com

Код ЄДРПОУ 42623361.
IBAN UA573282090000026003000003717
в АТ «АБ «Південний».

Особливості автопаливозаправника на шасі Foton

№ п/п	Найменування	К-ть
1	Запірна арматура:	
1.1.	трубопровід 76 мм	1
2	Комплектація:	
2.1.	перепускний клапан	1
2.2.	пенал зливного рукава	2
2.3.	стаціонарні сходи;	1
2.4.	бічний захист	1
2.5.	противідкатні пристрої	2
2.6.	кронштейн (кишеня) з фіксатором із оцинкованої сталі для таблички оранжевого кольору 40 на 30 см	2
2.7.	табличка АДР оранжевого кольору (30 1202) для дизпалива (Лабораторія АДР)	2
2.8.	комплект літер для напису «ВОГНЕНЕБЕЗПЕЧНО» 10 см чорн	2
2.9.	основа із оцинкованої сталі під великі знаки небезпеки 25 на 25 см	2
2.10.	великий знак небезпеки 25 на 25 см (№ 3) для легкозаймистих рідин	3

2.11.	великий маркувальний знак небезпечної для довкілля речовини 25 на 25 см	3
2.12.	кронштейн (кишеня) з фіксатором із оцинкованої сталі для великого знака безпеки 25 на 25 см	2
2.13.	барабан заземлення	1
2.14.	вогнегасник порошковий ВП - 6 (з) АВС	2
2.15.	ящик для вогнегасника ємністю 6 кг	2
2.16.	кронштейн транспортний скриньки для вогнегасника	2
2.17.	захист паливного бака	1
2.18.	чорний пластиковий бак для води SQUARE з тримачем для мила LT. 18	1
2.19.	скриня для зберігання піску PIT BOX червоний поліпропілен (655x520x570)	1
2.20.	дихаючий клапан 2"	1
3	Колонка паливороздавальна МПРК 60 л/хв, 12 В ПАФ	2
3.1.	фільтр грубої очистки	1
3.2.	насос 12 В, продуктивність до 60л/хв	1
3.3.	рукава 6 м, Ø 1 дюйм	1
3.4.	пістолет з автоматичним відсіканням	1

3.5.	лічильник на пістолеті з похибкою $\pm 5\%$	1
3.6.	котушка HOSE REELS для шланга 1. 15 м шланг ДП, Бензину	2
4.	Укорочення рами	1
5.	Документи МРЕВ	1
5.1.	СЕРТИФІКАЦІЯ	1
6.	Підрамник	1
7.	Крила	2
8.	Інструментальний ящик (за кабіною)	1
9.	Колонка+ящик для піску позаду ємності	1
10.	Ємність 5 м ³	
10.1.	піскоструй	1
10.2.	грунтовка	1
10.3.	фарбування в білий колір	1

Опис автопаливозаправника на шасі Foton

Автопаливозаправник на шасі Foton є сучасним рішенням для перевезення та зберігання рідких нафтопродуктів щільністю до 860 кг/м³. Цей автотопливоваправщик призначений не тільки для транспортування, але й для заправки транспортних засобів за допомогою лічильника, що забезпечує точність і контрольованість процесу.

Однією з основних функцій автопаливозаправника є злив нафтопродуктів. Це може здійснюватися декількома способами. Перший спосіб — самопливом, коли нафтопродукти зливаються з цистерни в ємність, розташовану нижче рівня цистерни. Це зручно для зберігання нафтопродуктів у стаціонарних умовах. Другий спосіб — за допомогою насоса, встановленого на автоцистерні. Насос забезпечує ефективний злив нафтопродуктів у будь-які умови, що особливо корисно для оперативної роботи на місці.

Цей автопаливозаправник може бути виготовлений з одно- або двосекційною цистерною. Це дозволяє адаптувати його до різних потреб і обсягів перевезення, забезпечуючи гнучкість у використанні. Односекційна цистерна підходить для транспортування одного типу нафтопродуктів, тоді як двосекційна цистерна дозволяє перевозити одночасно два різні види нафтопродуктів, не змішуючи їх.

Шасі Foton забезпечує надійність і довговічність конструкції. Високоякісні матеріали і сучасні технології виробництва гарантують, що автопаливозаправник буде служити довго і безпечно. Крім того, зручний і продуманий дизайн кабіни забезпечує комфортні умови для водія, що сприяє підвищенню продуктивності праці.

Автопаливозаправник на шасі Foton — це не просто транспортний засіб, а надійний інструмент для ефективного управління нафтопродуктами. Він відмінно підходить для використання в різних галузях, де важлива точність, швидкість і безпека перевезення та заправки нафтопродуктів.

Додаткові фото автопаливозаправника на шасі Foton



Контактний телефон:
+38(097) 746-67-04
+38(099) 632-13-31
+38(044) 232-02-98

Адреса: Україна, 04060, м. Київ,
вул. Ризька, буд. 73-г, офіс 7
E-mail: tovkst@gmail.com
Website: kievspecteh.com

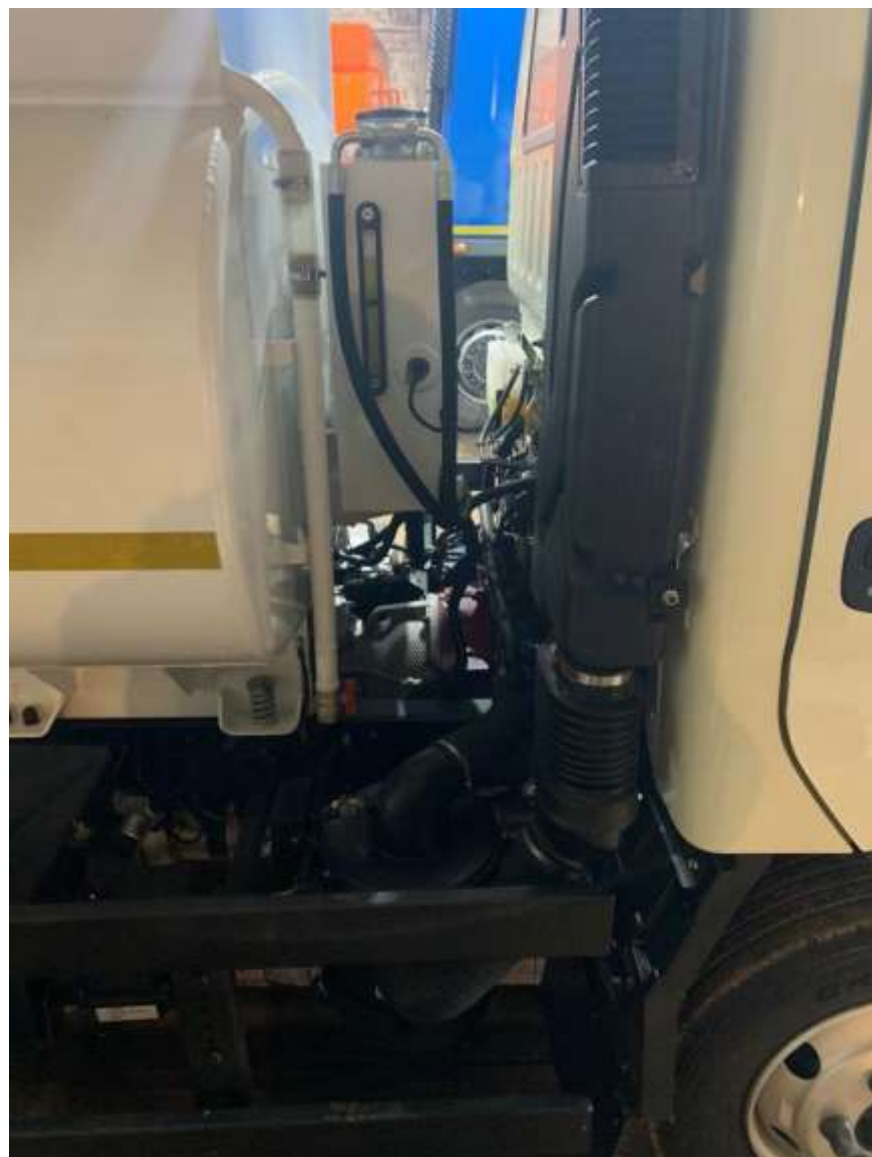
Код ЄДРПОУ 42623361.
IBAN UA573282090000026003000003717
в АТ «АБ «Південний».



Контактний телефон:
+38(097) 746-67-04
+38(099) 632-13-31
+38(044) 232-02-98

Адреса: Україна, 04060, м. Київ,
вул. Ризька, буд. 73-г, офіс 7
E-mail: tovkst@gmail.com
Website: kievspecteh.com

Код ЄДРПОУ 42623361.
IBAN UA573282090000026003000003717
в АТ «АБ «Південний».



Контактний телефон:
+38(097) 746-67-04
+38(099) 632-13-31
+38(044) 232-02-98

Адреса: Україна, 04060, м. Київ,
вул. Ризька, буд. 73-г, офіс 7
E-mail: tovkst@gmail.com
Website: kievspecteh.com

Код ЄДРПОУ 42623361.
IBAN UA573282090000026003000003717
в АТ «АБ «Південний».



Контактний телефон:
+38(097) 746-67-04
+38(099) 632-13-31
+38(044) 232-02-98

Адреса: Україна, 04060, м. Київ,
вул. Ризька, буд. 73-г, офіс 7
E-mail: tovkst@gmail.com
Website: kievspecteh.com

Код ЄДРПОУ 42623361.
IBAN UA573282090000026003000003717
в АТ «АБ «Південний».

Технічні характеристики автопаливозаправника на шасі Foton

Параметр	Показник
Колісна формула	4x2
Колісна база	3360 мм.
Повна допустима вага	8 500 кг.
Габаритні розміри	
Довжина	5904 мм.
Ширина	2100 мм.
Висота	2320 мм.
Навантаження на передню вісь	2900 кг.
Навантаження на задню вісь	6000 кг.
Власна вага	3175 кг.
Коля передніх коліс	1687 мм.
Коля задніх коліс	1615 мм.
КПП	Механічна
Кількість передач КПП	6 + 1
Мінімальний радіус повороту	6,75 м.
Двигун:	Cummins ISF3.8E6154
Тип палива	Дизель
Потужність двигуна	112 кВт / 152 к.с
Максимальний обертовий момент	500(н/м):
Паливний бак	120 л.

Комплектація

• стаціонарні сходи	• дихальний клапан.
• підйомний поручень	• лічильник
• трап у верхній частині цистерни	• рукав 1'' - 10 м
• пластиковий пенал вогнегасника	• фільтр очищення палива перед лічильником
• проблісковий маячок	• перепускний клапан
• ящик для піску	• заправний пістолет з відсікачем 1
• протипідкатний захист	• насос ВС-80
• ящик для піску	• труба рукав 4 м. - 2 шт
• огороження горловин по всій довжині	• пенал зливного рукава 4 м. - 2 шт

НАШІ КЛІЄНТИ



Агроіндустріальний
Холдінг МХП



Onuf group



McDonald's



Ikea



Sandora



Кондитерська
фабрика «Рошен»



Збройні сили
України



Служба безпеки
України



Генеральна
прокуратура
України



Управління
державної охорони
України



Національна
гвардія України



ТОВ «Метінвест
холдінг»



Національна
гвардія України



ПриватБанк
АТ «ПАТ Приват
банк»



Окко



Укрнафта



Києво-Печерська
Лавра



Епіцентр



FOZZY



МегаМаркет



АТБ



Галичина



Карпатська
Джерельна



КМДА



Київпастрас



ASMAP



Київмедспектрас



RUDOMAIN



ЕРІДОН ТЕХ



ТОВ
Укравтозапчастина



Автоцентр KIA
Корея Моторс



Телеканал СТБ



Посольство
Швейцарії в Україні



Посольство Швеції



Dyczerhoff



КУК



Київський
політехнічний
інститут ім.
Сікорського



ХНЗУ ім. Кузеця



Національний інститут
ССХІ ім. М. М. АМОСОВА



Інститут
Гідромеханіки



Інститут Освітньої
Аналітики

Контактний телефон:
+38(097) 746-67-04
+38(099) 632-13-31
+38(044) 232-02-98

Адреса: Україна, 04060, м. Київ,
вул. Ризька, буд. 73-г, офіс 7
E-mail: tovkst@gmail.com
Website: kievspecteh.com

Код ЄДРПОУ 42623361.
IBAN UA573282090000026003000003717
в АТ «АБ «Південний».