

## Автопаливозаправник АПЗ-8 на шасі Mercedes Atego 1324

**Об`єм цистерни: 8 м<sup>3</sup>**

**Кількість секцій: 2**

**Опис :** Автопаливозаправник призначений для перевезення рідких нафтопродуктів, а також заправки транспортних засобів через лічильник; зливу нафтопродуктів самопливом зі своєї цистерни в ємність, розташовану нижче рівня цистерни; зливу нафтопродуктів насосом, встановленим на автоцистерні.

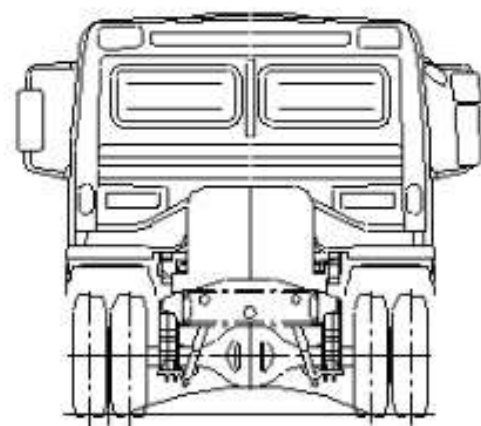
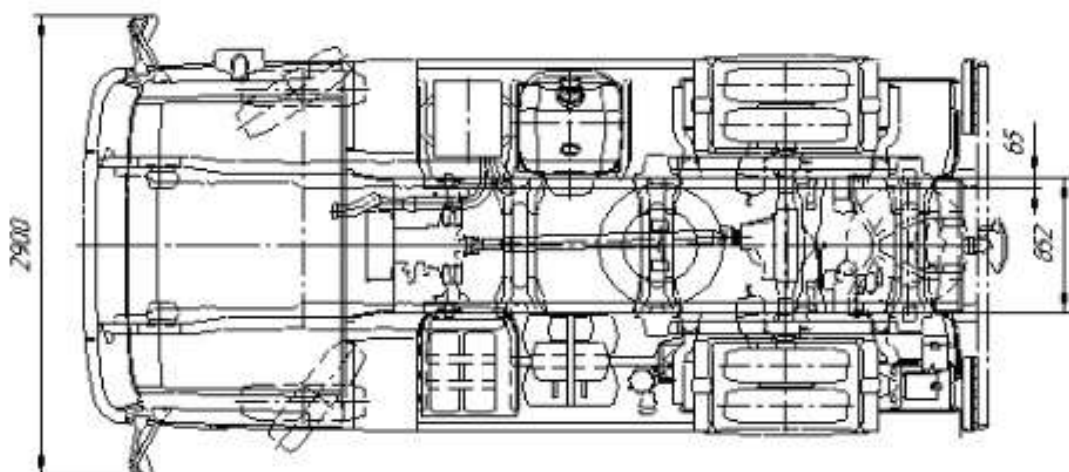
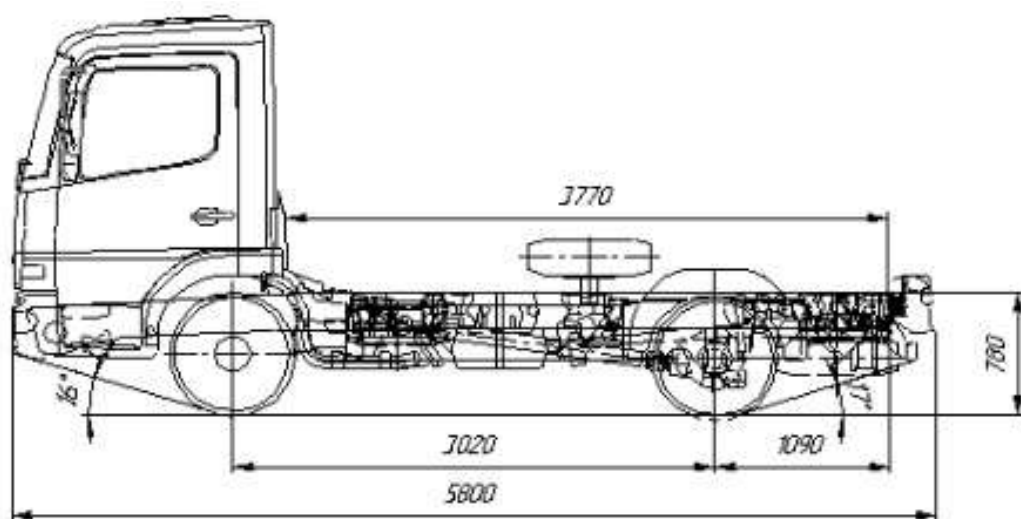


Контактний телефон:  
+38(097) 746-67-04  
+38(099) 632-13-31  
+38(044) 232-02-98

Адреса: Україна, 04060, м. Київ,  
вул. Ризька, буд. 73-г, офіс 7  
E-mail: [tovkst@gmail.com](mailto:tovkst@gmail.com)  
Website: [kievspecteh.com](http://kievspecteh.com)

Код ЄДРПОУ 42623361.  
IBAN UA573282090000026003000003717  
в АТ «АБ «Південний».

## Креслення автопаливозаправника АПЗ-8 на шасі Mercedes Atego 1324



Контактний телефон:  
+38(097) 746-67-04  
+38(099) 632-13-31  
+38(044) 232-02-98

Адреса: Україна, 04060, м. Київ,  
вул. Ризька, буд. 73-г, офіс 7  
E-mail: [tovkst@gmail.com](mailto:tovkst@gmail.com)  
Website: [kievspecteh.com](http://kievspecteh.com)

Код ЄДРПОУ 42623361.  
IBAN UA573282090000026003000003717  
в АТ «АБ «Південний».

**Особливості автопаливозаправника АПЗ-8 на  
шасі Mercedes Atego 1324**

№ п/п	Найменування	К-ть
1	Запірна арматура:	
1.1.	трубопровід 76 мм	1
2	Комплектація:	
2.1.	перепускний клапан	1
2.2.	пенал зливного рукава	2
2.3.	стаціонарні сходи;	1
2.4.	бічний захист	1
2.5.	противідкатні пристрої	2
2.6.	кронштейн (кишеня) з фіксатором із оцинкованої сталі для таблички оранжевого кольору 40 на 30 см	2
2.7.	табличка АДР оранжевого кольору (30 1202) для дизпалива (Лабораторія АДР)	2
2.8.	комплект літер для напису «ВОГНЕНЕБЕЗПЕЧНО» 10 см чорн	2
2.9.	основа із оцинкованої сталі під великі знаки безпеки 25 на 25 см	2
2.10.	великий знак безпеки 25 на 25 см (№ 3) для легкозаймистих рідин	3

2.11.	великий маркувальний знак небезпечної для довкілля речовини 25 на 25 см	3
2.12.	кронштейн (кишеня) з фіксатором із оцинкованої сталі для великого знака безпеки 25 на 25 см	2
2.13.	барабан заземлення	1
2.14.	вогнегасник порошковий ВП - 6 (з) АВС	2
2.15.	ящик для вогнегасника ємністю 6 кг	2
2.16.	кронштейн транспортний скриньки для вогнегасника	2
2.17.	захист паливного бака	1
2.18.	чорний пластиковий бак для води SQUARE з тримачем для мила LT. 18	1
2.19.	скриня для зберігання піску PIT BOX червоний поліпропілен (655x520x570)	1
2.20.	дихаючий клапан 2"	1
3	Колонка паливороздавальна МПРК 60 л/хв, 12 В ПАФ	2
3.1.	фільтр грубої очистки	1
3.2.	насос 12 В, продуктивність до 60л/хв	1

3.3.	рукава 6 м, Ø 1 дюйм	1
3.4.	пістолет з автоматичним відсіканням	1
3.5.	лічильник на пістолеті з похибкою ±5%	1
3.6.	катушка HOSE REELS для шланга 1. 15 м шланг ДП, Бензину	2
4.	Укорочення рами	1
5.	Документи МРЕВ	1
5.1.	СЕРТИФІКАЦІЯ	1
6.	Підрамник	1
7.	Крила	2
8.	Інструментальний ящик (за кабіною)	1
9.	Колонка+ящик для піску позаду ємності	1
10.	Ємність 8 м <sup>3</sup> :	
10.1.	пікоструй	1
10.2.	грунтовака	1
10.3.	фарбування в білий колір	1

## Опис автопаливозаправника АПЗ-8 на шасі Mercedes Atego 1324

Автопаливозаправник на 8 м<sup>3</sup>, призначений для заправки та транспортування нафтопродуктів, встановлено на шасі Mercedes Atego 1324.

Паливозаправник призначений для перевезення, короткочасного зберігання, механізованої заправки світлими нафтопродуктами різної техніки з одночасним урахуванням обсягу видається палива, а також для перекачування палива з однієї ємності в іншу минаючи власну.

Конструкція цистерни спроектована таким чином, щоб витримувати необхідні навантаження. При виготовленні застосовується автоматична роботизована дугова зварка. Цистерна має холоднокатані денця торосферичні або напівсферичної форми. Цистерна має додатковий захист від пошкоджень, що викликаються ударами збоку або перекиданням. Неруйнівний контроль зварних швів ультразвуковим методом виконується атестованим фахівцем.

Цистерна кріпиться до ложементів рами за допомогою стяжних стрічок, частина з яких обладнана пружинними компенсаторами. Між цистерною і ложементами встановлюються гумові прокладки.

**Додаткові фото автопаливозаправника АПЗ-8 на шасі**

**Mercedes Atego 1324**



Контактний телефон:  
+38(097) 746-67-04  
+38(099) 632-13-31  
+38(044) 232-02-98

Адреса: Україна, 04060, м. Київ,  
вул. Ризька, буд. 73-г, офіс 7  
E-mail: [tovkst@gmail.com](mailto:tovkst@gmail.com)  
Website: [kievspecteh.com](http://kievspecteh.com)

Код ЄДРПОУ 42623361.  
IBAN UA573282090000026003000003717  
в АТ «АБ «Південний».



Контактний телефон:  
+38(097) 746-67-04  
+38(099) 632-13-31  
+38(044) 232-02-98

Адреса: Україна, 04060, м. Київ,  
вул. Ризька, буд. 73-г, офіс 7  
E-mail: [tovkst@gmail.com](mailto:tovkst@gmail.com)  
Website: [kievspecteh.com](http://kievspecteh.com)

Код ЄДРПОУ 42623361.  
IBAN UA573282090000026003000003717  
в АТ «АБ «Південний».



**Технічні характеристики автопаливозаправника****АПЗ-8 на шасі Mercedes Atego 1324**

Параметр	Показник
Марка	MERCEDES-BENZ
Серія	Atego
Модифікація	1324 4x2
Країна виробника	Німеччина
Тип кабіни	2 м.
Паливний бак (л.)	120
Двигун	Дизельний
Модель двигуна	OM936
Об'єм двигуна (л. або см3)	7,7
Потужність (л.с.)	238
Крутний момент (Нм) / про. / хв.	1000
Клас вихлопу	Євро 6
Модель КПП	G 90-6
Тип КПП	Механіка

Колісна база (мм)	3560
Мак. навантаження на передню вісь, кг	4700
Мак. навантаження на задню вісь, кг	9300
Повна маса ТЗ (кг)	13500
Маса спорядженого ТЗ (кг)	4622
Вантажопідйомність ТЗ (кг)	8878
Повна маса автопоїзда (кг)	24000
Дорожній просвіт (мм)	182
Довжина (мм)	5706
Ширина (мм)	2500
Висота (мм)	2737
Колісна формула	4x2
Кількість осей	2

## НАШІ КЛІЄНТИ



Агроіндустріальний  
Холдінг МХП



Onuf group



McDonald's



Ikea



Sandora



Кондитерська  
фабрика «Рошен»



Збройні сили  
України



Служба безпеки  
України



Генеральна  
прокуратура  
України



Управління  
державної охорони  
України



Національна  
гвардія України



ТОВ «Метінвест  
холдінг»



Національна  
гвардія України



ПриватБанк  
АТ «ПАТ Приват  
банк»



Окко



Укрнафта



Києво-Печерська  
Лавра



Епіцентр



FOZZY



МегаМаркет



АТБ



Галичина



Карпатська  
Джерельна



КМДА



Київпастрас



ASMAP



Київмедспектрас



RUDOMAIN



ЕРІДОН ТЕХ



ТОВ  
Укравтозапчастина



Автоцентр KIA  
Корея Моторс



Телеканал СТБ



Посольство  
Швейцарії в Україні



Посольство Швеції



Dyczerhoff



КУК



Київський  
політехнічний  
інститут ім.  
Сікорського



ХНЗУ ім. Кузеця



Національний інститут  
ССХІ ім. М. М. АМОСОВА



Інститут  
Гідромеханіки



Інститут Освітньої  
Аналітики

Контактний телефон:  
+38(097) 746-67-04  
+38(099) 632-13-31  
+38(044) 232-02-98

Адреса: Україна, 04060, м. Київ,  
вул. Ризька, буд. 73-г, офіс 7  
E-mail: [tovkst@gmail.com](mailto:tovkst@gmail.com)  
Website: [kievspecteh.com](http://kievspecteh.com)

Код ЄДРПОУ 42623361.  
IBAN UA573282090000026003000003717  
в АТ «АБ «Південний».