

Автопаливозаправник АПЗ-8 на базі JAC N120 2 секції

Об`єм цистерни: 8 м³

Кількість секцій: 2

Опис : Автопаливозаправник АПЗ-8 на базі шасі JAC N120 задовольнить усі потреби сучасного бізнесу. Це економічна, потужна, комфортабельна та містка модель призначений для перевезення рідких нафтопродуктів.

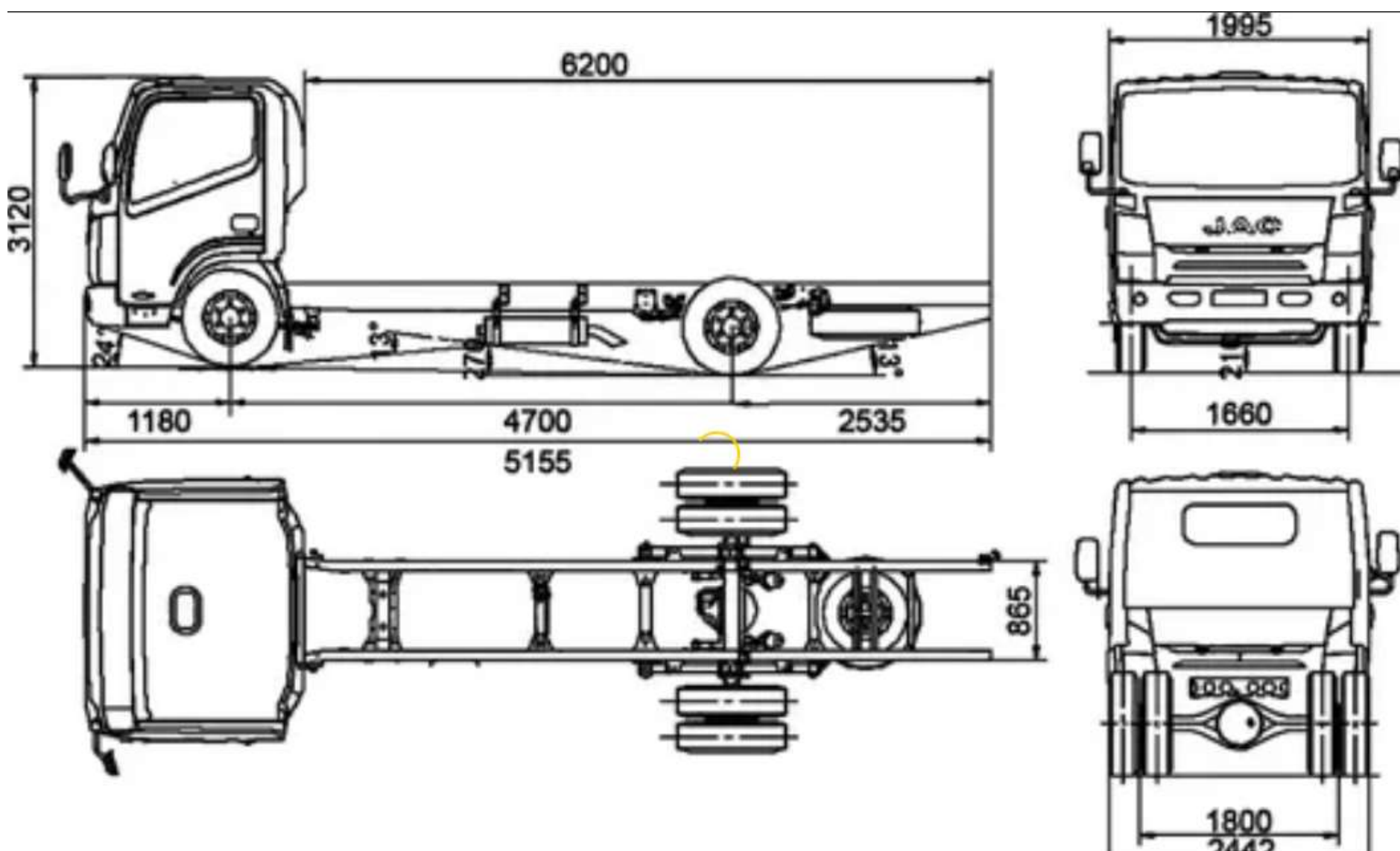


Контактний телефон:
+38(097) 746-67-04
+38(099) 632-13-31
+38(044) 232-02-98

Адреса: Україна, 04060, м. Київ,
вул. Ризька, буд. 73-г, офіс 7
E-mail: tovkst@gmail.com
Website: kievspecteh.com

Код ЄДРПОУ 42623361.
IBAN UA573282090000026003000003717
в АТ «АБ «Південний».

Креслення автопаливозаправника АПЗ-8 на базі JAC N120 2 секції



Контактний телефон:
+38(097) 746-67-04
+38(099) 632-13-31
+38(044) 232-02-98

Адреса: Україна, 04060, м. Київ,
вул. Ризька, буд. 73-г, офіс 7
E-mail: tovkst@gmail.com
Website: kievspecteh.com

Код ЄДРПОУ 42623361.
IBAN UA573282090000026003000003717
в АТ «АБ «Південний».

Особливості автопаливозаправника АПЗ-8 на базі ЈАС N120 2 секції

№ п/п	Найменування	Кількість
1	Запірна арматура:	
1.1.	трубопровід 76 мм	1
2	Комплектація:	
2.1.	перепускний клапан	1
2.2.	пенал зливного рукава	2
2.3.	стаціонарні сходи;	1
2.4.	бічний захист	1
2.5.	противідкатні пристрої	2
2.6.	кронштейн (кишеня) з фіксатором із оцинкованої сталі для таблички оранжевого кольору 40 на 30 см	2
2.7.	табличка АДР оранжевого кольору (30 1202) для дизпалива (Лабораторія АДР)	2
2.8.	комплект літер для напису «ВОГНЕНЕБЕЗПЕЧНО» 10 см чорн	2
2.9.	основа із оцинкованої сталі під великі знаки небезпеки 25 на 25 см	2
2.10.	великий знак небезпеки 25 на 25 см (№ 3) для легкозаймистих рідин	3

2.11.	великий маркувальний знак небезпечної для довкілля речовини 25 на 25 см	3
2.12.	кронштейн (кишеня) з фіксатором із оцинкованої сталі для великого знака безпеки 25 на 25 см	2
2.13.	барабан заземлення	1
2.14.	вогнегасник порошковий ВП - 6 (з) АВС	2
2.15.	ящик для вогнегасника ємністю 6 кг	2
2.16.	кронштейн транспортний скриньки для вогнегасника	2
2.17.	захист паливного бака	1
2.18.	чорний пластиковий бак для води SQUARE з тримачем для мила LT. 18	1
2.19.	скриня для зберігання піску PIT BOX червоний поліпропілен (655x520x570)	1
2.20.	дихаючий клапан 2"	1
3	Колонка паливороздавальна МПРК 60 л/хв, 12 В ПАФ	2
3.1.	фільтр грубої очистки	1
3.2.	насос 12 В, продуктивність до 60л/хв	1
3.3.	рукава 6 м, Ø 1 дюйм	1
3.4.	пістолет з автоматичним відсіканням	1
3.5.	лічильник на пістолеті з похибкою ±5%	1
3.6.	катушка HOSE REELS для шланга 1. 15 м шланг ДП, Бензину	2

4.	Укорочення рами	1
5.	Документи МРЕВ	1
5.1.	СЕРТИФІКАЦІЯ	1
6.	Підрамник	1
7.	Крила	2
8.	Інструментальний ящик (за кабіною)	1
9.	Колонка+ящик для піску позаду ємності	1
10.	Ємність 8 м ³	
10.1.	піскоструй	1
10.2.	грунтова	1
10.3.	фарбування в білий колір	1

Опис автопаливозаправника АПЗ-8 на базі JAC N120 2 секції

Автопаливозаправник АПЗ-8 на базі шасі JAC N120 задовольнить усі потреби сучасного бізнесу. Це економічна, потужна, комфортабельна та містка модель призначений для перевезення рідких нафтопродуктів.

Автопаливозаправник характеризується компактними габаритами та дозволяє перевозити комерційні вантажі вагою до 7690 кг на будь-які відстані. JAC N120 адаптований для українського споживача, що безвідмовно працює в складних погодних умовах.

На автопаливозаправник встановлюється дводверна кабіна, що відкидається вперед. За внутрішніми розмірами кабіна одна з найпростіших у класі. Завдяки продуманій ергономіці робоче місце водія відрізняється зручністю та комфортом.

Рульова колонка регулюється по куту нахилу та вильоту, сидіння можна налаштувати в поздовжньому напрямку та кутку нахилу спинки. Для зручності керування магнітолою винесено на ліву спицю кермового колеса, праворуч розташовані кнопки керування круїз-контролем.

Додаткові фото автопаливозаправника АПЗ-8 на базі JAC N120 2 секції



Контактний телефон:
+38(097) 746-67-04
+38(099) 632-13-31
+38(044) 232-02-98

Адреса: Україна, 04060, м. Київ,
вул. Ризька, буд. 73-г, офіс 7
E-mail: tovkst@gmail.com
Website: kievspecteh.com

Код ЄДРПОУ 42623361.
IBAN UA573282090000026003000003717
в АТ «АБ «Південний».



Контактний телефон:
+38(097) 746-67-04
+38(099) 632-13-31
+38(044) 232-02-98

Адреса: Україна, 04060, м. Київ,
вул. Ризька, буд. 73-г, офіс 7
E-mail: tovkst@gmail.com
Website: kievspecteh.com

Код ЄДРПОУ 42623361.
IBAN UA573282090000026003000003717
в АТ «АБ «Південний».



Контактний телефон:
+38(097) 746-67-04
+38(099) 632-13-31
+38(044) 232-02-98

Адреса: Україна, 04060, м. Київ,
вул. Ризька, буд. 73-г, офіс 7
E-mail: tovkst@gmail.com
Website: kievspecteh.com

Код ЄДРПОУ 42623361.
IBAN UA573282090000026003000003717
в АТ «АБ «Південний».



Контактний телефон:
+38(097) 746-67-04
+38(099) 632-13-31
+38(044) 232-02-98

Адреса: Україна, 04060, м. Київ,
вул. Ризька, буд. 73-г, офіс 7
E-mail: tovkst@gmail.com
Website: kievspecteh.com

Код ЄДРПОУ 42623361.
IBAN UA573282090000026003000003717
в АТ «АБ «Південний».



Контактний телефон:
+38(097) 746-67-04
+38(099) 632-13-31
+38(044) 232-02-98

Адреса: Україна, 04060, м. Київ,
вул. Ризька, буд. 73-г, офіс 7
E-mail: tovkst@gmail.com
Website: kievspecteh.com

Код ЄДРПОУ 42623361.
IBAN UA573282090000026003000003717
в АТ «АБ «Південний».

Технічні характеристики автопаливозаправника АПЗ-8 на базі JAC N120 2 секції

Модель	Найменування	N120
Кабіна	Спальне місце Модель Тип	стандарт B4.5EV210 (Євро-5) Common Rail+SCR
Двигун	Обсяг Максимальна потужність (к.с.) Максимальний крутний момент (н/м)	4460 206 (152kw/2300) 592/1300-1700
КПП	Тип У сходах	механічна 6-ступінчаста
Провідний міст	Модель/передаточне число Габаритні розміри шасі (мм) Монтажна довжина (мм) Колісна база (мм) Колія (мм) Споряджена маса шасі (кг) Вантажопідйомність шасі (кг) Повна маса (кг) Макс. допустиме навантаження на пер.вісь	4.875 7075*2350*2485 4990 3845 1927 / 1803 3950 8175 11980 3800

Основні параметри	Макс. допустиме навантаження на зад.вісь	
	Максимальна швидкість (км/год)	8700
	Мінімальний дорожній просвіт (мм)	110
	Максимальний підйом, що долається (%)	186
	Мінімальний радіус повороту (м)	30
	Шини	7.5
	Паливний бак	245/70R19.5
	Акумуляторні батареї	210L
	Гальмівна систем	120 А.год (2 шт) 24В
		пневматична

НАШІ КЛІЄНТИ



Агроіндустріальний
Холдінг МХП



Onuf group



McDonald's



Ikea



Sandora



Кондитерська
фабрика «Рошен»



Збройні сили
України



Служба безпеки
України



Генеральна
прокуратура
України



Управління
державної охорони
України



Національна
гвардія України



ТОВ «Метінвест
холдінг»



Національна
гвардія України



ПриватБанк
АТ «ПАТ Приват
банк»



Окко



Укрнафта



Києво-Печерська
Лавра



Епіцентр



FOZZY



МегаМаркет



АТБ



Галичина



Карпатська
Джерельна



КМДА



Київпастрас



ASMAP



Київмедспектрас



RUDOMAIN



ЕРІДОН ТЕХ



ТОВ
Укравтозапчастина



Автоцентр KIA
Корея Моторс



Телеканал СТБ



Посольство
Швейцарії в Україні



Посольство Швеції



Duckerhoff



КУК



Київський
політехнічний
інститут ім.
Скворського



ХНУ ім. Кузевиці



Національний інститут
ССХІ ім. М. М. АМОСОВА



Інститут
Гідромеханіки



Інститут Освітньої
Аналітики

Контактний телефон:
+38(097) 746-67-04
+38(099) 632-13-31
+38(044) 232-02-98

Адреса: Україна, 04060, м. Київ,
вул. Ризька, буд. 73-г, офіс 7
E-mail: tovkst@gmail.com
Website: kievspecteh.com

Код ЄДРПОУ 42623361.
IBAN UA573282090000026003000003717
в АТ «АБ «Південний».