

Автопаливозаправник АПЗ-5 на базі FOTON AUMARK

Об'єм цистерни: 5 м³

Кількість секцій: 2

Опис : Автопаливозаправник АПЗ-5 на базі Foton Aumark має широку популярність завдяки високій надійності. Під відкидною кабіною розташовується дизельний двигун Cummins потужністю 143 л. с. і об'ємом 3,8 л. Він відповідає нормам Євро-4 і розвиває швидкість до 105 км/год, що оптимально для експлуатації в місті.

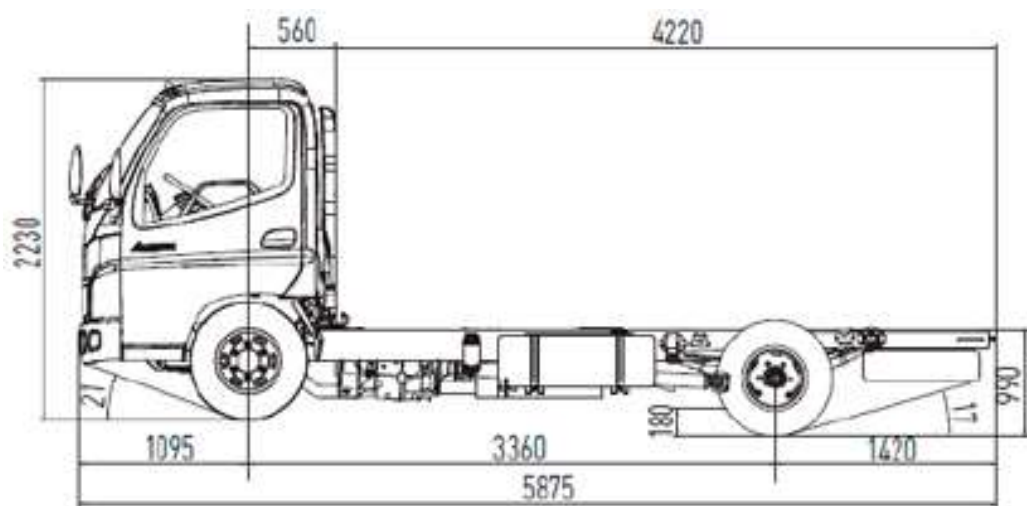


Контактний телефон:
+38(097) 746-67-04
+38(099) 632-13-31
+38(044) 232-02-98

Адреса: Україна, 04060, м. Київ,
вул. Ризька, буд. 73-г, офіс 7
E-mail: tovkst@gmail.com
Website: kievspecteh.com

Код ЄДРПОУ 42623361.
IBAN UA573282090000026003000003717
в АТ «АБ «Південний».

Креслення автопаливозаправника АПЗ-5 на базі FOTON AUMARK



Контактний телефон:
+38(097) 746-67-04
+38(099) 632-13-31
+38(044) 232-02-98

Адреса: Україна, 04060, м. Київ,
вул. Ризька, буд. 73-г, офіс 7
E-mail: tovkst@gmail.com
Website: kievspecteh.com

Код ЄДРПОУ 42623361.
IBAN UA573282090000026003000003717
в АТ «АБ «Південний».

Особливості автопаливозаправника АПЗ-5 на базі FOTON AUMARK

| № п/п | Найменування | К-ть |
|-------|--|------|
| 1 | Запірна арматура: | |
| 1.1. | трубопровід 76 мм | 1 |
| 2 | Комплектація: | |
| 2.1. | перепускний клапан | 1 |
| 2.2. | пенал зливного рукава | 2 |
| 2.3. | стаціонарні сходи; | 1 |
| 2.4. | бічний захист | 1 |
| 2.5. | противідкатні пристрої | 2 |
| 2.6. | кронштейн (кишеня) з фіксатором із оцинкованої сталі для таблички оранжевого кольору 40 на 30 см | 2 |
| 2.7. | табличка АДР оранжевого кольору (30 1202) для дизпалива (Лабораторія АДР) | 2 |
| 2.8. | комплект літер для напису «ВОГНЕНЕБЕЗПЕЧНО» 10 см чорн | 2 |
| 2.9. | основа із оцинкованої сталі під великі знаки безпеки 25 на 25 см | 2 |
| 2.10. | великий знак безпеки 25 на 25 см (№ 3) для легкозаймистих рідин | 3 |

| | | |
|-------|---|---|
| 2.11. | великий маркувальний знак небезпечної для довкілля речовини 25 на 25 см | 3 |
| 2.12. | кронштейн (кишеня) з фіксатором із оцинкованої сталі для великого знака безпеки 25 на 25 см | 2 |
| 2.13. | барабан заземлення | 1 |
| 2.14. | вогнегасник порошковий ВП - 6 (з) АВС | 2 |
| 2.15. | ящик для вогнегасника ємністю 6 кг | 2 |
| 2.16. | кронштейн транспортний скриньки для вогнегасника | 2 |
| 2.17. | захист паливного бака | 1 |
| 2.18. | чорний пластиковий бак для води SQUARE з тримачем для мила LT. 18 | 1 |
| 2.19. | скриня для зберігання піску PIT BOX червоний поліпропілен (655x520x570) | 1 |
| 2.20. | дихаючий клапан 2" | 1 |
| 3 | Колонка паливороздавальна МПРК 60 л/хв, 12 В ПАФ | 2 |
| 3.1. | фільтр грубої очистки | 1 |
| 3.2. | насос 12 В, продуктивність до 60л/хв | 1 |
| 3.3. | рукава 6 м, Ø 1 дюйм | 1 |
| 3.4. | пістолет з автоматичним відсіканням | 1 |

| | | |
|-------|--|---|
| 3.5. | лічильник на пістолеті з похибкою $\pm 5\%$ | 1 |
| 3.6. | катушка HOSE REELS для шланга 1. 15 м шланг ДП, Бензину | 2 |
| 4. | Укорочення рами | 1 |
| 5. | Документи МРЕВ | 1 |
| 5.1. | СЕРТИФІКАЦІЯ | 1 |
| 6. | Підрамник | 1 |
| 7. | Крила | 2 |
| 8. | Інструментальний ящик (за кабіною) | 1 |
| 9. | Колонка+ящик для піску позаду ємності | 1 |
| 10. | Ємність 5 м ³ : | |
| 10.1. | піскоструй | 1 |
| 10.2. | грунтовака | 1 |
| 10.3. | фарбування в білий колір | 1 |

Опис автопаливозаправника АПЗ-5 на базі FOTON AUMARK

Автопаливозаправник АПЗ-5 на базі Foton Aumark здобув широку популярність завдяки високій надійності та ефективності. Під відкидною кабіною знаходиться потужний дизельний двигун Cummins, який має потужність 143 к.с. і об'єм 3,8 літра. Він відповідає екологічним нормам Євро-4 і забезпечує максимальну швидкість до 105 км/год, що є оптимальним для міських умов.

Шасі Foton Aumark дозволяє встановити кузов довжиною до 5,2 метрів, при цьому вантажопідйомність складає 3 385 кг. Салон автопаливозаправника оснащений сучасними зручностями, включаючи електричні склопідйомники, кондиціонер та мультимедійну систему.

Зовнішній вигляд автопаливозаправника АПЗ-5 Foton Aumark привертає увагу своїм простим і водночас унікальним дизайном. Велика площа скління кабіни забезпечує відмінний огляд і мінімізує сліпі зони, що підвищує безпеку під час експлуатації.

Додаткові фото автопаливозаправника АПЗ-5 на базі FOTON AUMARK



Контактний телефон:
+38(097) 746-67-04
+38(099) 632-13-31
+38(044) 232-02-98

Адреса: Україна, 04060, м. Київ,
вул. Ризька, буд. 73-г, офіс 7
E-mail: tovkst@gmail.com
Website: kievspecteh.com

Код ЄДРПОУ 42623361.
IBAN UA573282090000026003000003717
в АТ «АБ «Південний».



Контактний телефон:
+38(097) 746-67-04
+38(099) 632-13-31
+38(044) 232-02-98

Адреса: Україна, 04060, м. Київ,
вул. Ризька, буд. 73-г, офіс 7
E-mail: tovkst@gmail.com
Website: kievspecteh.com

Код ЄДРПОУ 42623361.
IBAN UA573282090000026003000003717
в АТ «АБ «Південний».



Контактний телефон:
+38(097) 746-67-04
+38(099) 632-13-31
+38(044) 232-02-98

Адреса: Україна, 04060, м. Київ,
вул. Ризька, буд. 73-г, офіс 7
E-mail: tovkst@gmail.com
Website: kievspecteh.com

Код ЄДРПОУ 42623361.
IBAN UA573282090000026003000003717
в АТ «АБ «Південний».



Контактний телефон:
+38(097) 746-67-04
+38(099) 632-13-31
+38(044) 232-02-98

Адреса: Україна, 04060, м. Київ,
вул. Ризька, буд. 73-г, офіс 7
E-mail: tovkst@gmail.com
Website: kievspecteh.com

Код ЄДРПОУ 42623361.
IBAN UA573282090000026003000003717
в АТ «АБ «Південний».



Контактний телефон:
+38(097) 746-67-04
+38(099) 632-13-31
+38(044) 232-02-98

Адреса: Україна, 04060, м. Київ,
вул. Ризька, буд. 73-г, офіс 7
E-mail: tovkst@gmail.com
Website: kievspecteh.com

Код ЄДРПОУ 42623361.
IBAN UA573282090000026003000003717
в АТ «АБ «Південний».



Контактний телефон:
+38(097) 746-67-04
+38(099) 632-13-31
+38(044) 232-02-98

Адреса: Україна, 04060, м. Київ,
вул. Ризька, буд. 73-г, офіс 7
E-mail: tovkst@gmail.com
Website: kievspecteh.com

Код ЄДРПОУ 42623361.
IBAN UA573282090000026003000003717
в АТ «АБ «Південний».



Контактний телефон:
+38(097) 746-67-04
+38(099) 632-13-31
+38(044) 232-02-98

Адреса: Україна, 04060, м. Київ,
вул. Ризька, буд. 73-г, офіс 7
E-mail: tovkst@gmail.com
Website: kievspecteh.com

Код ЄДРПОУ 42623361.
IBAN UA573282090000026003000003717
в АТ «АБ «Південний».

Технічні характеристики автопаливозаправника АПЗ-5
на базі FOTON AUMARK

| Параметр | Показник |
|---|----------------------|
| Повна маса транспортного засобу: | 6500 кг. |
| Споряджена маса шасі: | 3115 кг. |
| Вантажопідйомність шасі (без урахування кузова): | 3385 кг. |
| Технічно допустиме навантаження на передню вісь: | 2600 кг. |
| Технічно допустиме навантаження на задню вісь: | 5500 кг. |
| Колісна формула: | 4×2 |
| Колісна база: | 3360 мм. |
| Передній звис: | 1100 мм. |
| Задній звис: | 1450 мм. |
| Дорожній просвіт (по задньому мосту): | 180 мм. |
| Колія передніх коліс: | 1730 мм. |
| Колія задніх коліс: | 1590 мм. |
| Радіус розвороту від стінки до стінки (лівий / правий): | 7800/7800 |
| Об'єм двигуна: | 3760 см ³ |
| Максимальна швидкість: | 105 км/год. |

НАШІ КЛІЄНТИ



Агроіндустріальний
Холдінг МХП



Onuf group



McDonald's



Ikea



Sandora



Кондитерська
фабрика «Рошен»



Збройні сили
України



Служба безпеки
України



Генеральна
прокуратура
України



Управління
державної охорони
України



Національна
гвардія України



ТОВ «Метінвест
холдінг»



Національна
гвардія України



ПриватБанк
АТ «ПАТ Приват
банк»



Окко



Укрнафта



Києво-Печерська
Лавра



Епіцентр



FOZZY



МегаМаркет



АТБ



Галичина



Карпатська
Джерельна



КМДА



Київпастрас



ASMAP



Київмедспектрас



RUDOMAIN



ЕРІДОН ТЕХ



ТОВ
Укравтозапчастина



Автоцентр KIA
Корея Моторс



Телеканал СТБ



Посольство
Швейцарії в Україні



Посольство Швеції



Dycerhoff



КУК



Київський
політехнічний
інститут ім.
Сікорського



ХНЗУ ім. Кузеця



Національний інститут
ССХІ ім. М. М. АМОСОВА



Інститут
Гідромеханіки



Інститут Освітньої
Аналітики

Контактний телефон:
+38(097) 746-67-04
+38(099) 632-13-31
+38(044) 232-02-98

Адреса: Україна, 04060, м. Київ,
вул. Ризька, буд. 73-г, офіс 7
E-mail: tovkst@gmail.com
Website: kievspecteh.com

Код ЄДРПОУ 42623361.
IBAN UA573282090000026003000003717
в АТ «АБ «Південний».