

Автомобільне шасі JAC N35

Бренд : Jас

Колісна формула : 4x2

Кількість осей : 2

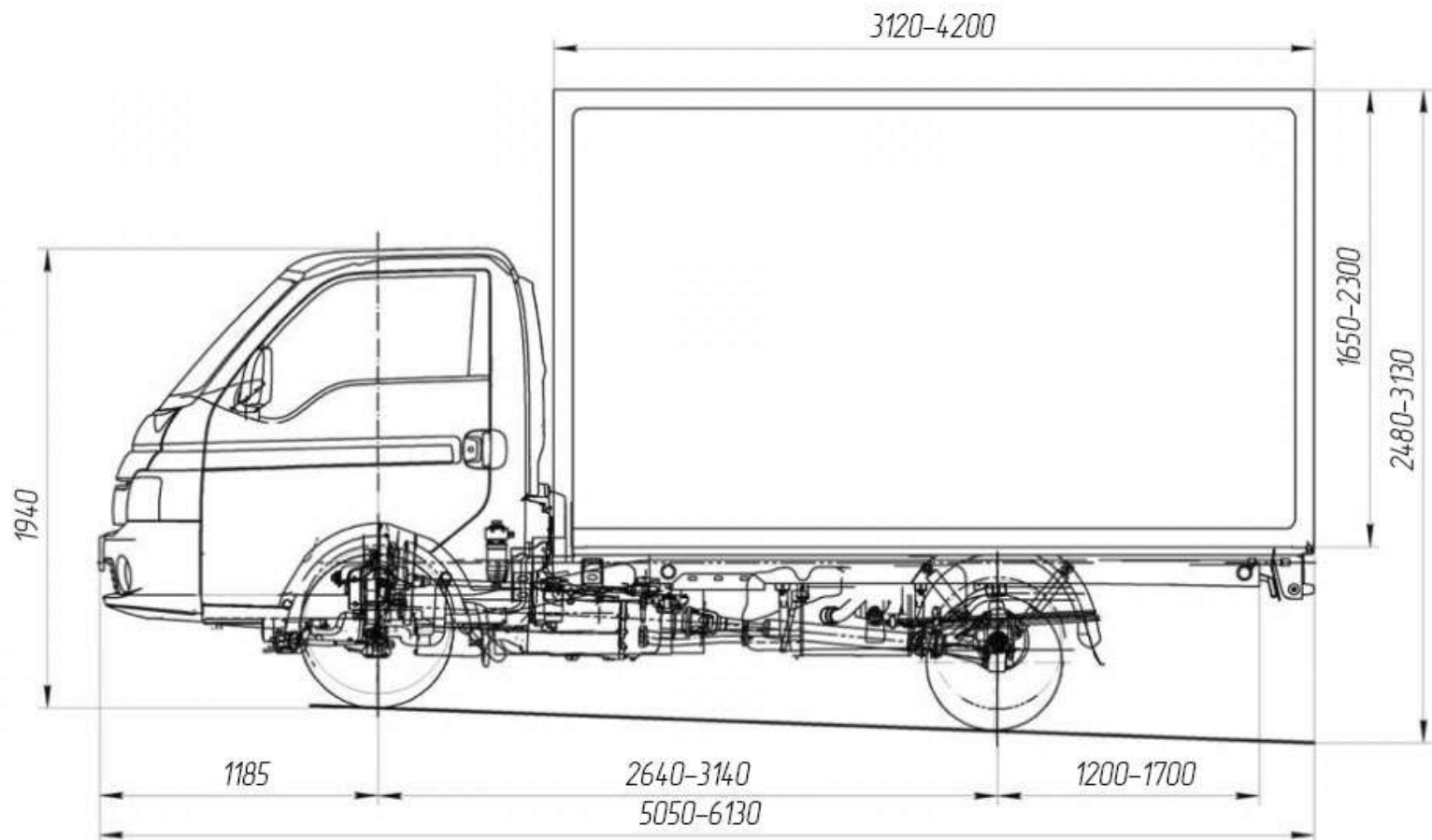
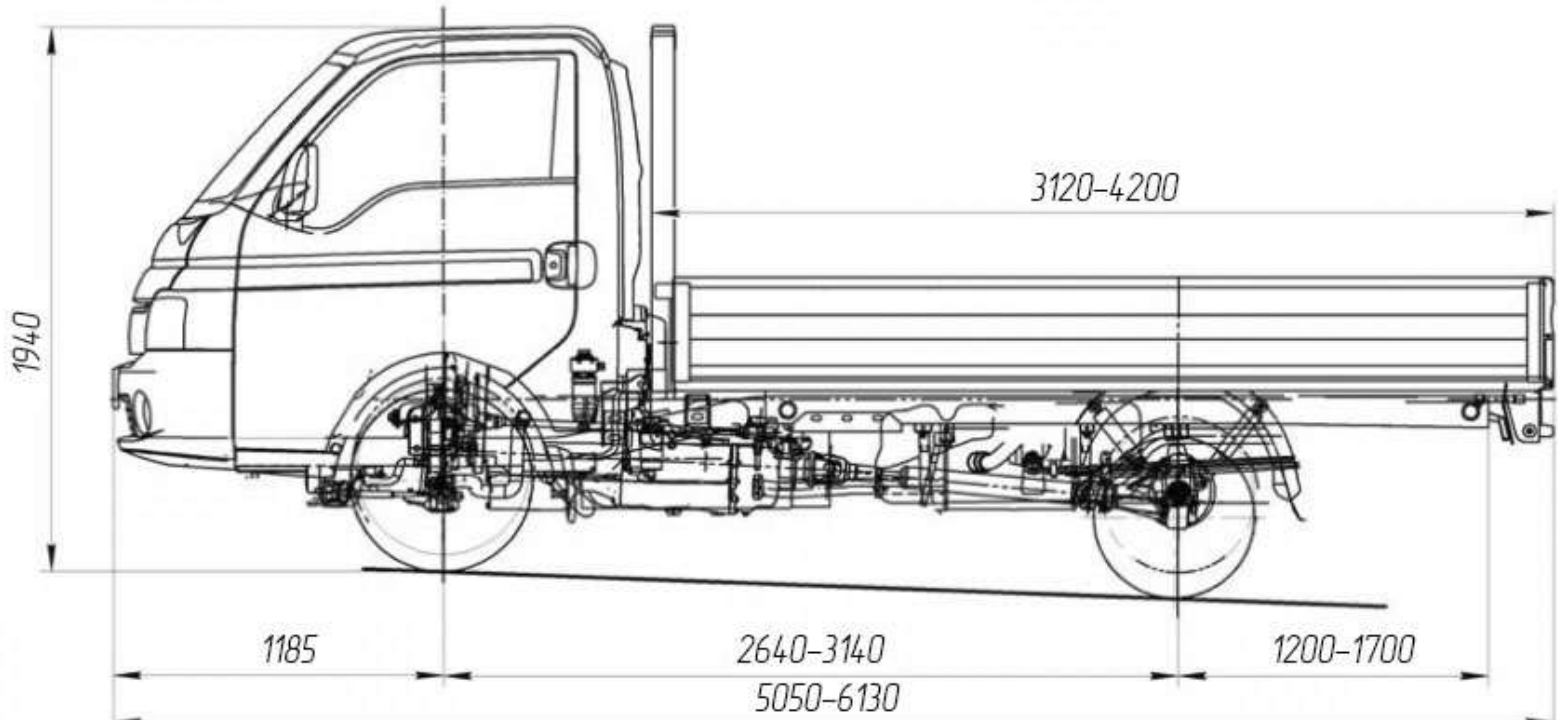
Вантажопідйомність : 1900 кг.

Кабіна : Однорядна

Опис : Автомобільне шасі **JAC N35** — це компактна та маневрена вантажна платформа з колісною формулою **4×2**, розроблена для щоденних міських та приміських перевезень. Габаритні розміри шасі (ДхШхВ) 5157×1750×1939 мм. Вантажопідйомність становить понад 1900 кг. Однорядна кабіна, дизельний двигун моделі JAC HFC4DB2-1D потужністю 95 кВт при 3200 об/хв. Шини 195/70R15C/155R13.



Креслення автомобільного шасі JAC N N35



Особливості автомобільного шасі JAC N N35

✓ Переваги конструкції

- Незалежна передня торсіонна підвіска — підвищує керованість і плавність ходу
- Посилена задня ресорна підвіска — стабільність під навантаженням
- Енергоефективний дизель Євро-5 — низька витрата палива, менші витрати на експлуатацію
- Компактні габарити — ідеально для міської логістики
- Висока маневреність — радіус повороту лише 5,7 м

✓ Переваги кабіни та комфорту

- Повноцінна тримісна кабіна з утепленням
- Мультифункціональне кермо та регулювання рульової колонки
- Кондиціонер, електросклопідйомники, центральний замок
- Бортовий комп'ютер та магнітола USB/MP3
- Дзеркала з підігрівом та денні ходові вогні

✓ Безпека та надійність

- Гальмівна система з ABS — стабільність та контроль на слизьких дорогах
- Енергопоглинаючий передній бампер
- Закритий відсік АКБ та морозостійкі гумові елементи
- Паливний фільтр із підігрівом та сепаратором
- Звуковий сигнал заднього ходу для безпечних маневрів

✓ Практичність та експлуатація

- Підходить під широкий спектр надбудов (фургони, рефрижератори, бортові платформи тощо)
- Висока ремонтпридатність, доступні запчастини
- Невелика маса у спорядженому стані — більше можливостей для вантажу
- Паливний бак із замком — додатковий рівень безпеки

Додаткові автомобільного шасі JAC N N35









Опис автомобільного шасі JAC N N35

Автомобільне шасі **JAC N35** — це компактна та маневрена вантажна платформа з колісною формулою **4×2**, розроблена для щоденних міських та приміських перевезень. Модель оснащена економічним та надійним дизельним двигуном **HFC4DB2-1D** (Євро-5) із робочим об'ємом **1990 см³** та максимальною потужністю **95 кВт** при 3200 об/хв, що забезпечує впевнену динаміку та низьку витрату палива. Вантажопідйомність автомобіля становить **1900 кг**, а технічно допустима повна маса — **3490 кг**, що робить його універсальним рішенням для малого та середнього бізнесу.

Компактні габарити шасі — **5157 × 1750 × 1939 мм** — дозволяють легко пересуватися міськими вулицями та маневрувати у щільному транспортному потоці. Завдяки монтажній довжині рами **3175 мм**, JAC N35 дозволяє встановлювати широкий спектр надбудов: фургони, промтоварні кузови, рефрижератори, бортові платформи, евакуаторні надбудови та інше. Платформа зберігає стійкість під навантаженням завдяки незалежній торсіонній передній підвісці та посиленій ресорній задній.

Комфортна однорядна тримісна кабіна виконана з урахуванням сучасних вимог до робочого місця водія. У салоні передбачено мультируль, бортовий комп'ютер, центральний замок, електросклопідйомники, кондиціонер та підігрів дзеркал. Додаткове утеплення кабіни та високоякісна шумоізоляція забезпечують приємні умови у будь-яку пору року, а сидіння водія регулюється у двох напрямках, що покращує ергономіку.

Підвищена надійність шасі забезпечується використанням стійких до морозу матеріалів, закритим відсіком АКБ, енергопоглинаючим переднім бампером, розвиненою системою безпеки та гідравлічними гальмами з ABS. Максимальна швидкість моделі становить **150 км/год**, мінімальний радіус повороту — **5,7 м**, а дорожній просвіт у 140 мм дозволяє зберігати стабільність на нерівному асфальті та міських дорогах.

Технічні характеристики автомобільного шасі JAC N N35

Параметр	Показник
Модель	JAC N35
Колісна формула / привід	4×2 / задні колеса
Кабіна	Однорядна, тримісна, суцільнометалева
Габарити (Д×Ш×В), мм	5157×1750×1939
Монтажна довжина рами, мм	3175
Колісна база, мм	2640
Колія передня / задня, мм	1485 / 1320
Споряджена маса, кг	1590
Повна маса, кг	3490
Вантажопідйомність, кг	1900
Двигун	JAC HFC4DB2-1D, дизель, Євро-5
Кількість циліндрів	4, рядні
Робочий об'єм, см ³	1990
Максимальна потужність	95 кВт при 3200 об/хв
Максимальний крутний момент	285 Нм при 2200–2600 об/хв
Коробка передач	6-ступенева МКПП (LC6T32)
Передня підвіска	Незалежна, двоважільна, торсіонна, амортизатори
Задня підвіска	Ресорна, залежна, амортизатори
Гальмівна система	Гідравлічна, двоконтурна, ABS

Тип гальм	Передні — дискові, задні — барабанні
Шини	Передні: 195/70R15С; задні: 155R13
Дорожній просвіт, мм	140
Мінімальний радіус повороту, м	5.7
Максимальний підйом	30%
Максимальна швидкість	150 км/год
Паливний бак, л	65
АКБ	2 × 100 Агод (12 В)

НАШІ КЛІЄНТИ



Агроіндустріальний
Холдинг МХП



Onur group



McDonald's



Ikea



Sandora



Кондитерська
фабрика «Рошен»



Збройні сили
України



Служба безпеки
України



Генеральна
прокуратура
України



Управління
державної охорони
України



Національна
гвардія України



ТОВ «Метінвест
холдинг»



Національна
гвардія України



ПриватБанк

АТ «ПАТ Приват
банк»



Окко



Укрнафта



Києво-Печерська
Лавра



Епіцентр



FOZZY



MegaMarket



АТБ



Галичина



Карпатська
Джерельна



КМДА



КиївАвіастар



ASMAP



Київмедіастар



RUDOMAIN



ЕРІДОН ТЕХ



ТОВ
Укравтозапчастина



Автоцентр KIA
Корея Моторс



Телеканал СТБ



Посольство
Швейцарії в Україні



Посольство Швеції



Dyckerhoff



КУК



Київський політехнічний
інститут ім.
Скороцького



ХНЗУ ім. Кузевиці



Національний інститут
ССХІ ім. М. М. АМОСОВА



Інститут
Гідромеханіки



Інститут Освітньої
Аналітики