

Автокран ХСМГ ХСТ35

Виробник: ХСМГ

Модель: ХСМГ ХСТ35

Вантажопідйомність : 35 т.

Довжина стріли : 42 м.

Кількість секцій стріли : 5

Опис : Автокран ХСТ35 широко використовується для підйомних робіт із загальних інженерних проектів, таких як будівельні майданчики, реконструкція міст, комунікації та транспорт, порти, мости, нафтові родовища та шахти, а також складні робочі середовища.



Контактний телефон:
+38(097) 746-67-04
+38(099) 632-13-31
+38(044) 232-02-98

Адреса: Україна, 04060, м. Київ,
вул. Ризька, буд. 73-г, офіс 7
E-mail: tovkst@gmail.com
Website: kievspecteh.com

Код ЄДРПОУ 42623361.
IBAN UA573282090000026003000003717
в АТ «АБ «Південний».

Додаткові фото автокрана ХСМГ ХСТ35



Контактний телефон:
+38(097) 746-67-04
+38(099) 632-13-31
+38(044) 232-02-98

Адреса: Україна, 04060, м. Київ,
вул. Ризька, буд. 73-г, офіс 7
E-mail: tovkst@gmail.com
Website: kievspecteh.com

Код ЄДРПОУ 42623361.
IBAN UA573282090000026003000003717
в АТ «АБ «Південний».



Контактний телефон:
+38(097) 746-67-04
+38(099) 632-13-31
+38(044) 232-02-98

Адреса: Україна, 04060, м. Київ,
вул. Ризька, буд. 73-г, офіс 7
E-mail: tovkst@gmail.com
Website: kievspecteh.com

Код ЄДРПОУ 42623361.
IBAN UA573282090000026003000003717
в АТ «АБ «Південний».



Контактний телефон:
+38(097) 746-67-04
+38(099) 632-13-31
+38(044) 232-02-98

Адреса: Україна, 04060, м. Київ,
вул. Ризька, буд. 73-г, офіс 7
E-mail: tovkst@gmail.com
Website: kievspecteh.com

Код ЄДРПОУ 42623361.
IBAN UA573282090000026003000003717
в АТ «АБ «Південний».



Контактний телефон:
+38(097) 746-67-04
+38(099) 632-13-31
+38(044) 232-02-98

Адреса: Україна, 04060, м. Київ,
вул. Ризька, буд. 73-г, офіс 7
E-mail: tovkst@gmail.com
Website: kievspecteh.com

Код ЄДРПОУ 42623361.
IBAN UA573282090000026003000003717
в АТ «АБ «Південний».



Контактний телефон:
+38(097) 746-67-04
+38(099) 632-13-31
+38(044) 232-02-98

Адреса: Україна, 04060, м. Київ,
вул. Ризька, буд. 73-г, офіс 7
E-mail: tovkst@gmail.com
Website: kievspecteh.com

Код ЄДРПОУ 42623361.
IBAN UA573282090000026003000003717
в АТ «АБ «Південний».



Контактний телефон:
+38(097) 746-67-04
+38(099) 632-13-31
+38(044) 232-02-98

Адреса: Україна, 04060, м. Київ,
вул. Ризька, буд. 73-г, офіс 7
E-mail: tovkst@gmail.com
Website: kievspecteh.com

Код ЄДРПОУ 42623361.
IBAN UA573282090000026003000003717
в АТ «АБ «Південний».

Опис автокрана XCMG XCT35

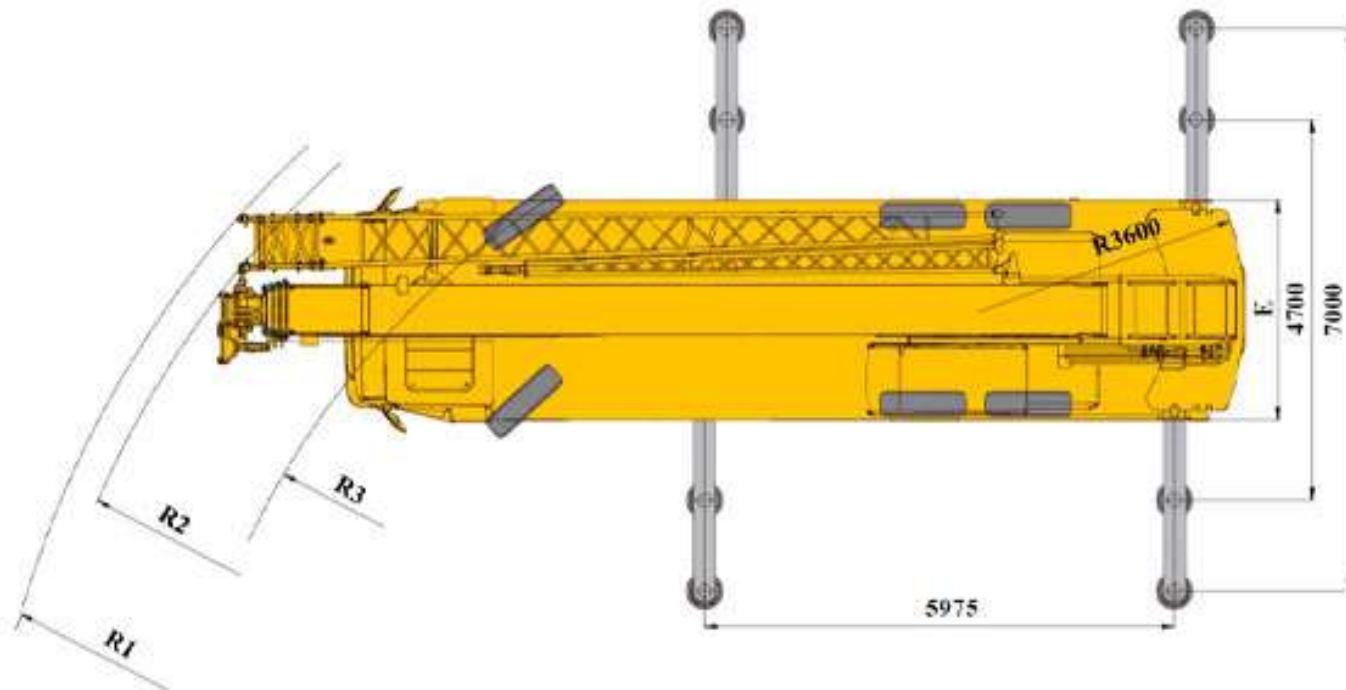
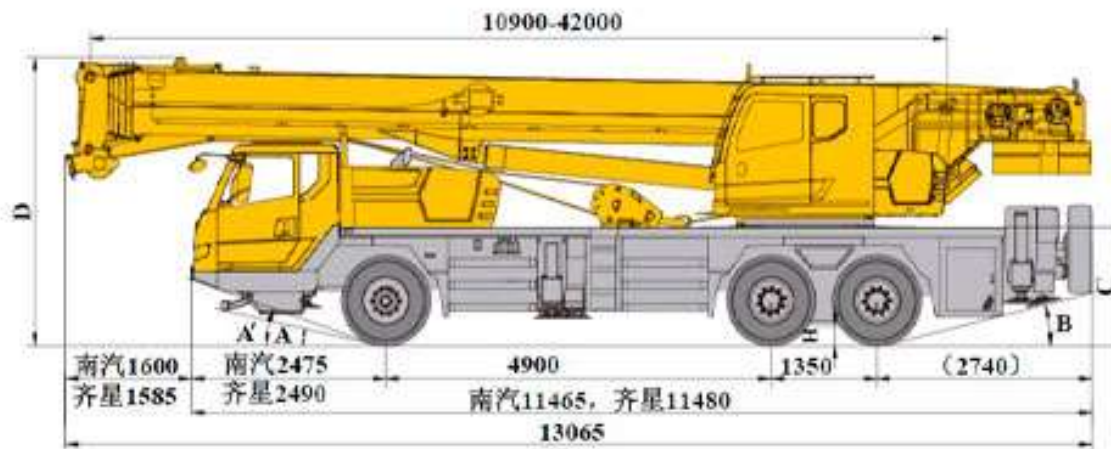
Переваги

- Вантажовисотні та інші технічні характеристики крана XCMG XCT35, а також основні показники якості відповідають кращим аналогам зарубіжних виробників. Завдяки застосуванню новітніх конструкційних матеріалів досягнуто максимальних показників оптимальної маси техніки XCT35, зі збереженням характеристик міцності.
- Можливості повного та часткового висунення стріли в моделі XCMG XCT35 забезпечує ефективний розподіл загального навантаження, що дозволяє працювати з негабаритними та важкими вантажами. Дві незалежні лебідки з планетарними редукторами можуть бути використані одночасно і поодиночі, вони прості в керуванні та доступні. Стріла крана може здійснювати кругові оберти на 360 градусів, що забезпечує стабільну роботу автокрана з однієї позиції.

Тактико-технічні характеристики

- 1.5-ти секційна стріла 42 м з П-подібним профілем; макс. вантажопідйомність 35 тн; макс. висота підйому 56,8м; макс. робочий радіус 385 м;
- 2.Нова енергозберігаюча гідравлічна система з високою ефективністю, довговічністю та точним керуванням (підйом: 2,5 м/хв, поворот: 0,1°/с)
- 3.Оптимальна система трансмісії, вперше створена в галузі, сприяє відмінним позашляховим характеристикам та низьким витратам масла; подолання – 42%.
- 4.Результатом є ідеальне поєднання високої потужності та низької витрати палива, тобто зниження витрати палива на 12% при русі, на 15% при експлуатації та на 15% поліпшенні показників потужності.
- 5.Нове покоління дизайну зовнішнього вигляду робить всю машину потужною та енергійною; Модні контури кабіни машиніста та кабіни оператора – ідеальне поєднання легкості та почуття фізичної сили; Аналіз ергономіки та олюднені деталі роблять властиву легкому водінню якість, зручність експлуатації та зручність обслуговування

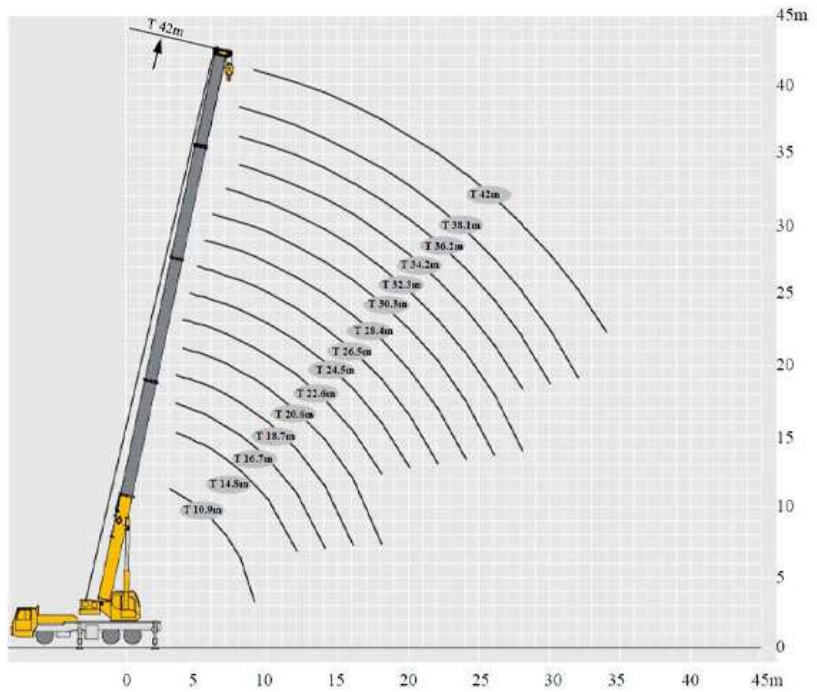
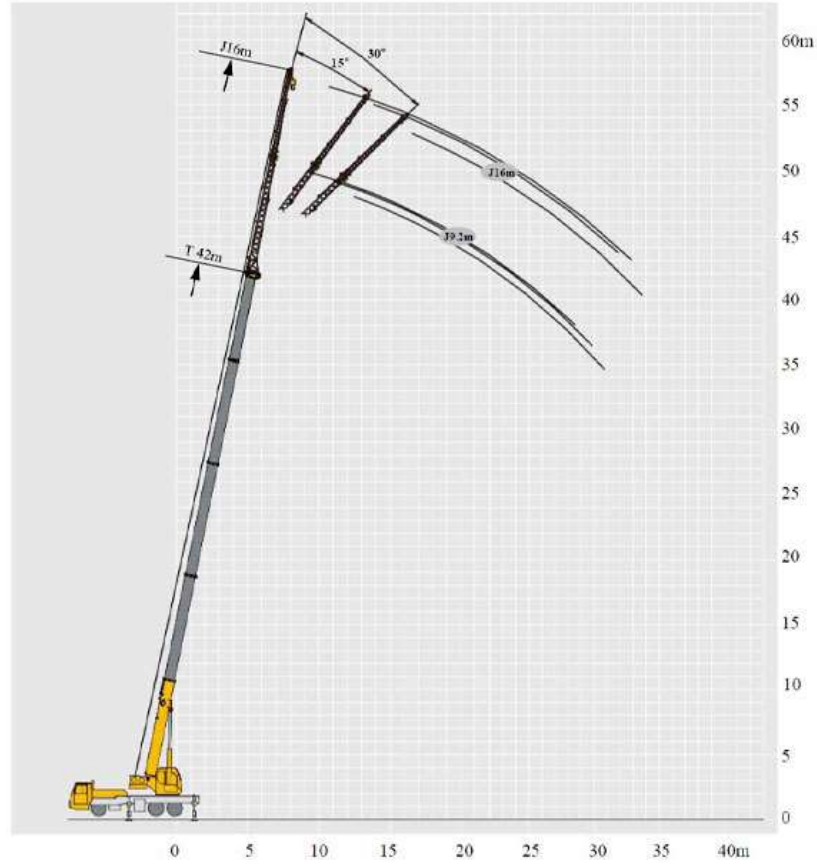
Креслення автокрана ХСМГ ХСТ35



Контактний телефон:
+38(097) 746-67-04
+38(099) 632-13-31
+38(044) 232-02-98

Адреса: Україна, 04060, м. Київ,
вул. Ризька, буд. 73-г, офіс 7
E-mail: tovkst@gmail.com
Website: kievspecteh.com

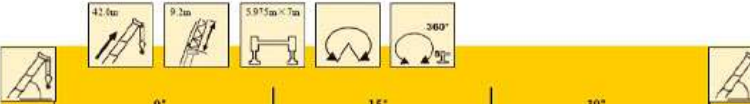
Код ЄДРПОУ 42623361.
IBAN UA573282090000026003000003717
в АТ «АБ «Південний».



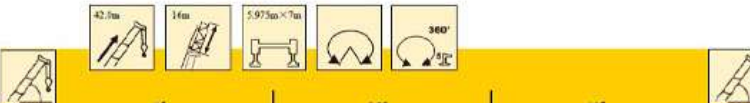
Контактний телефон:
+38(097) 746-67-04
+38(099) 632-13-31
+38(044) 232-02-98

Адреса: Україна, 04060, м. Київ,
вул. Ризька, буд. 73-г, офіс 7
E-mail: tovkst@gmail.com
Website: kievspecteh.com


Код ЄДРПОУ 42623361.
IBAN UA573282090000026003000003717
в АТ «АБ «Південний».



	0°	15°	30°	
78	4000	2500	2100	78
75	3500	2200	2000	75
72	3200	2000	1900	72
70	3000	1900	1800	70
65	2500	1800	1700	65
60	1500	1200	1100	60
55	900	800	700	55
50	600	500	400	50



	0°	15°	30°	
78	2100	1400	1100	78
75	2000	1200	1000	75
72	1800	1100	900	72
70	1700	1000	800	70
65	1400	800	700	65
60	1000	700	600	60
55	600	500	400	55
50	400			50



	10.9m	14.8m	18.7m	24.5m	30.3m	36.2m	42.0m	
3	35000							3
3.5	35000	34000	26500					3.5
4	34000	31000	26000					4
4.5	31000	29000	25000	19000				4.5
5	28500	27000	24000	18500				5
5.5	26500	24500	23000	17500				5.5
6	24000	23000	22200	16500	14000			6
7	20000	19000	19750	15000	13200	10000		7
8	15500	16400	16200	14000	12100	9400		8
9	12200	13100	12900	13000	11200	8800	7300	9
10		10800	10500	11500	10300	8300	6600	10
12		7500	7200	8200	8700	7200	6000	12
14			5200	6000	6500	6500	5300	14
16			3700	4600	5000	5350	5300	16
18				3500	3900	4250	4800	18
20				2600	3100	3400	3600	20
22					2400	2700	2900	22
24					1800	2100	2350	24
26					1400	1650	1900	26
28						1250	1500	28
30						950	1200	30
32							900	32
34							650	34

Контактний телефон:
+38(097) 746-67-04
+38(099) 632-13-31
+38(044) 232-02-98

Адреса: Україна, 04060, м. Київ,
 вул. Ризька, буд. 73-г, офіс 7
 E-mail: tovkst@gmail.com
 Website: kievspecteh.com

Код ЄДРПОУ 42623361.
 IBAN UA573282090000026003000003717
 в АТ «АБ «Південний».

Технічні характеристики автокрана ХСМГ ХСТ35

Технічні характеристики роботи крана				
категорія	пункт		Одиниці вимірювання	дані
ліфт	максимальна вантажопідйомність		Т	35
	максимальний перекидаючий момент		kN.m	1458
	довжина стріли	базова довжина	м	10,9
		Довжина стріли	м	42
		Висота підйому гака з гусяком	м	58
	Консольний встановити кут		°	0/15/30
швидкість	Час підйому основної стріли		s	40
	Час видовження основної стріли		s	80
	швидкість повороту		г / хв	2.5
	швидкість підйому	Основна лебідка без навантаження	м / хв	130
		Порок лебідки без навантаження	м / хв	130

Технічні характеристики крану у стані руху

категорія	пункт	Одиниці вимірювання	дані
вага	Загальна вага	кг	35000
потужність	модель двигуна	\	SC9DF290.1Q4 / D10.31-40
	потужність двигуна	кВт / (Г / хв)	213/1900 228/1900
подорож	максимальна швидкість	км / год	90
	діаметр повороту	м	22
	дорожній просвіт	мм	260
	максимальний кут додання підйому	%	42

Габаритні розміри автокрану XCMG XCT35

Довжина	13065 мм.
Ширина	2750 мм.
Висота	3540 мм.

Наші клієнти



Ліцей ШААЛАВІМ



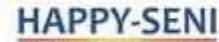
ТОВ Укравтозапчастина



Українська школа урядування



ДЦТОТ «Зоряний»



ТОВ Белла-Трейд



Телеканал СТБ



ДПУ «МДЦ «Артек»



Центр громадського здоров'я
МОЗ України



Національна наукова медична
Библиотека України



ТОВ Клиника Rishon



Серайсна служба Мотрімпекс



ТОВ Агро-Інвест



Західенергосервіс



ТОВ «МНТ»



ТОВ Трест Бориспільсьобуд



Загородный клуб GOOD WOOD



Автоцентр KIA Корея Моторс



Premier Hotel Rus



ДЗ «БКМЦМОЗУ»



Київмедспецтранс



STEREO



Київський політехнічний інститут
ім. Сікорського



Nestle



Okko



Київська стоматологія КН
Київської міської ради КМДА



Донецька РДЛ Державної
служби України



Інститут спеціального зв'язку та
захисту інформації



Національна Академія Наук
України



ТОВ «Метінвест холдінг»



Дікергофф Цемент Україна



Асканія флора



ООО Азов Контролс



ТОВ Будівельна Зірка



НГВУ Чернігівнафтогаз



Чернігівський Національний



Диканське



ДП Альфатер



Кабінет міністрів
України



Києво-Печерська
Лавра



АСМАП



Glusco



Sertix



КП «Київблагоустрій»



КМДА



КП «Київський іподром»



Посольство Австрії в Україні



АТ «ПАТ Приват банк»



ПП «Спецкомунтехніка»

контактний телефон:
+38(097) 746-67-04
+38(099) 632-13-31
+38(044) 232-02-98

Адреса: Україна, 04060, м. Київ,
вул. Ризька, буд. 73-г, офіс 7
E-mail: tovkst@gmail.com
Website: kievspecteh.com

Код ЄДРПОУ 42623361.
IBAN UA573282090000026003000003717
в АТ «АБ «Південний».