

Комерційна пропозиція Автокран XCMG QY25K5D



Виробник XCMG (Китай) Вантажопідйомність, 25 т.

Розроблений і виготовлений XCMG, має повністю закриту пішохідну поверхню, конструкцію короба, що запобігає скручуванню і оптимальну конструкцію несучої конструкції, виготовлену з імпоротної високоміцної сталі.

1. Оптимальна система передачі енергії

Позашляхове спеціалізоване чотиривісне шасі G-класу з низькошвидкісною системою передачі потужності з великим моментом, що крутить, має підвищену здатність долати підйоми на більш низьких швидкостях і здатність переміщатися з робочого майданчика на більш високих швидкостях, тобто. 90 км/год.

2. Висококласний електричний захист, більш надійна робота

Підвищена надійність електросистеми: використовуються водонепроникні та пиленепроникні вставки, жаростійкі гофровані труби, спеціальні муфти для замикання джгутів та гумові втулки, відмінний захист від пилу, ступінь захисту IP67.

3. Кожна деталь оброблена

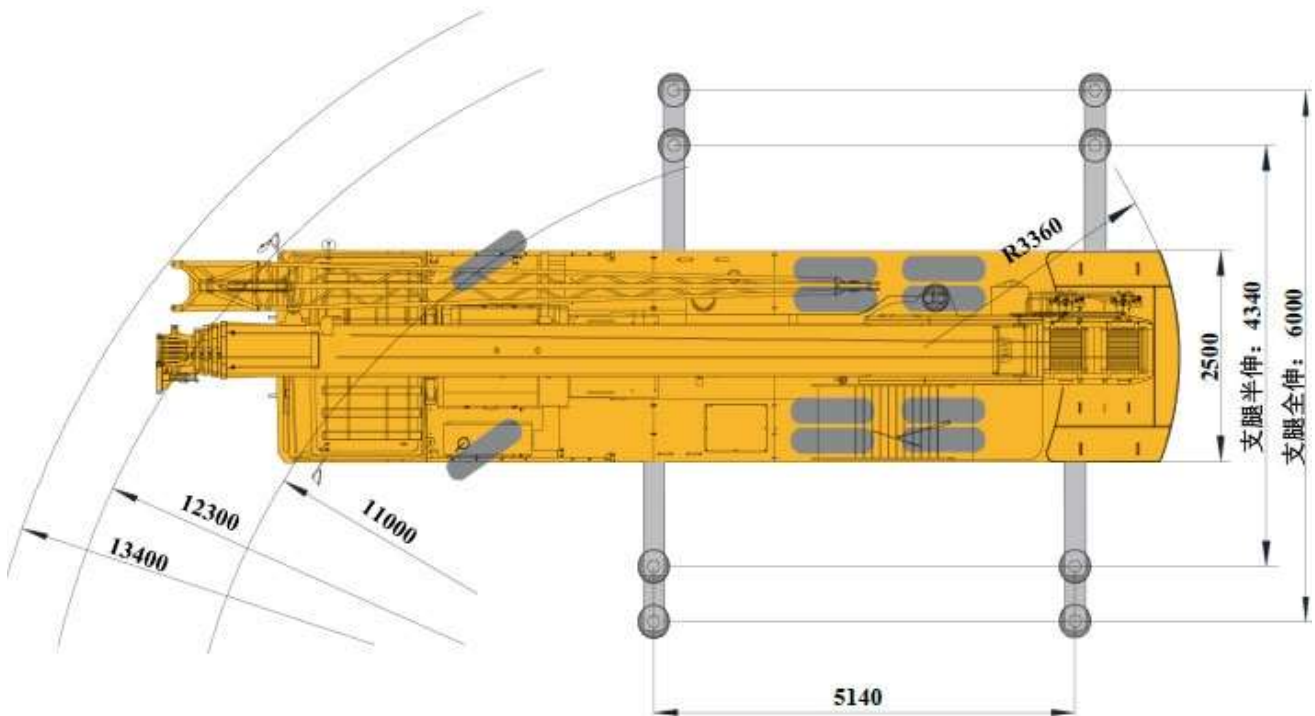
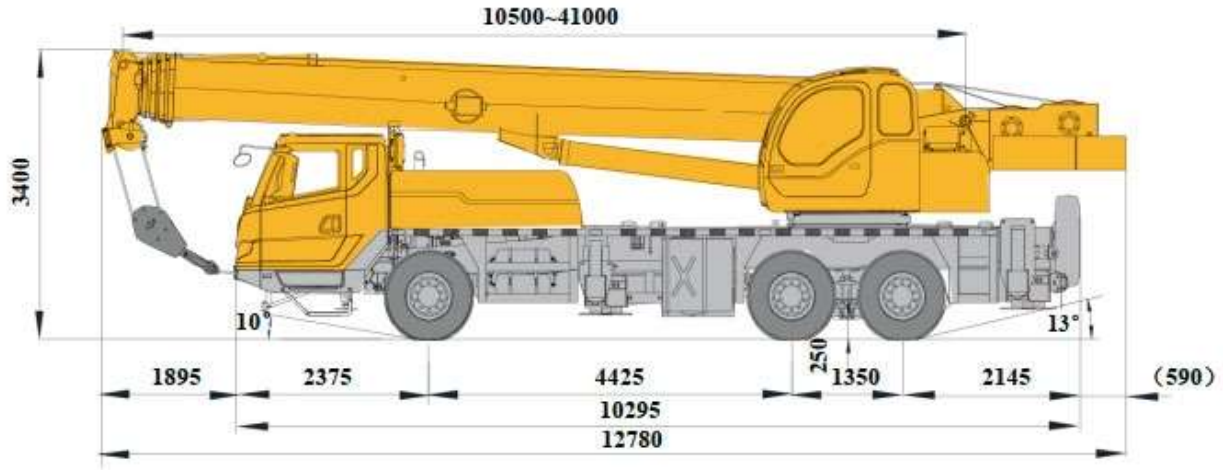
Новий дизайн деталей зовнішнього вигляду та покращене оздоблення в кабіні водія: кабіни з високою герметичністю, художнє оформлення, панель приладів з м'якою упаковкою, вогнестійкі, нековзні та килимки для підлоги, а також стеля гарячого пресування, новий датчик довжини/кута з високою точністю. коробка із алюмінієвого сплаву.

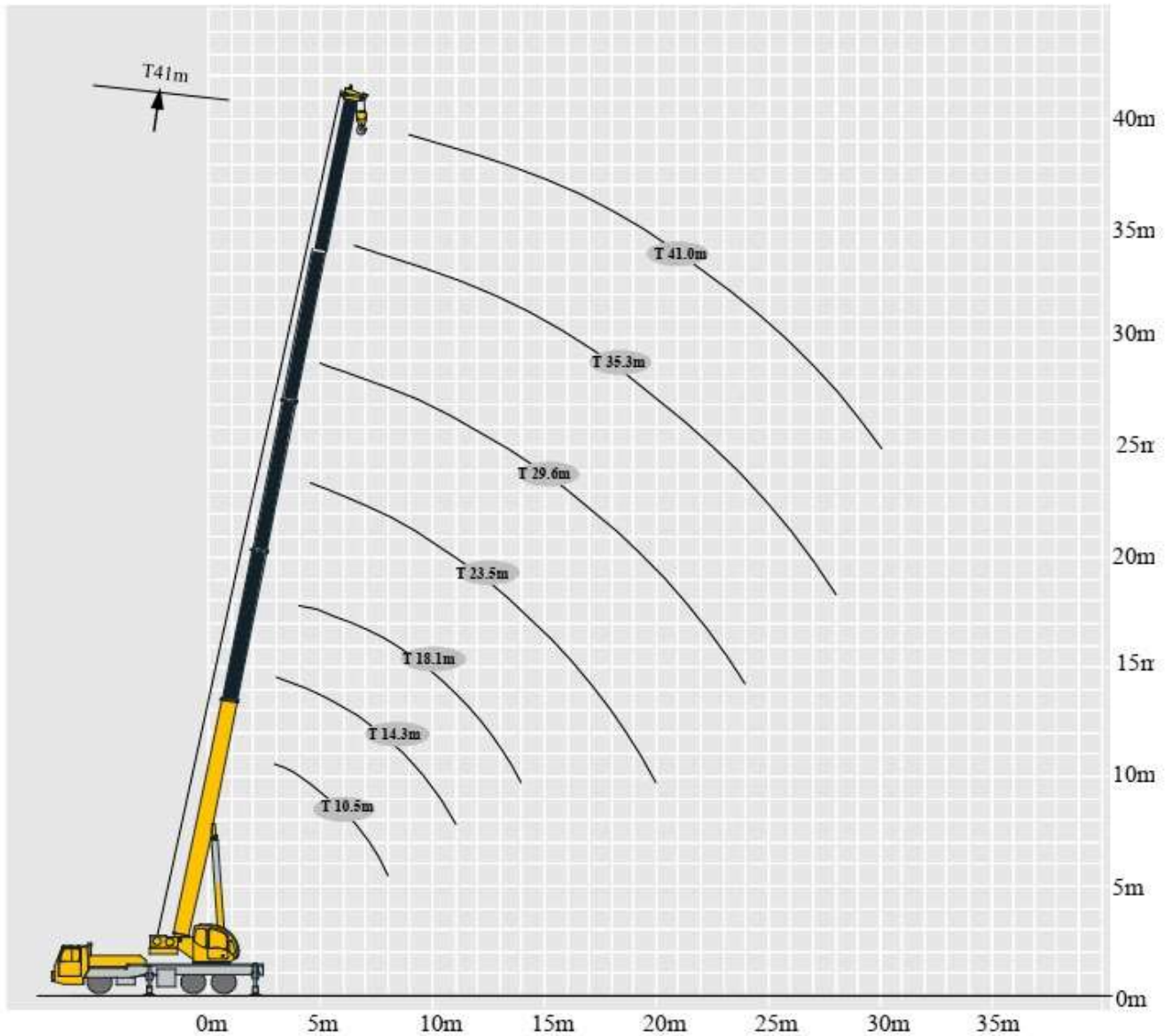
4. Розгляд гуманізованих деталей, більш проста та швидка робота

Світлодіодні робочі фари на виносних опорах високої яскравості; збільшення яскравості на 40%; збільшення терміну служби у 5 разів; дзеркало для спостереження за лебідкою з широким оглядом, безпечніша робота лебідки.

Пристрої для забезпечення безпеки

- Гідравлічний балансувальний клапан;
- гідравлічний запобіжний клапан;
- двоходовий гідравлічний клапан;
- LMI;
- пружинний centruючий пристрій для джойстика;
- обмежувач опускання для запобігання надмірному розчепленню троса;
- блок анти-двійки на головці стріли для запобігання перемотування троса;
- триколірна сигнальна лампа.

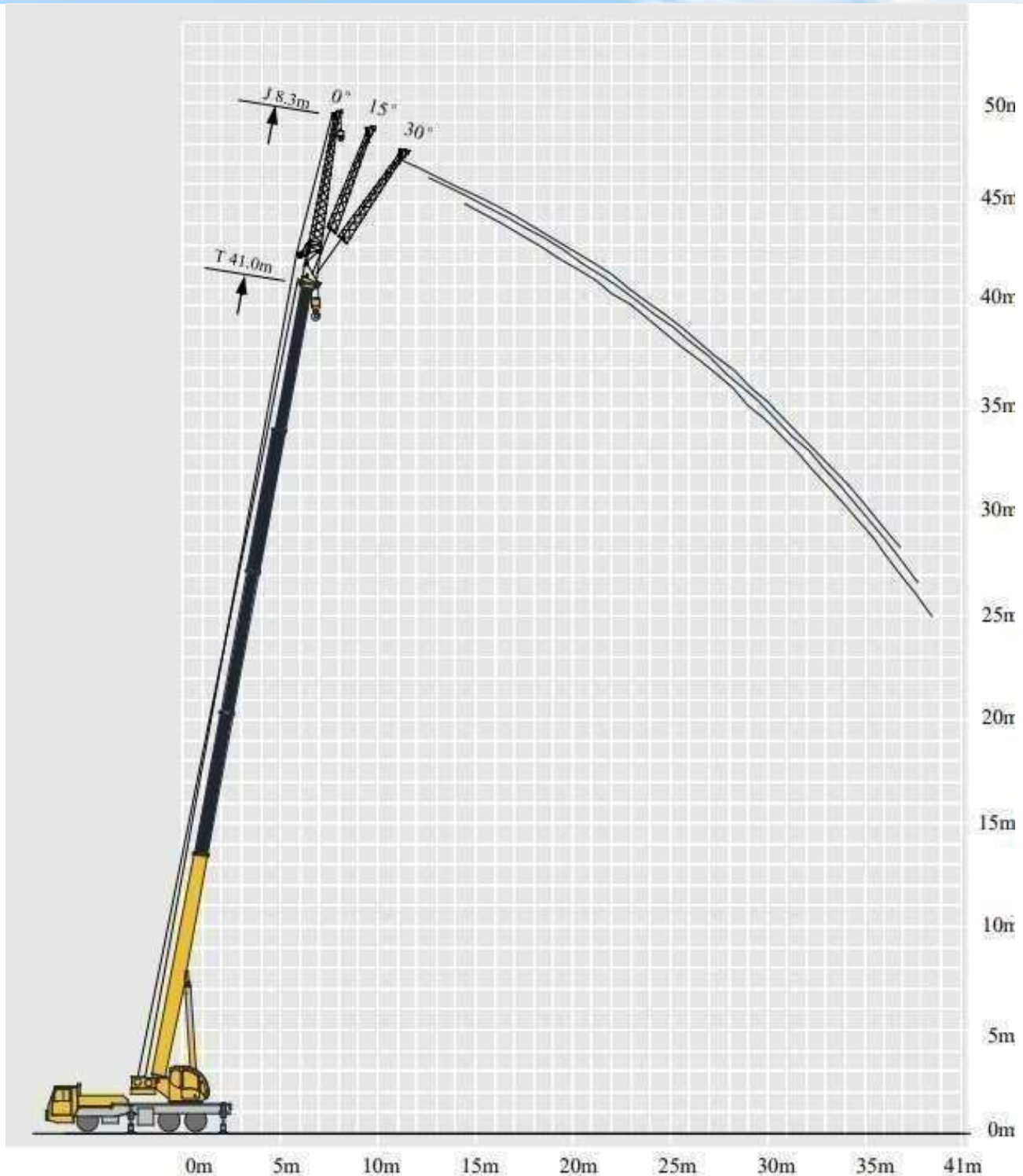




ТОВ «ТД «КИЇВ-СПЕЦТЕХ»
Контактний телефон:
+38(097) 746-67-04
+38(050) 086-92-74

Адреса: Україна, 01054, м.Київ,
Шевченківський р-н, вул. Ярославів
Вал, буд. 13/2 (літера Б), офіс 3
E-mail: tovkst@gmail.com
Website: kievspecteh.com

Код ЄДРПОУ 45243844
IBAN UA 8932 8209 00000 2600 40000 34729
В АТ АБ Південний



ТОВ «ТД «КИЇВ-СПЕЦТЕХ»
Контактний телефон:
+38(097) 746-67-04
+38(050) 086-92-74

Адреса: Україна, 01054, м.Київ,
Шевченківський р-н, вул. Ярославів
Вал, буд. 13/2 (літера Б), офіс 3
E-mail: tovkst@gmail.com
Website: kievspecteh.com

Код ЄДРПОУ 45243844
IBAN UA 8932 8209 00000 2600 40000 34729
В АТ АБ Південний

НАЙМЕНУВАННЯ		Одиниця виміру	Значення	
Основні параметри	Максимальна загальна номінальна вантажопідйомність	т	25	
	Мінімальний робочий радіус	м	3	
	Радіус повороту на хвостовій частині поворотної платформи	мм	3360	
	Максимальний момент навантаження	Основна стріла	кНм	1005
		Повністю витягнута стріла	кНм	672
		Повністю витягнута стріла+ гусьок	кНм	465
	Розмах виносних опор	Подовжні / Бічні	м	5,14 / 6,0
		Основна стріла	м	9,8
	Висота підйому	Повністю витягнута стріла	м	40,1
		Повністю витягнута стріла + гусьок	м	48,5
	Довжина стріли	Основна стріла	м	10,5
		Повністю витягнута стріла	м	41,0
Кут нахилу гуська	Повністю витягнута стріла + гусьок	м	49,3	
Швидкість роботи	Час підйому стріли	с	≤38	
	Час повного висування стріли	с	≤93	
	Максимальна швидкість обертання	об/хв	≥2,5	
	Час висування та втягування виносних опор	Горизонтальні опори Втягування / Висування	с	≤30 / ≤35
		Вертикальна опора Втягування / Висування	с	≤35 / ≤40
	Швидкість підйому (один трос, без навантаження)	Основна лебідка	м/хв	≥125
Допоміжна лебідка		м/хв	≥125	
Рівень шуму	Рівень зовнішнього шуму	dB (A)	≤108	
	Рівень шуму на місці кранівника	dB (A)	≤85	

НАЙМЕНУВАННЯ		Одиниця виміру	Значення	
Габарити	Розміри (довжина×ширина×висота)	мм	12780×2500×3400	
	Колісна база	мм	4425+1350	
	Колія (передня/задня)	мм	2059/1834	
	Переднє/заднє звисання	мм	2375/2145	
	Переднє/заднє подовження	мм	1895/590	
Вага	Максимально допустима вага	кг	32500	
	Навантаження на вісь	1-а вісь	кг	7300
		2-а вісь	кг	12600
		3-а вісь	кг	12600
Потужність	Модель двигуна		MC07H.32-50	SC9DF300.1Q5
	Номінальна потужність двигуна	кВт/(об/хв)	235/2200	221/2200
	Максимальна чиста потужність	кВт/(об/хв)	232/2200	219/2200
	Номінальний крутний момент двигуна	Нм/(об/хв)	1250/1200-1600	1250/1400
Параметри руху	Максимальна швидкість руху	км/год	≥80	
	Мінімальна швидкість руху	км/год	2,5~3	
	Мінімальний діаметр повороту	м	≤22	
	Мінімальний діаметр повороту на кінці стріли	м	≤26,8	
	Мінімальний кліренс	мм	250	
	Кут заїзду передній	о	10	
	Кут заїзду задній	о	13	
	Гальмівний шлях (30 км/год)	м	≤10	
	Максимальний кут нахилу	%	≥40	
	Витрати палива на 100 км	л	30	
Рівень шуму	Рівень зовнішнього шуму	dB(A)	≤84	
	Рівень шуму на місці водія	dB(A)	≤90	

	10,5 м	14,3 м	18,1 м	23,8 м	29,6 м	35,3 м	41,0 м	
3	25000	25000						3
3.5	25000	25000						3.5
4	24500	24600	19500					4
4.5	22800	22600	19500	16600				4.5
5	20500	21200	18600	16500	13000			5
5.5	18500	19200	17300	15500	12800			5.5
6	16800	17300	16000	14500	12800			6
6.5	15600	15800	14800	13500	12500	9000		6.5
7	14500	14500	14200	12900	11500	9000		7
8	11900	11400	11100	11300	11000	8900	6600	8
9		9200	8900	9800	10100	8200	6500	9
10		7600	7300	8100	8600	7600	6200	10
11		6400	6000	6800	7300	700	5800	11
12			5000	5800	6200	6500	5600	12
13			4200	500	5400	5700	5200	13
14			3500	4300	4700	5000	4900	14
15				3700	4100	4400	4400	15
16				3200	3600	3900	4050	16
18				2400	2800	3000	3250	18
20				1800	2100	2400	2600	20
22					1600	1900	2100	22
24					1200	1400	1650	24
26						1100	1300	26
28						850	1000	28
30							750	30
32							550	32

ФОТО





ТОВ «ТД «КИЇВ-СПЕЦТЕХ»
Контактний телефон:
+38(097) 746-67-04
+38(050) 086-92-74

Адреса: Україна, 01054, м.Київ,
Шевченківський р-н, вул. Ярославів
Вал, буд. 13/2 (літера Б), офіс 3
E-mail: tovkst@gmail.com
Website: kievspecteh.com

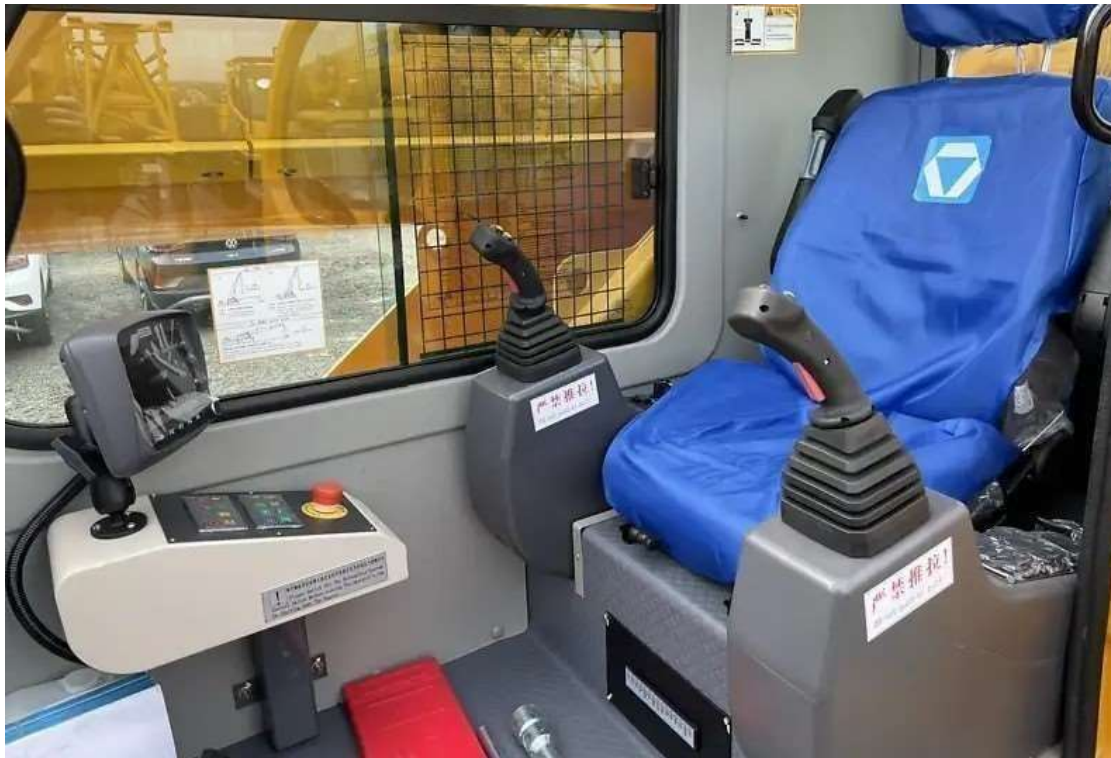
Код ЄДРПОУ 45243844
IBAN UA 8932 8209 0000 2600 40000 34729
В АТ АБ Південний



ТОВ «ТД «КИЇВ-СПЕЦТЕХ»
Контактний телефон:
+38(097) 746-67-04
+38(050) 086-92-74

Адреса: Україна, 01054, м.Київ,
Шевченківський р-н, вул. Ярославів
Вал, буд. 13/2 (літера Б), офіс 3
E-mail: tovkst@gmail.com
Website: kievspecteh.com

Код ЄДРПОУ 45243844
IBAN UA 8932 8209 00000 2600 40000 34729
В АТ АБ Південний



ТОВ «ТД «КИЇВ-СПЕЦТЕХ»
Контактний телефон:
+38(097) 746-67-04
+38(050) 086-92-74

Адреса: Україна, 01054, м.Київ,
Шевченківський р-н, вул. Ярославів
Вал, буд. 13/2 (літера Б), офіс 3
E-mail: tovkst@gmail.com
Website: kievspecteh.com

Код ЄДРПОУ 45243844
IBAN UA 8932 8209 00000 2600 40000 34729
В АТ АБ Південний



ТОВ «ТД «КИЇВ-СПЕЦТЕХ»
Контактний телефон:
+38(097) 746-67-04
+38(050) 086-92-74

Адреса: Україна, 01054, м.Київ,
Шевченківський р-н, вул. Ярославів
Вал, буд. 13/2 (літера Б), офіс 3
E-mail: tovkst@gmail.com
Website: kievspecteh.com

Код ЄДРПОУ 45243844
IBAN UA 8932 8209 00000 2600 40000 34729
В АТ АБ Південний

НАШІ КЛІЄНТИ

