

Автокран КС-5576Б

Виробник: Івановець

Модель: КС-5576Б

Вантажопідйомність : 30 т.

Довжина стріли : 31,3 м.

Кількість секцій стріли : 4

Опис : виробник: Івановець. Максимальна висота підйому: з основною стрілою і гуськом 31,3 (37,0) м. Вантажопідйомність: 32 тонн.



Контактний телефон:
+38(097) 746-67-04
+38(099) 632-13-31
+38(044) 232-02-98

Адреса: Україна, 04060, м. Київ,
вул. Ризька, буд. 73-г, офіс 7
E-mail: tovkst@gmail.com
Website: kievspecteh.com

Код ЄДРПОУ 42623361.
IBAN UA573282090000026003000003717
в АТ «АБ «Південний».

Додаткові фото автокрана КС-5576Б



Контактний телефон:
+38(097) 746-67-04
+38(099) 632-13-31
+38(044) 232-02-98

Адреса: Україна, 04060, м. Київ,
вул. Ризька, буд. 73-г, офіс 7
E-mail: tovkst@gmail.com
Website: kievspecteh.com

Код ЄДРПОУ 42623361.
IBAN UA573282090000026003000003717
в АТ «АБ «Південний».



Контактний телефон:
+38(097) 746-67-04
+38(099) 632-13-31
+38(044) 232-02-98

Адреса: Україна, 04060, м. Київ,
вул. Ризька, буд. 73-г, офіс 7
E-mail: tovkst@gmail.com
Website: kievspecteh.com

Код ЄДРПОУ 42623361.
IBAN UA573282090000026003000003717
в АТ «АБ «Південний».



Контактний телефон:
+38(097) 746-67-04
+38(099) 632-13-31
+38(044) 232-02-98

Адреса: Україна, 04060, м. Київ,
вул. Ризька, буд. 73-г, офіс 7
E-mail: tovkst@gmail.com
Website: kievspecteh.com

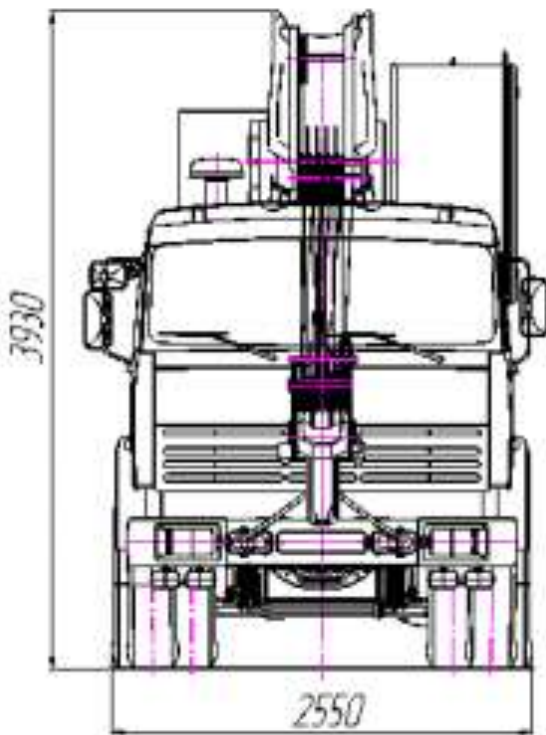
Код ЄДРПОУ 42623361.
IBAN UA573282090000026003000003717
в АТ «АБ «Південний».

Опис автокрана КС-5576Б

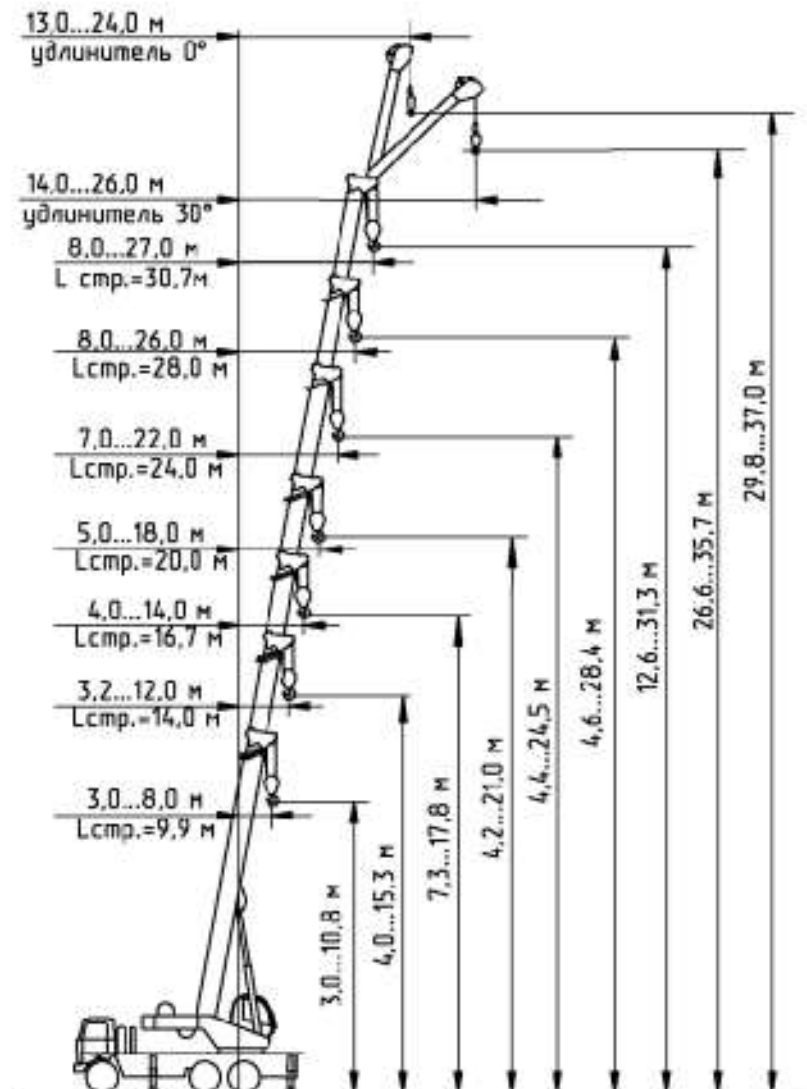
Автомобільний кран КС-5576Б, вантажопідйомністю 32 т., змонтований на шасі МАЗ-630303 (6 х 4). Привід механізмів крана - гідравлічний від насоса, що приводиться в дію двигуном шасі. Гідропривід забезпечує легкість і простоту керування краном, плавність роботи механізмів, широкий діапазон робочих швидкостей, сполучення кранових операцій. Стріла - телескопічна чотирьохсекційна. Перша висувна секція одним гідроциліндром, а друга і третя секції висуваються синхронно іншим гідроциліндром і канатним поліспасом. Для збільшення підстрілового простору за особливим замовленням поставляється легкий гратчастий подовжувач стріли (гусек). Мікропроцесорний обмежувач вантажопідйомності з цифровою індикацією інформації дозволяє стежити за ступенем завантаження крана, довжиною і вильотом стріли, висотою підйому оголовка стріли; показує фактичну величину вантажу на гаку і максимальну вантажопідйомність на даному вильоті, а також автоматично по заданих координатах обмежує зону дії крана при роботі в обмежених умовах. Встановлена в обмежувачі телеметрична пам'ять («Чорний ящик») фіксує робочі параметри, а також ступінь навантаження крана протягом усього терміну служби.

Креслення автокрана КС-5576Б

Общий вид крана в транспортном положении (вид спереди)



Общий вид крана в рабочем положении с грузом



Контактний телефон:
+38(097) 746-67-04
+38(099) 632-13-31
+38(044) 232-02-98

Адреса: Україна, 04060, м. Київ,
вул. Ризька, буд. 73-г, офіс 7
E-mail: tovkst@gmail.com
Website: kievspecteh.com

Код ЄДРПОУ 42623361.
IBAN UA573282090000026003000003717
в АТ «АБ «Південний».

Технічні характеристики автокрана КС-5576Б

Параметр	Одиниці вимірювання
Базове шасі	МАЗ-6303А3
Колісна формула	6x4
Двигун	ЯМЗ-236БЕ
Потужність двигуна	184 (250) кВт (к.с.)
Вантажопідйомність	32 т.
Грузовий момент	98 тм
Виліт стріли	3,0— 26 м.
Висота підйому (з гуськом)	31,3 (37,0) м.
Довжина стріли	9,9 — 30,7 м.
Довжина гуська	7,15 м.
Швидкість підйому (опускання) грузу	7,0
Швидкість посадки	0,075 м/хв
Швидкість пересування	60 км/год
Габарити крана в транспортному положенні Довжина\ширина\висота	11600x2500x3950 мм.
Повна маса з основною стрілою	24,62 т.

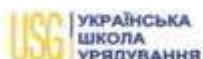
Наші клієнти



Ліцей ШААЛАВІМ



ТОВ Укравтозапчастина



Українська школа урядування



ДЦТОТ «Зоряний»



ТОВ Белла-Трейд



Телеканал СТБ



ДПУ «МДЦ «Артек»



Центр громадського здоров'я
МОЗ України



Національна наукова медична
Библиотека України



ТОВ Клиника Rishon



Сервісна служба Мотрімпекс



ТОВ Агро-Інвест



Західенергосервіс



ТОВ «МНТ»



ТОВ Трест Бориспільсьобуд



Загородный клуб GOOD WOOD



Автоцентр KIA Корея Моторс



Premier Hotel Rus



ДЗ «БКМЦМОЗУ»



Київмедспецтранс



STEREO



Київський політехнічний інститут
ім. Сікорського



Nestle



Okko



Київська стоматологія КН
Київської міської ради КМДА



Донецька РДЛ Державної
служби України



Інститут спеціального зв'язку та
захисту інформації



Національна Академія Наук
України



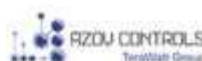
ТОВ «Метінвест холдінг»



Дікергофф Цемент Україна



Асканія флора



ООО Азов Контролс



ТОВ Будівельна Зірка



НГВУ Чернігівнафтогаз



Чернігівський Національний



Диканське



ДП Альфатер



Кабінет міністрів
України



Києво-Печерська
Лавра



АСМАП



Glusco



Sertix



КП «Київблагоустрій»



КМДА



КП «Київський іподром»



Посольство Австрії в Україні



АТ «ПАТ Приват банк»



ПП «Спецкомунтехніка»

контактний телефон:
+38(097) 746-67-04
+38(099) 632-13-31
+38(044) 232-02-98

Адреса: Україна, 04060, м. Київ,
вул. Ризька, буд. 73-г, офіс 7
E-mail: tovkst@gmail.com
Website: kievspecteh.com

Код ЄДРПОУ 42623361.
IBAN UA573282090000026003000003717
в АТ «АБ «Південний».