

**Автокран КС-55727-С-12**

**Виробник: ЗУБР**

**Модель: КС-55727-С-12**

**Вантажопідйомність : 25 т.**

**Довжина стріли : 27,1 м.**

**Кількість секцій стріли : 4**

**Опис :** виробник: Зубр. Вантажопідйомність 25 т. Висота підйому 27,1 м. Кількість секцій стріли 4. Призначений для виконання вантажно-розвантажувальних і будівельно-монтажних робіт на розосереджених об'єктах.



Контактний телефон:  
+38(097) 746-67-04  
+38(099) 632-13-31  
+38(044) 232-02-98

Адреса: Україна, 04060, м. Київ,  
вул. Ризька, буд. 73-г, офіс 7  
E-mail: [tovkst@gmail.com](mailto:tovkst@gmail.com)  
Website: [kievspecteh.com](http://kievspecteh.com)

Код ЄДРПОУ 42623361.  
IBAN UA573282090000026003000003717  
в АТ «АБ «Південний».

## Додаткові фото автокрана КС-55727-С-12



Контактний телефон:  
+38(097) 746-67-04  
+38(099) 632-13-31  
+38(044) 232-02-98

Адреса: Україна, 04060, м. Київ,  
вул. Ризька, буд. 73-г, офіс 7  
E-mail: [tovkst@gmail.com](mailto:tovkst@gmail.com)  
Website: [kievspecteh.com](http://kievspecteh.com)

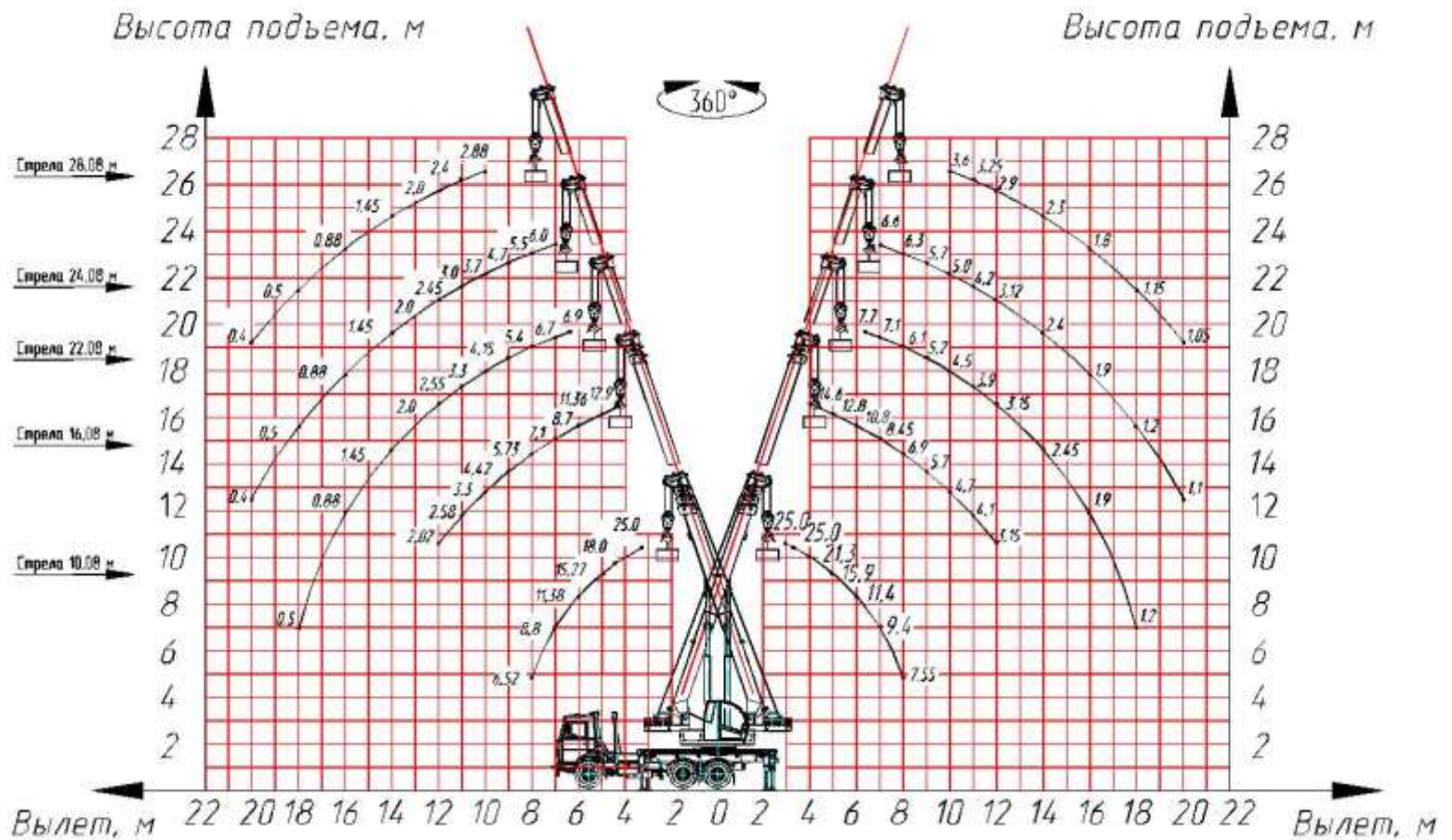
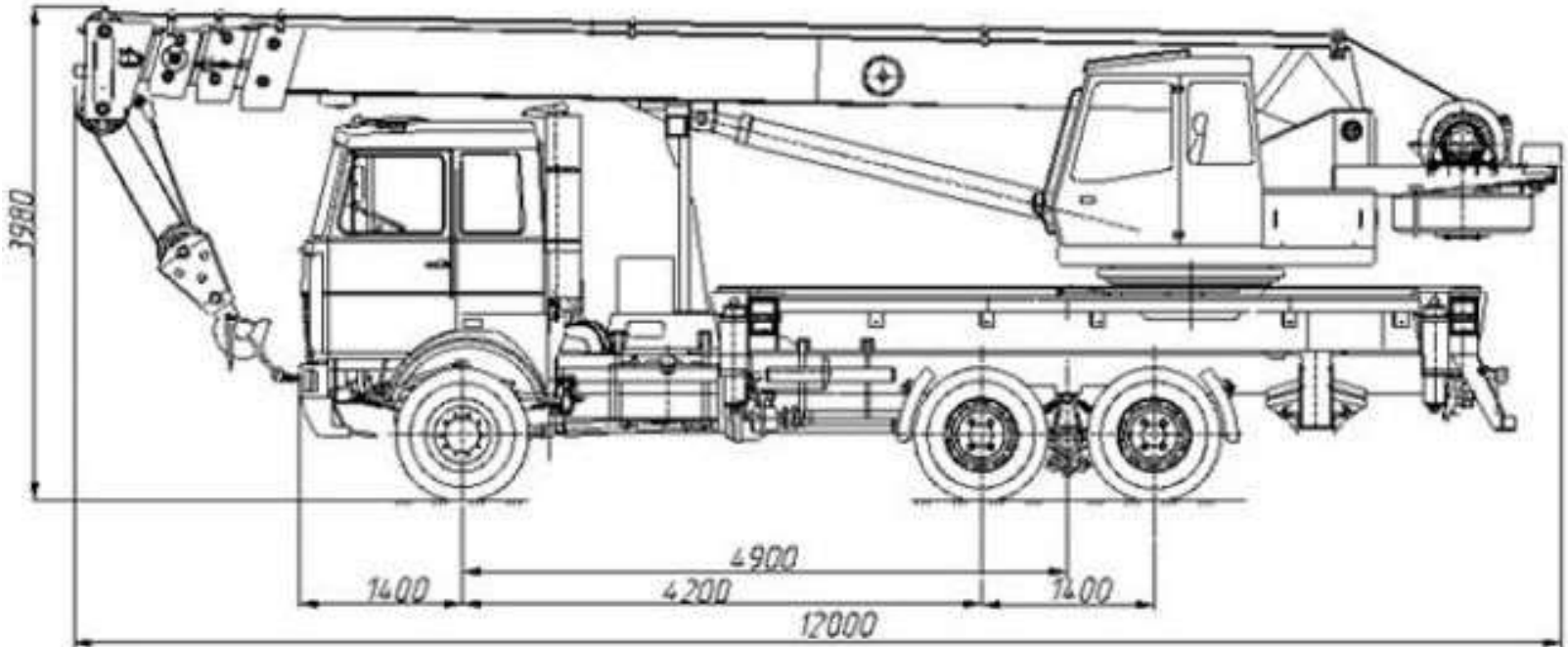
Код ЄДРПОУ 42623361.  
IBAN UA573282090000026003000003717  
в АТ «АБ «Південний».

## Опис автокрана КС-55727-С-12

Модернізовані автомобільні крани вантажопідйомністю міді 25 т. КС-55727-С-12 на шасі МАЗ-6312С3 призначені для виконання вантажно-розвантажувальних і будівельно-монтажних робіт з звичайними вантажами на розосереджених об'єктах. Крани компактні, маневрені і збалансовані по масі.



## Креслення автокрана КС-55727-С-12



Контактний телефон:  
+38(097) 746-67-04  
+38(099) 632-13-31  
+38(044) 232-02-98

Адреса: Україна, 04060, м. Київ,  
вул. Ризька, буд. 73-г, офіс 7  
E-mail: [tovkst@gmail.com](mailto:tovkst@gmail.com)  
Website: [kievspecteh.com](http://kievspecteh.com)

Код ЄДРПОУ 42623361.  
IBAN UA573282090000026003000003717  
в АТ «АБ «Південний».

**Технічні характеристики автокрана КС-55727-С-12**

Параметр	Показник
Шасі	МАЗ -6312С3-529-010 Євро-5
Двигун	ЯМЗ-5361, 270 к.с
Коробка передач	ZF 9S1310 TO, 9 передач
Колісна формула	6x4
Управління	важелі. джойстики
Колісна формула	6x4
<b>Вантажопідйомність міді:</b>	
Максимальна	25,0 т.
Мінімальна	0,4 т.
Максимальний вантажний момент	80,0 тм
Довжина стріли	10,08-28,08 м.
Висота підйому максимальна	27,1 м.
Висота підйому при максимальному вильоті	19,6 м.
Глибина опускання	3,0 м.
<b>Виліт</b>	
Максимальний	20,0 м.
Мінімальний	3,2 м.
Максимальна маса вантажу, допустима для телескопування стріли	в межах вантажної характеристики, але не більше 6,0 т.

<b>Швидкість підйому (опускання) вантажу</b>	
Номінальна	6,0 м / хв
Збільшена (вантажів до 2 т)	13,3 м / хв
Посадки	0,4 м / хв
Частота обертання,	
Максимальна	0,96 об / хв
Мінімальна	0,2 об / хв
Швидкість пересування,	60 км / год
Размер опорного контура вдоволь x поперек осі шаси	5,68x5,8 м.
<b>Габаритні розміри в транспортному положенні:</b>	
Довжина	12000 мм.
Ширина	2500 мм.
Висота	3980 мм.
Повна маса	24,5 т.
Основна комплектація	Робоча зона -360 ° Стріла телескопічна чотирьохсекційна Гидрораспределитель управління крановими операціями з ручним керуванням виробництва РБ Механізм повороту і редуктор лебідки виробництва «Bonfiglioli», Італія Кабіна машиніста підвищеної комфортності Дизельний нагрівач Планар-4Д-24 Обмежувач навантаження ОНК-160С
Додаткова комплектація	ЗІП (аптечка, 2 вогнегасника, термос, знак аварійної установки), Установка опалювачів кабіни машиніста Air Top 2000 (Webasto) або Airnronic D2 (Eberspacher)



## Наші клієнти



Ліцей ШААЛАВІМ



ТОВ Укравтозапчастина



Українська школа урядування



ДЦТОТ «Зоряний»



ТОВ Белла-Трейд



Телеканал СТБ



ДПУ «МДЦ «Артек»



Центр громадського здоров'я  
МОЗ України



Національна наукова медична  
Библиотека України



ТОВ Клиника Rishon



Серайсна служба Мотрімпекс



ТОВ Агро-Інвест



Західенергосерайс



ТОВ «МНТ»



ТОВ Трест Бориспільсьобуд



Загородный клуб GOOD WOOD



Автоцентр KIA Корея Моторс



Premier Hotel Rus



ДЗ «БКМЦМОЗУ»



Київмедспецтранс



STEREO



Київський політехнічний інститут  
ім. Сікорського



Nestle



Okko



Київська стоматологія КН  
Київської міської ради КМДА



Донецька РДЛ Державної  
служби України



Інститут спеціального зв'язку та  
захисту інформації



Національна Академія Наук  
України



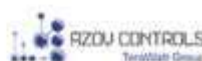
ТОВ «Метінвест холдінг»



Дікергофф Цемент Україна



Асканія флора



ООО Азов Контролс



ТОВ Будівельна Зірка



НГВУ Чернігівнафтогаз



Чернігівський Національний



Диканське



ДП Альфатер



Кабінет міністрів  
України



Києво-Печерська  
Лавра



АСМАП



Glusco



Sertix



КП «Київблагоустрій»



КМДА



КП «Київський іподром»



Посольство Австрії в Україні



АТ «ПАТ Приват банк»



ПП «Спецкомунтехніка»

контактний телефон:  
+38(097) 746-67-04  
+38(099) 632-13-31  
+38(044) 232-02-98

Адреса: Україна, 04060, м. Київ,  
вул. Ризька, буд. 73-г, офіс 7  
E-mail: [tovkst@gmail.com](mailto:tovkst@gmail.com)  
Website: [kievspecteh.com](http://kievspecteh.com)

Код ЄДРПОУ 42623361.  
IBAN UA573282090000026003000003717  
в АТ «АБ «Південний».