

Автоцистерна для води 10 м3 на шасі IVECO T-WAY AD190T34W

Р 4x4



Колісна формула: 4x4

Потужність двигуна: 340 к.с.

Об'єм цистерни: 10 куб.

Опис

Автоцистерна для питної води 10 м3 на шасі IVECO T-WAY AD190T34W Р 4x4 призначений для транспортування питної води та інших рідин щільністю не більше 1,03 кг/см3 з місць забору до місця призначення.

Місткість цистерни 10м3.

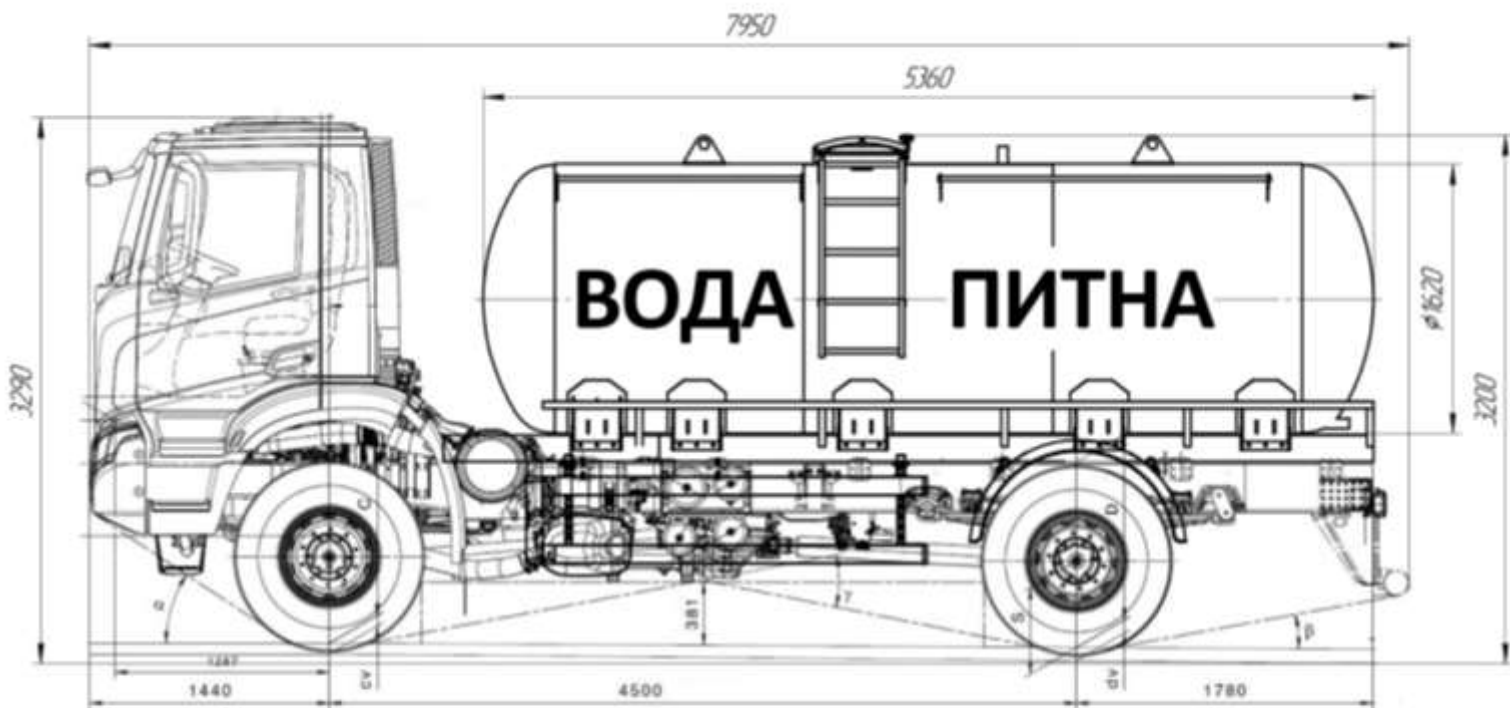
Цистерна виготовлена із харчової нержавіючої сталі 12Х18Н10Т завтовшки

4мм. Зовні вона фанерована тонколистовою нержавіючою сталлю. Простір між корпусами наповнений теплоізоляційним матеріалом ФРП-1.

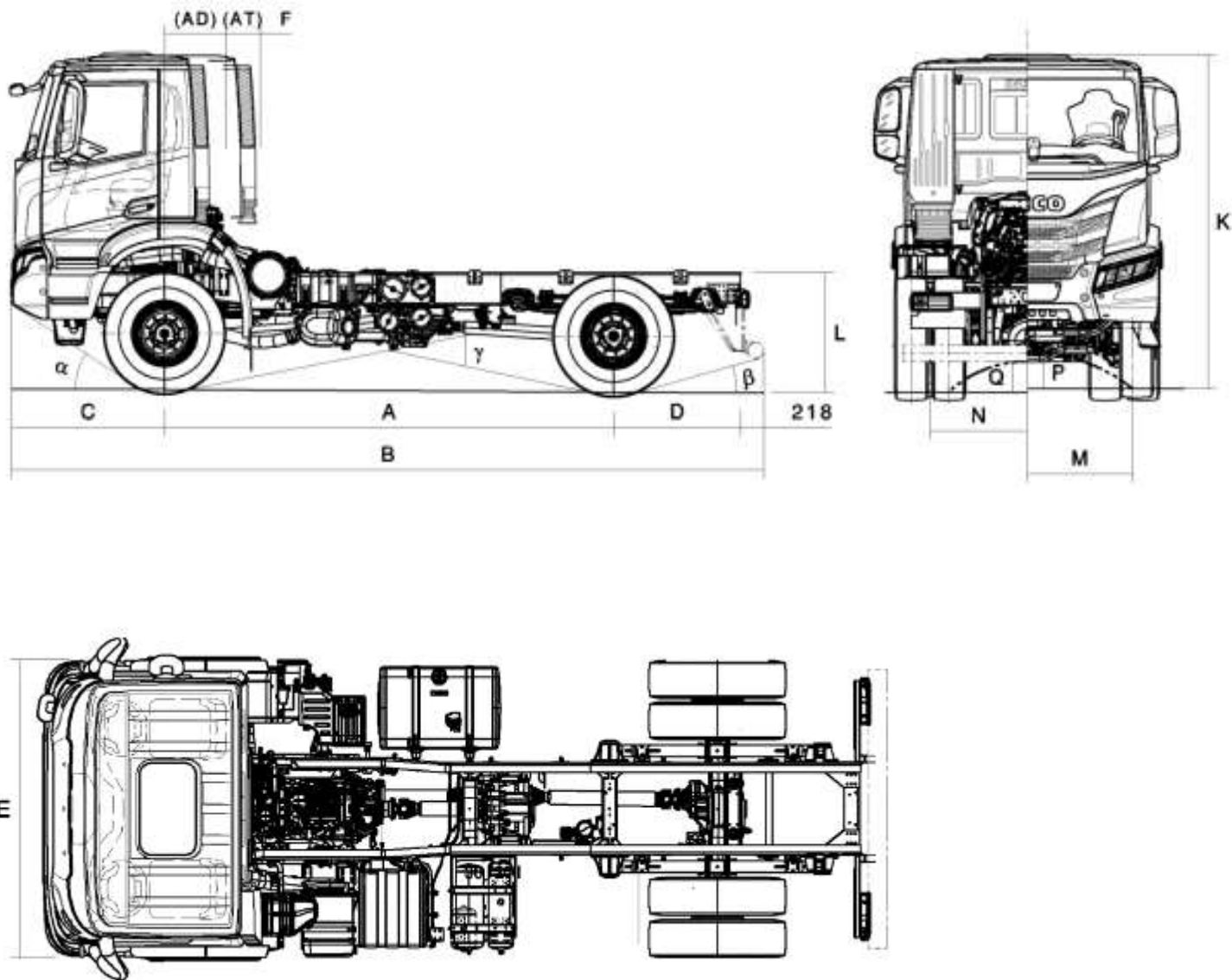
Цистерна виготовлена з однієї секції із трьома внутрішніми перегородками хвилерізами.

Конструкція автомобіля відповідає вимогам нормативних документів, які діють в Україні.

Креслення



Автоцистерна 10 м^{куб} для води КСТ-ЦВ-IVECO T-WAY-340



Характеристики обладнання:

Параметр	Значення	Одиниці вимірювання
Об'єм цистерни	10	м3
Базове шасі	IVECO	
Кількість відсіків	1	
Кількість внутрішніх перегородок(хвилерізів)	3	
Матеріал цистерни	Харчова нержавіюча сталь, товщина	
Товщина металу	4	ММ
Теплоізоляційний матеріал	ФРП-1	
Комплектація рукавами	2	ШТ

Характеристики шасі:

КОЛІСНА ФОРМУЛА	4x4
КАБІНА	T-WAY / Active Day / Денна
ДВИГУН	CURSOR 9 / 340 к.с. / 2 100 Нм / Євро 6
КПП	Механічна КПП, 16-ступенева, ZF 16S 1820 TO
ПОВНА МАСА	20 500 кг / 40 000 кг
ТИП ЗАДНЬОЇ ВІСІ	Бортові редуктори (Hub Reduction)
ПІДВІСКА	Передня механічна / Задняпневматична
ГАЛЬМА	Передні барабанні / Задні барабанні
КОЛІСНА БАЗА	4 500 мм

	КОЛІСНА БАЗА	4 500
A	Колісна база, мм	4 494
B	Габаритна довжина (L1)	7 932
C	Передній звис	1 440
D	Задній звис (L5)	1 780
E	Ширина кабіни	2 550
F	Відстань від 1-ї вісі до задньої стінки кабіни	580
	Довжина рами позаду кабіни	5 694
	Монтажна довжина рами	5 400
K	Висота кабіни AD (H)	3 245
	Висота рами, поруч передньої вісі (C+cv)	1 173
	Висота рами, поруч задньої вісі (D+dv)	1 214
L	Висота рами, позаду шасі, порожній стан (T)	1 231
	Кліренс поруч переднього бампера (P1)	663
P	Кліренс поруч передньої вісі (P)	390
Q	Кліренс поруч задньої вісі (Q)	330
	Діаметр розвороту, по шинам (ØW)	19 300
	Діаметр розвороту, по габаритам (ØR)	20 900
M	Колія передня (C1)	1 981
N	Колія задня (C2)	1 831
α	Кут переднього звису	33°
γ	Кут рампи (переїзду)	22°
β	Кут заднього звису	11°
	РАМА	
	Висота лонжеронів, мм	304,4
	Ширина лонжеронів, мм	80
	Товщина лонжеронів, мм	7.7
	Ширина рами позаду, мм	771.4
	МАСА НЕТТО	
	Споряджене шасі, кг	7 021
	ПАСПОРТНІ НАВАНТАЖЕННЯ	
	Передня вісь (1), кг	8 000
	Задня вісь (2), кг	13 000
	Корисна вантажність шасі, кг	13 479
GVW	Повна маса шасі, кг	20 500
GCW	Повна маса автопоїзду, кг	40 000

ОСНАЩЕННЯ, ЩО ВКЛЮЧЕНЕ У ВАРТІСТЬ ТЗ

ШАСІ

Блокування переднього диференціалу

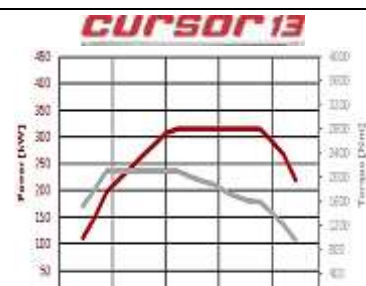
Паспортні навантаження на осі 8000 - 13000 кг (Модифікація для повної односкатної ошиновки)

Посилена передня підвіска механічного типу, параболічні ресори, 8 т
 Задня підвіска механічного типу, параболічні ресори, 13 т
 Задній стабілізатор поперечної стійкості
 Фільтр попереднього очищення палива з обігрівом
 Підігрів паливного баку
 АКБ 2x 225 Аг / Стартер 5.5 кВт / Напруга 24В
 EBS Off-road Mode (Електронна гальмівна система із алгоритмом роботи на бездоріжжі,
 Rocking Mode (Функція «розгойдування» авто при пробуксовуванні коліс)
 Електричний роз'єм для підключення надбудови до електроживлення
 15-контактний електричний роз'єм для причіпного обладнання (1x15pin)
 Посилена задня поперечина рами D=20 (для буксирувального пристрою)
 Задній протипідкатний пристрій, згідно вимог R58.03
 Захист заднього звису
 Шланг для накачування повітря в колесах
 Односкатні колеса на задніх осях
 Розмір шин привідної вісі 395/85R20
 Шини передні та задні односкатні 395/85R20. Протектор для бездоріжжя

КАБІНА

Дзеркала заднього огляду з електроприводом та обігрівом
 Аудіо магнітола IVECO DAB (Bluetooth + USB)
 Шторка сонцезахисна на вікні дверей водія
 Передні стійки кабіни із аеродинамічними накладками A-PILLAR високої ефективності
 Зовнішній сонцезахисний козирок з LED габаритними вогнями
 Захисні металеві решітки на фарах головного світла
 Протитуманні фари

ДВИГУН	CURSOR 13 (F3HGE611W)
Тип	дизельний, рядний, 6
Система охолодження	рідинного типу, електронне
Тип турбіни	із перепускним клапаном +
Максимальна потужність	251 кВт (340 к.с.) при 2200 об/хв
Максимальний обертовий	2 100 Нм при 1100 - 1650
Робочий об'єм	8 709 см ³
Маса двигуна	1 230 кг
Керування двигуном	EDC
Система очищення	SCR
Стандарт екологічності	Євро 6
Система впорскування	Common Rail
Моторне гальмо IVECO Turbo	306 кВт



Відповідність рівню екологічності Euro 5
 Підготовка для помірних кліматичних умов
 Оберти двигуна 1900 RPM
 Табличка на двигуні
 Глушник бокового типу, занижена вихлопна труба
 Фільтр попереднього очищення палива з обігрівом
 Повітряний фільтр Heavy Duty для важких умов роботи
 Система холодного запуску двигуна (підігрів впускного повітря)
 Металевий захист радіатора та піддону двигуна

КПП

Механічна КПП, 16-ступенева, ZF 16S 1820 TO
 Стандартний режим роботи КПП

РОЗДАВАЛЬНА КОРОБКА

Роздавальна коробка, модель TC 2200 для двигуна Cursor 9 / Передаточне число 1.6 – 1.0

МЕХАНІЗМИ ВІДБОРУ ПОТУЖНОСТІ

ПЕРЕДНЯ ПІДВІСКА ТА ВІСЬ

Вісь передня (01), керована, привідна, IVECO 5985/2D (Бортові редуктори)
Посилена передня підвіска механічного типу, параболічні ресори, 9 т
Передній стабілізатор поперечної стійкості
Блокування переднього диференціалу

ЗАДНЯ ПІДВІСКА ТА ВІСЬ

ШИНИ ТА ДИСКИ

Шини передні та задні односкатні 395/85R20. Протектор для бездоріжжя, безкамерного типу
Індекс навантаження 168 (5 600 кг). Індекс швидкості J (100 км/год). Статичний радіус 540
Запасне колесо без кронштейну кріплення запаски до шасі
Колісні диски сталеві

РОБОЧІ ЄМНОСТІ

Паливний бак, ємністю 390 л, розміщений з правої сторони
Підігрів паливного баку
Бак AdBlue пластиковий, 60 л

РУЛЬОВЕ КЕРУВАННЯ

Гідравлічний підсилювач ZF 8098, діаметр керма 470 мм
Рульова колонка для правостороннього руху, з пневматичним регулюванням по нахилу та

ШАСІ

Паспортні навантаження на осі 8000 - 13000 кг (Модифікація для повної односкатної ошиновки)
Налаштування для обладнання стандартного типу
Колір рами темно-сірий IC444/ RAL 7021
Стандартний обробіток шасі (без використання продуктів TECTIL)
Інформаційні таблички згідно вимог ЕСС
Контрольна цифра в VIN коді шасі
Задній протипідкатний пристрій, згідно вимог R58.03
Посилена задня поперечина рами D=20 (для буксирувального пристрою)
Світовий виробник причіпного пристрою (при наявності опції причіпного пристрою)
Захист заднього звису
Задній звис 1780 мм

ЕЛЕКТРИЧНЕ ОБЛАДНАННЯ

АКБ 2x 225 Аг / Стартер 5.5 кВт / Напруга 24В
Розміщення відсіку АКБ горизонтальне, бокове
Генератор 90А (24V)
Механічний вимикач маси
15-контактний електричний роз'єм для причіпного обладнання (1x15pin)
Електричний роз'єм для підключення надбудови до електроживлення

ГАЛЬМІВНА СИСТЕМА

Пневматичного типу
Передні гальма барабанні, типу «DuoDuplex»
Задні гальма барабанні, типу «DuoDuplex»
Осушувач повітря пневмосистеми з підігрівом
Декомпресійне моторне гальмо IVECO Turbo Brake
EBS Off-road Mode (Електронна гальмівна система із алгоритмом роботи на бездоріжжі,

Блок підготовки повітря стандартного типу
Повітряний компресор двокамерний | 630 см3
Сталеві повітряні ресивери
Заводське маркування на повітряних ресиверах
Підготовка пневматична для причіпного обладнання

БЕЗПЕКА ТА ЕЛЕКТРОННІ АСИСТЕНТИ

Електричний звуковий сигнал (клаксон)
Звуковий сигнал попередження про рух заднім ходом
Електронний обмежувач швидкості 90 км/год
Обмеження максимальної швидкості встановлюється на круїз-контролі
Круїз контроль (Темпомат)
2 ключа із іммобілайзером
Hill Holder (Асистент допомоги при початку руху на підйомі)
Rocking Mode (Функція «розгойдування» авто при пробуксовуванні коліс)
Стандартний пакет технічних рішень та технологій економії пального

Ізоляція кабіни для нормальних умов експлуатації

Підвіска кабіни механічного типу

Механічний підйом кабіни

ЕКСТЕР'ЄР КАБІНИ

Сталевий передній бампер, 3-х секційний

Зовнішні пластикові деталі кабіни в темно-сірому кольорі (без фарбування)

Дзеркала заднього огляду з електроприводом та обігрівом

Передні стійки кабіни із аеродинамічними накладками A-PILLAR високої ефективності

Зовнішній сонцезахисний козирок з LED габаритними вогнями

Дах кабіни в стандартному (білому) кольорі

Фірмове лого на дверях

ІНТЕР'ЄР КАБІНИ

Сидіння водія на пневматичній підвісці, тканинне, 3 регулювання

Сидіння пасажирів на механічній підвісці, тканинне, 2 регулювання

Мультикермо із матеріалу Soft Touch, керування бортовим комп'ютером та аудіосистемою

Кондиціонер кабіни, обігрів та вентиляція

Аудіо магнітола IVECO DAB (Bluetooth + USB)

Цифровий тахограф на 2 картки

Шторка сонцезахисна на вікні дверей водія

Документальна полиця на задній стінці кабіни (кабіна AD)

ОСВІТЛЮВАЛЬНЕ ОБЛАДНАННЯ

Галогенні фари головного світла

Протитуманні фари

Задні ліхтарі стандартного типу

Захисні металеві решітки на фарах головного світла

ІНШЕ ОСНАЩЕННЯ

Інструкція з експлуатації IVECO T-WAY класу Євро 6 українською мовою

Керівництво з експлуатації згідно вимог ЕМЕА-АРАС маркету

Знак аварійної зупинки (трикутник безпеки)

Противідкатні башмаки, 2 шт.

Аптечка первинної допомоги

Домкрат

Кронштейн для встановлення вогнегасника

Шланг для накачування повітря в колесах

ФОТО











ТОВ «ТД «КИЇВ-СПЕЦТЕХ»
Контактний телефон:
+38(097) 746-67-04
+38(050) 086-92-74

Адреса: Україна, 01054, м.Київ,
Шевченківський р-н, вул. Ярославів
Вал, буд. 13/2 (літера Б), офіс 3
E-mail: tovkst@gmail.com
Website: kievspecteh.com

Код ЄДРПОУ 45243844
IBAN UA 8932 8209 00000 2600 40000 34729
В АТ АБ Південний

НАШІ КЛІЄНТИ

