

Асенізаційне обладнання

Об'єм цистерни: 16 м³

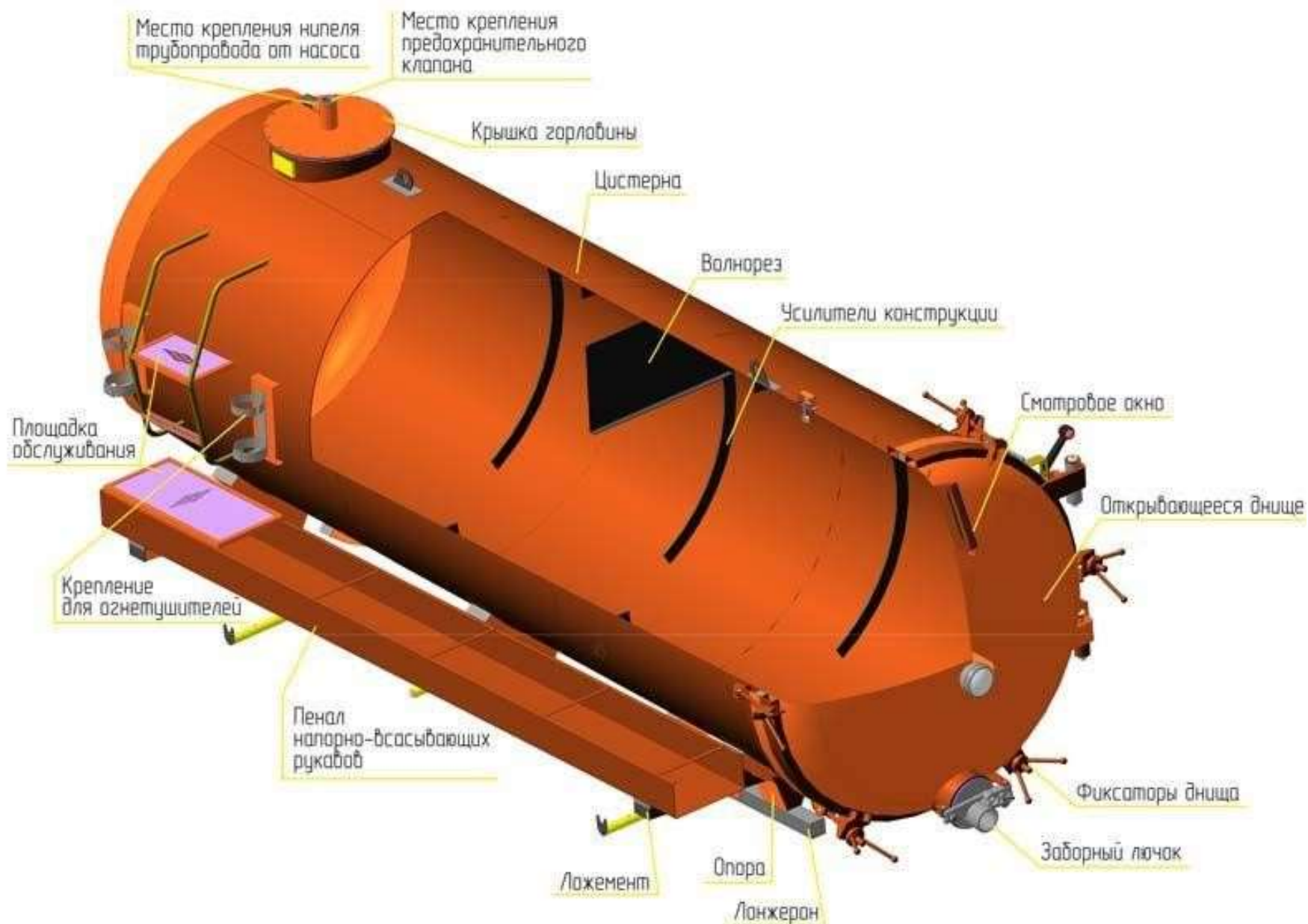
Продуктивність вакуумного насосу: 620 м³/год.

Глибина викачки ями: 6 м.

Опис : Асенізаційне обладнання з об'ємом цистерни від 4 до 20м³ для встановлення на шасі з вантажопідємністю від 4 тонн з колісною формулою 4х2, 4х4, 6х4, 6х6, 8х4 призначене для вакуумного очищення вигрібних ям глибиною від 4,5м до 17м і транспортування фекальних рідин до місця утилізації. Товщина стінок в цистерні 5 мм.



Креслення асенізаційного обладнання



Контактний телефон:
+38(097) 746-67-04
+38(099) 632-13-31
+38(044) 232-02-98

Адреса: Україна, 04060, м. Київ,
вул. Ризька, буд. 73-г, офіс 7
E-mail: tovkst@gmail.com
Website: kievspecteh.com

Код ЄДРПОУ 42623361.
IBAN UA573282090000026003000003717
в АТ «АБ «Південний».

Особливості асенізаційного обладнання

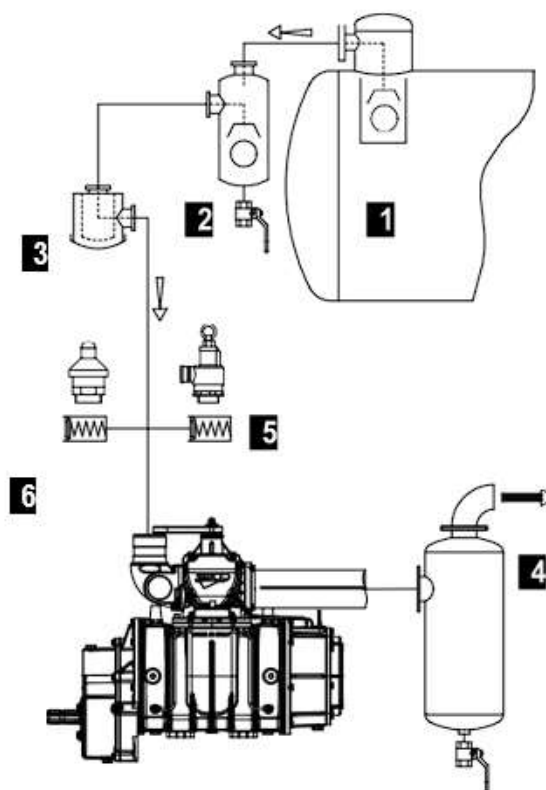
Вакуумні насоси з повітряним охолодженням.

- Модель PNR поступаєтья моделі PNE у зв'язку з охолодженням за допомогою повітряної ежекції, замість атмосферного повітря. Регульована ежекція повітря забезпечує ефективне охолодження, навіть під час використання насоса у важких умовах експлуатації (запатентована технологія).
- Модель 142 відсутня у версії PNE.
- Прямий привід із циліндричним валом діаметра або Ø1" 3/8.
- З редуктором при 540-1000 об/хв.
- Обертанням проти годинникової стрілки.
- П'ять лопатей з термостійкого параамідного синтетичного волокна; тангенціальне розташування знижує знос, пов'язаний з тертям, і забезпечує збільшення терміну служби насоса.
- Автоматичний безповоротний клапан на лінії всмоктування.
- Автоматичне змащування за допомогою об'ємного дозувального насоса. Задній бак (PNR/E 73-124). Бічний резервуар (PNR142). Мідні труби та фітинги. Обертання за годинниковою стрілкою.
- Алюмінієві орієнтовані патрубки, на різні діаметри.
- З гідравлічним двигуном.
- Керування за допомогою двигуна внутрішнього згоряння, гідромотора або механічного приводу from a Power Take Off.
- Шків приводного ременя.
- Пневмопривід або гідропідсилювач на клапані, що перемикається, для тиску і розрідження.
- Система попередження про перегрів насоса.



Експлуатаційні характеристики насосу Јигор та схема Вакуумної системи.

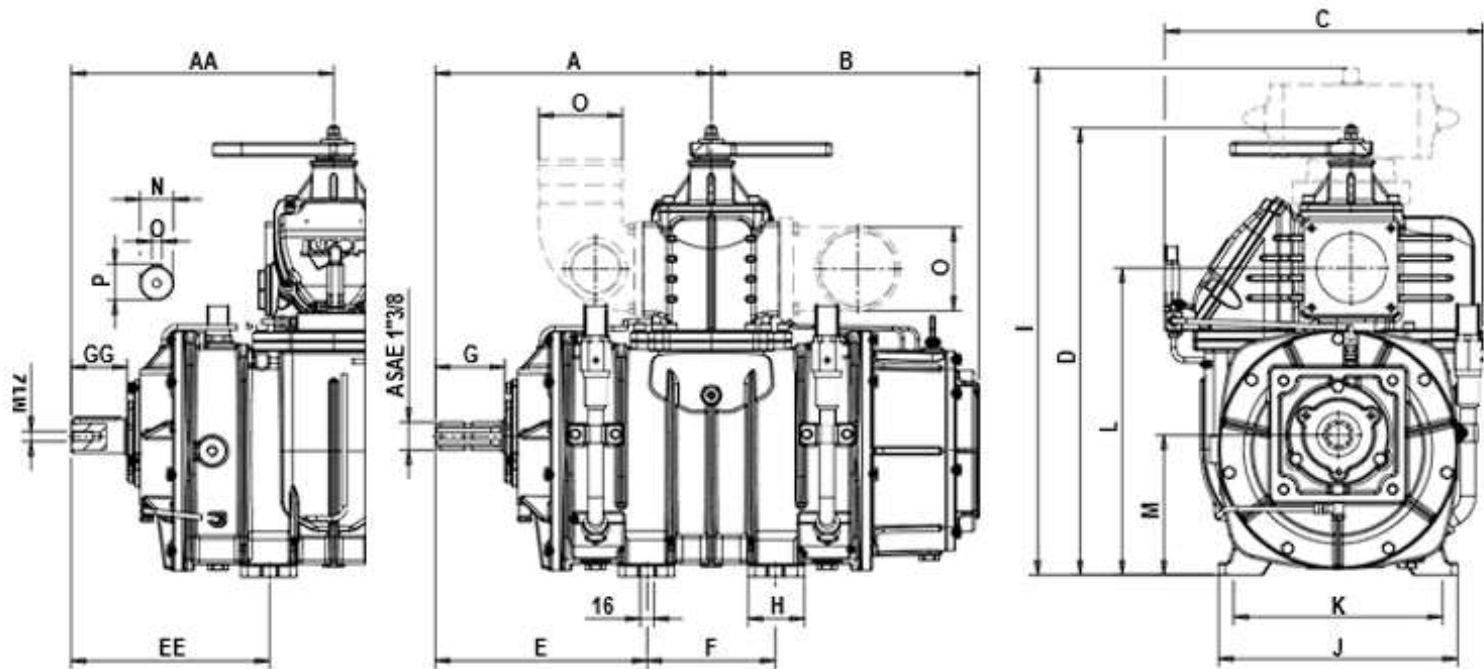
ЕКСПЛУАТАЦІЙНІ ХАРАКТЕРИСТИКИ			PNR/E 73	PNR/E 83	PNR/E 104	PNR/E 124	PNR/E 142
Макс. швидкість	PNR-E D	rpm	1350	1350	1300	1300	1200
	PNR-E M	rpm	540	540	540 - 1000	540 - 1000	540 - 1000
	PNR-E HYD	rpm	1350	1350	1300	1300	1200
Повітр. потік за атм. тиску		l/min	7200	8200	10400	12400	14200
		m³/h	432	492	624	744	852
Повітр. потік за розрідження 60%		l/min	6600	7600	9400	11200	12800
		m³/h	396	456	564	672	768
Макс. розрідження		%	93	93	95	95	95
Макс. розрідження за постійної роботи	PNR	%	70	70	70	70	70
Макс. розрідження за постійної роботи	PNE	%	60	60	60	60	-
Споживана потужність із вільними отворами		kW	6,5	7,5	9	11	14
Потужність, необхідна за максимального вакууму		kW	9,5	10,5	12,5	14,5	17
Напруга, треб. за відн. тиску 0,5 бар (абс. 1,5)		kW	11	12,5	14	16	20,5
Напруга, треб. при відн. тиску 1 бар (абс. 2)		kW	13	14,5	18,5	21,5	27,5
Макс. робочий відн. тиск (абс.) за постійної роботи		bar	1 (2)	1 (2)	1 (2)	1 (2)	1 (2)
Макс. робочий тиск (абс.)		bar		1 (2)	1,5 (2,5)	1,5 (2,5)	1,5 (2,5)
Споживання масла		g/h	110-130	110-130	130-150	130-150	160-170
Ємність масляного бака		l	2,2	2,2	3,2	3,2	4
	PNR-E D	kg	110	119	150	170	210
	PNR-E M 540	kg	121	128	173	190	225
	PNR-E M 1000	kg	-	-	173	190	225
	PNR-E HYD	kg	141	155	185	200	230



1.	Первинний клапан
2.	Поплавковий (вторинний) клапан
3.	Фільтр на всмоктуванні
4.	Шумоглушник - сепаратор масла
5. А	Клапан макс. Тиску (додаткові компоненти)
6. А	Клапан скидання вакууму (додаткові компоненти)

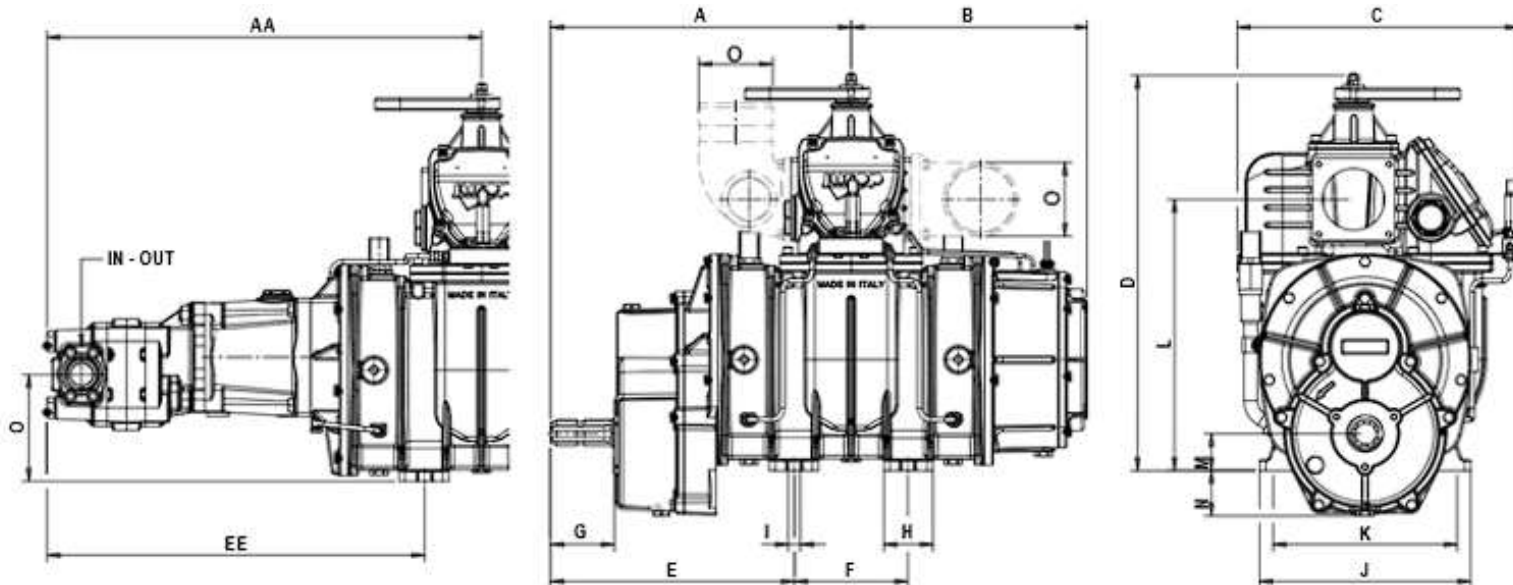
Креслення вакуумного насосу Јигор в двох варіантах

№1 PNR/PNE Пряма передача



PNR/E	A	AA	B	C	D	E	EE	F	G	GG	H	I	J	K	L	M	N	O	P
73	309	284	295	396	496	232	207	153	83	60	65	567,5	270	230	339	147	35	10	38
83	331	306	317,5	396	496	253	230	153	83	60	65	567,5	270	230	339	147	35	10	38
104	329	313	321	380	534,5	253	237	153	83	67	67	606	285	249	367	167,5	40	12	43
124	362	346	353,5	380	534,5	285	269	153	83	67	67	606	285	249	367	167,5	40	12	43
142	355	338	344	423	578	205	188	300	83	67	95	646	320	270	407	190	40	12	43

№2 NR/PNE Модифікація HDR / Привід із редуктором



PNR/E	A	AA	B	C	D	E	EE	F	G	H	I	J	K	L	M	N	O	IN	OUT
73	372	548,5	295	396	496	296	472	153	84	65	16	270	230	339	45	62	124	1"	1 1/4"
83	395	571	317,5	396	496	318	492	153	84	65	16	270	230	339	45	62	124	1"	1 1/4"
104	406	586	321	380	534,5	329	510	153	85,5	67	16	285	249	367	50	62	144	1 1/4"	1 1/2"
124	437	602	353,5	380	534,5	368	525	153	85,5	67	16	285	249	367	50	62	136	-	-
142	434	597	344	423	578	284	447	300	85	95	16	320	270	407	73	50	159	1"	1 1/4"

Контактний телефон:
+38(097) 746-67-04
+38(099) 632-13-31
+38(044) 232-02-98

Адреса: Україна, 04060, м. Київ,
вул. Ризька, буд. 73-г, офіс 7
E-mail: tovkst@gmail.com
Website: kievspecteh.com

Код ЄДРПОУ 42623361.
IBAN UA573282090000026003000003717
в АТ «АБ «Південний».

**Шумова потужність тільки насоса (без приводної
трансмисії, блоку всмоктування, глушників)**

RPM	Вакуум- надлишковий тиск	PNE 73-83	PNR 73-83	PNE 104- 124	PNR 104- 124	PNR 142
Номінальна швидкість	вакуум 80%	90	92	90	93	94
	Δ press 600 миллібар	103	103	104	104	105

Діаметр патрубків

Ø	Регульованого патрубка			Фіксованого патрубка				
	PNR/ E	Ø76	Ø80	Ø100	Ø60	Ø76	Ø80	Ø100
73	•				•	•	•	
83	•				•	•	•	
104	•	•	•			•	•	•
124	•	•	•			•	•	•
142		•	•				•	•

Опис асенізаційного обладнання

Звільнення цистерни здійснюється як самопливом, так і під тиском.

Для візуального спостереження за наповненням цистерни є оглядові вікна.

Для зручності роботи в темний час доби робоче місце оператора висвітлюється спеціальною фарою.

Високоякісне фарбування всіх вузлів і деталей до збірки в поєднанні із суцільним зварювальним швами запобігає утворенню вогнищ корозії і забезпечує надійність і довговічність металоконструкцій.

До складу спецобладнання входять: цистерна, вакуумний насос з приводом, сигнально-запобіжний пристрій, трубопроводи вакуум-нагнітальної системи з краном, приймальний люк з шлангом, що всмоктує, майданчики для обслуговування, електрообладнання.

Заповнення цистерни здійснюється вакуумними насосами Juror, Pratissoli, Kaiser Mogo із розрідженням у цистерні - 0,085 МПа, звільнення цистерни відбувається самопливно або під тиском повітря від вакуумного насоса потужністю від 240 до 920 м³/год протягом 7 хвилин. При досягненні граничного рівня заповнення цистерни сигнально-запобіжний пристрій автоматично зупиняє двигун (на дизельних машинах подається звуковий сигнал).

До складу спецобладнання входять:

- цистерна,
- вакуумний насос з приводом,
- сигнально-запобіжний пристрій,
- трубопроводи вакуум-нагнітальної системи з краном,
- приймальний люк зі всмоктує шлангом,
- майданчики для обслуговування,
- електрообладнання.

Вакуумна система призначена для створення розрідження в цистерні при наповненні її відходами і тиску при їх зливі.

Вакуумна система включає:

- 4-х ходовий кран;
- вакуумний насос;
- систему трубопроводів.

На лінії всмоктування встановлений поплавцевий клапан, який монтується на кришці сигнально запобіжного пристрою і перекриває всмоктуючу лінію при наповненні цистерни, тим самим унеможлиблює попадання відходів в насос. Окрім цього на лінії всмоктування встановлений бачок проміжний, який призначений для збору конденсату, що утворюється під час заповнення цистерни відходами у всмоктуючій лінії. У нагнітальній лінії насоса встановлений глушник, для зниження шуму при виході повітря з насоса.



Контактний телефон:
+38(097) 746-67-04
+38(099) 632-13-31
+38(044) 232-02-98

Адреса: Україна, 04060, м. Київ,
вул. Ризька, буд. 73-г, офіс 7
E-mail: tovkst@gmail.com
Website: kievspecteh.com

Код ЄДРПОУ 42623361.
IBAN UA573282090000026003000003717
в АТ «АБ «Південний».

Технічні характеристики асенізаційного обладнання

Найменування показника	Значення
Шасі	будь яке з вантажопід'ємністю від 4 ТОНН
Характеристика насоса Jugor	
*Продуктивність вакуумного насоса	432-852 м ³ /год
Розрідження, не менше	0,085 МПа.
Ємність технологічна, цистерни	від 4 до 20 м ³
Кількість обслуговуючого персоналу	2 чол.
Час наповнення цистерни	7-10 хв.
Швидкість спорожнення цистерни самопливом, не менше	35 м ³ /год.
Максимальна глибина всмоктування, не менше	від 4,5 до 17 м.

НАШІ КЛІЄНТИ



Агроіндустріальний
Холдинг МХП



Onuf group



McDonald's



Ikea



Sandora



Кондитерська
фабрика «Рошен»



Збройні сили
України



Служба безпеки
України



Генеральна
прокуратура
України



Управління
державної охорони
України



Національна
гвардія України



ТОВ «Метінвест
холдинг»



Національна
гвардія України



ПриватБанк
АТ «ПАТ Приват
банк»



Окко



Укрнафта



Києво-Печерська
Лавра



Епіцентр



FOZZY



МегаМаркет



АТБ



Галичина



Карпатська
Джерельна



КМДА



Київпастрас



ASMAP



Київмедспектрас



RUDOMAIN



ЕРІДОН ТЕХ



ТОВ
Укравтозапчастина



Автоцентр KIA
Корея Моторс



Телеканал СТБ



Посольство
Швейцарії в Україні



Посольство Швеції



Duckerhoff



КУК



Київський
політехнічний
інститут ім.
Скворського



ХНУ ім. Кузевиця



Національний інститут
ССХІ ім. М. М. АМОСОВА



Інститут
Гідромеханіки



Інститут Освітньої
Аналітики

Контактний телефон:
+38(097) 746-67-04
+38(099) 632-13-31
+38(044) 232-02-98

Адреса: Україна, 04060, м. Київ,
вул. Ризька, буд. 73-г, офіс 7
E-mail: tovkst@gmail.com
Website: kievspecteh.com

Код ЄДРПОУ 42623361.
IBAN UA573282090000026003000003717
в АТ «АБ «Південний».